

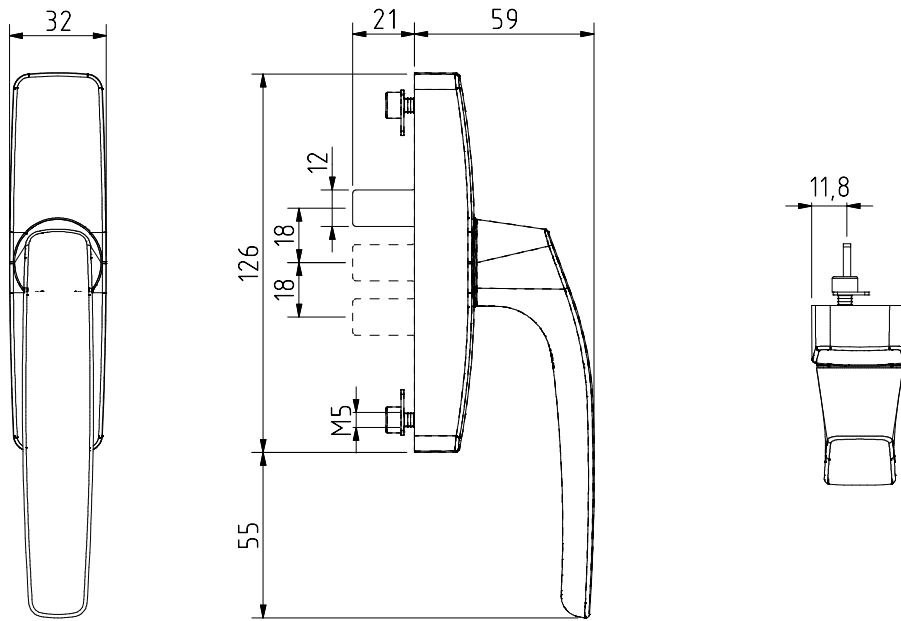
Cremona para oscilobatente
 Cremona for tilt-turn
 Cremona para oscilobatiente
 Cremona pour oscillobattant

Linha GLOBAL PLUS

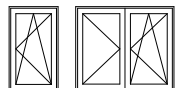
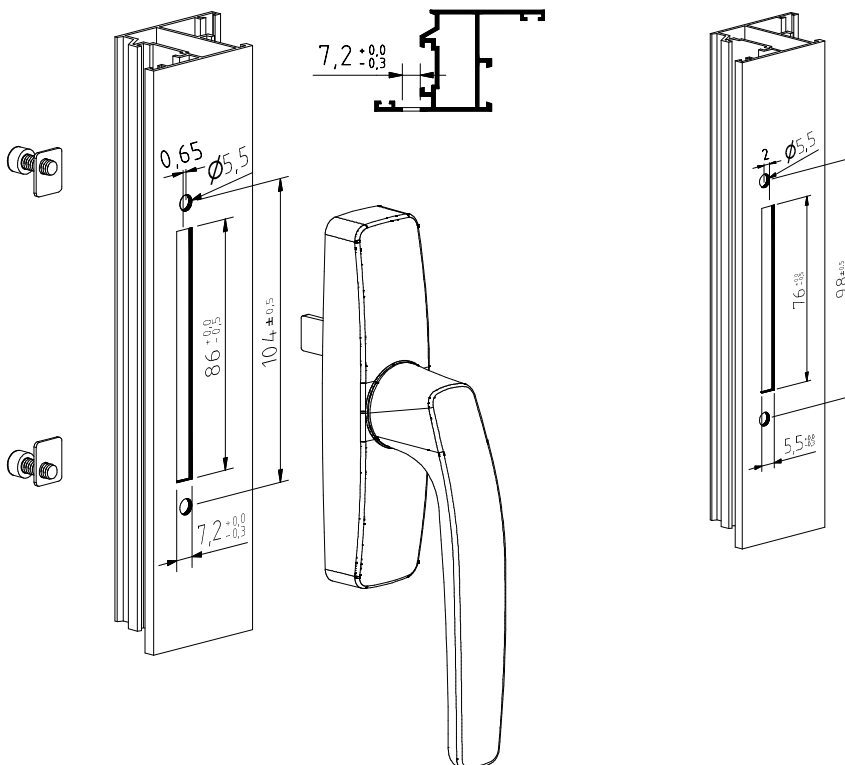


6045S

ALPHA



Maquinação # Machining # Mecanizado # Usinage



Peças # Part # Piezas # Pieces

Parafuso M5x12 inox
 Stainless Steel screws M5x12
 Tornillos de acero inoxidable M5x12
 Acier inox vis M5x12

Materiais # Materials # Materiales # Matériels

Alumínio, zamak e aço inox
 Aluminium, zamak and stainless steel
 Aluminio, zamak y acero inox
 Aluminium, zamak et acier inox

Acabamento # Finishing # Acabados # Finitions

Lacado
 Powder Painting
 Lacado
 Laqué

Embalagem # Packaging #
 Empaquetado # Emballage



Qty: 10

Observações # Comments # Observaciones # Observations:

© 2023 - ALUALPHA, Fabrico e Comercialização de Ferragens S.A. | Todos os direitos reservados | All rights reserved | Todos los derechos reservados | Tous droits réservés

Nota: O conteúdo desta folha técnica é puramente informativo. A instalação é feita com total responsabilidade do instalador. The content of this technical sheet is purely informative. The installation is done with total responsibility of the installer.
 A Alualpha reserva-se o direito de proceder, sem aviso prévio, a mudanças ou modificações técnicas dos produtos apresentados. The Alualpha reserves the right to proceed without notice, to changes or technical modifications of the products presented.