

Muleta com mola de recuperação
 Spring-loaded handle for doors
 Manilla con muelle de recuperacion para puertas
 Béquille avec ressort de recuperation pour portes

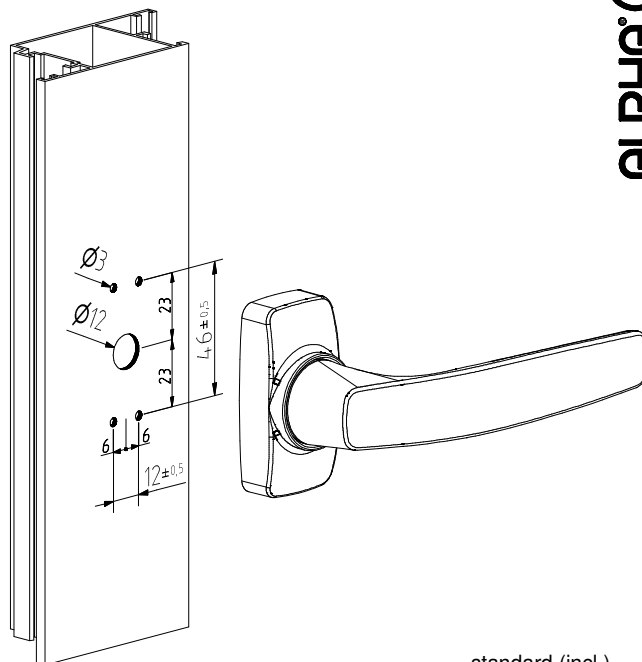
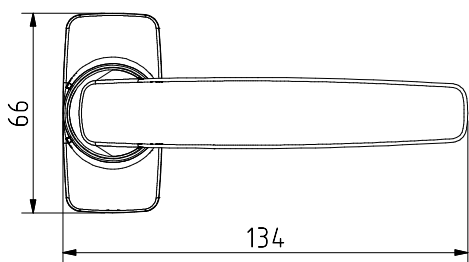
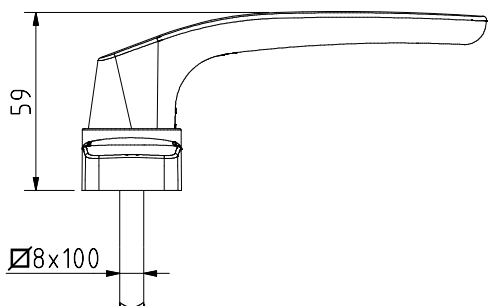
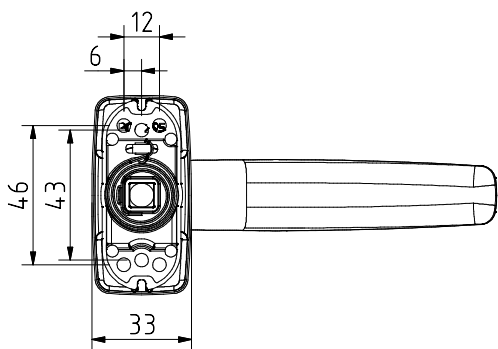
Linha GLOBAL PLUS



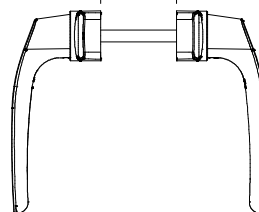
6015

ALPHA

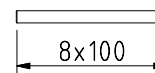
Maquinação # Machining
 # Mecanizado # Usinage



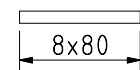
Máx = 75 (Standard)



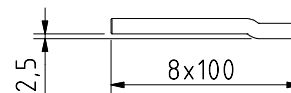
standard (incl.)



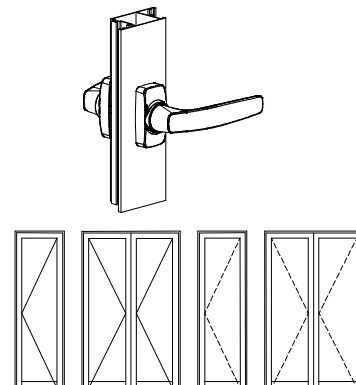
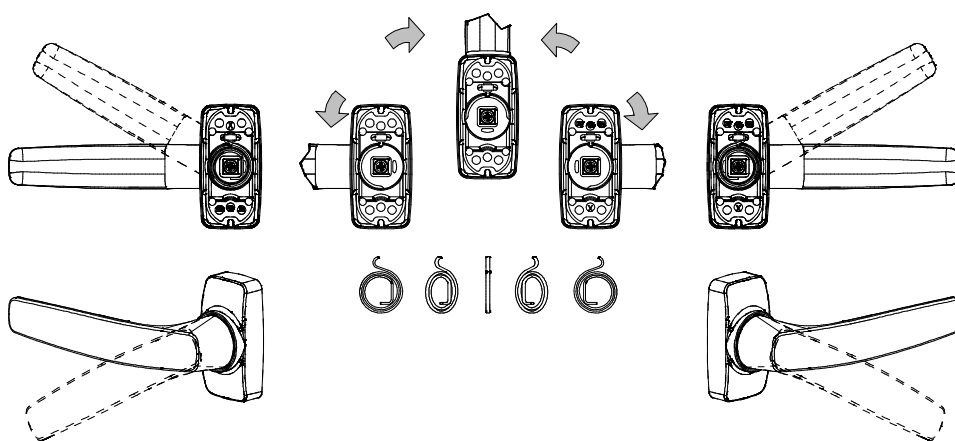
EXTRA CODE: 70067



EXTRA CODE: 70068



Montagem # Assembly # Montaje # Assemblage



Peças # Part # Piezas # Pieces

Parafusos Ø4,2x9,5 zincados

Zinc Steel screws Ø4,2x9,5
 Tornillos de acero zinc Ø4,2x9,5
 Vis en acier zinc Ø4,2x9,5

Materiais # Materials # Materiales # Matériels

Alumínio e zamak

Aluminium and zamak
 Aluminio y zamak
 Aluminium et zamak

Acabamento # Finishing # Acabados # Finitions

Lacado

Powder painting
 Lacado
 Laqué

Embalagem # Packaging #
 Empaquetado # Emballage



Qty: 12 Pares

Observações # Comments # Observaciones # Observations:

© 2023 - ALUALPHA, Fabrico e Comercialização de Ferragens S.A. | Todos os direitos reservados | All rights reserved | Todos los derechos reservados | Tous droits réservés

Nota: O conteúdo desta folha técnica é puramente informativo. A instalação é feita com total responsabilidade do instalador. The content of this technical sheet is purely informative. The installation is done with total responsibility of the installer. A Alualpha reserva-se o direito de proceder, sem aviso prévio, a mudanças ou modificações técnicas dos produtos apresentados. The Alualpha reserves the right to proceed without notice, to changes or technical modifications of the products presented.