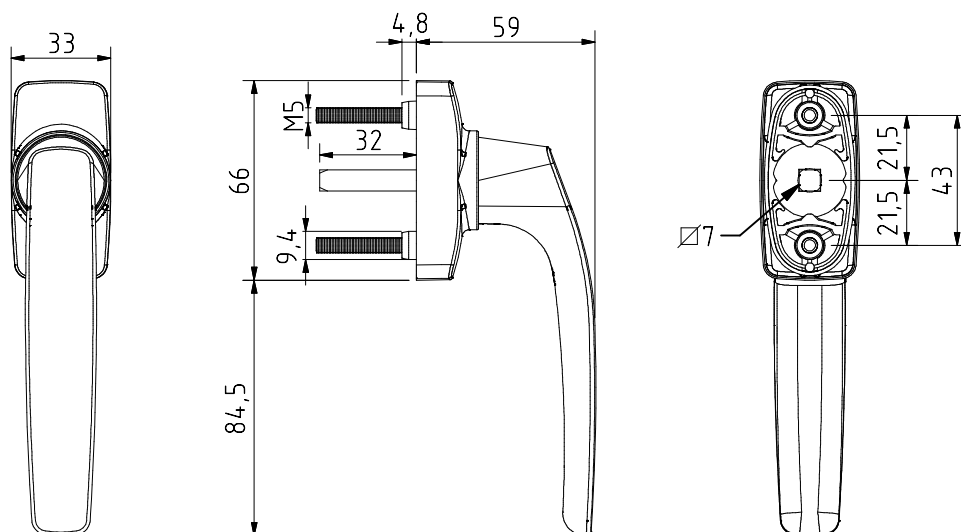


Muleta de 3 posições
 Handle 3 positions
 Manilla 3 posicioners
 Béquille 3 positions

Linha GLOBAL PLUS

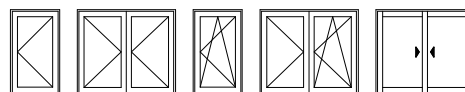
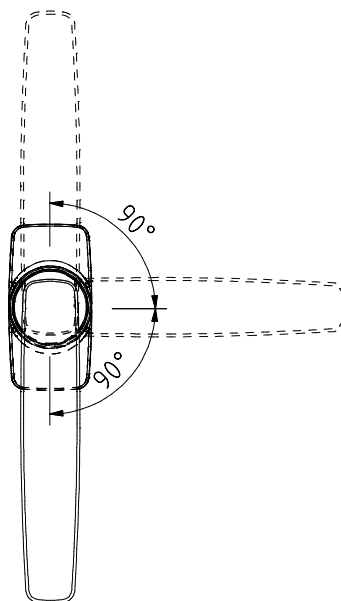
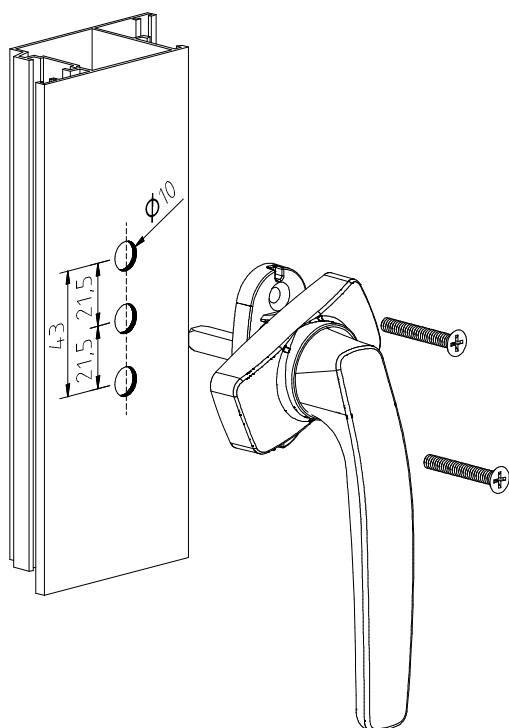


6008



ALPHA

Maquinação # Machining # Mecanizado # Usinage



Peças # Part # Piezas # Pieces

Parafusos M5x40 Inox
 Stainless Steel screws M5x40
 Tornillos de acero inoxidable M5x40
 Acier inox vis M5x40

Materiais # Materials # Materiales # Matériels

Alumínio, zamak e poliacetal
 Aluminium, zamak and poliacetal
 Aluminio, zamak y poliacetal
 Aluminium, zamak et poliacetal

Acabamento # Finishing # Acabados # Finitions

Lacado
 Powder painting
 Lacado
 Laqué

Embalagem # Packaging #
 Empaquetado # Emballage



Qty: 10

Observações # Comments # Observaciones # Observations:

© 2023 - ALUALPHA, Fabrico e Comercialização de Ferragens S.A. | Todos os direitos reservados | All rights reserved | Todos los derechos reservados | Tous droits réservés

Nota: O conteúdo desta folha técnica é puramente informativo. A instalação é feita com total responsabilidade do instalador. The content of this technical sheet is purely informative. The installation is done with total responsibility of the installer. A Alualpha reserva-se o direito de proceder, sem aviso prévio, a mudanças ou modificações técnicas dos produtos apresentados. The Alualpha reserves the right to proceed without notice, to changes or technical modifications of the products presented.