

Fecho de Embutir (25mm)

Sliding lock

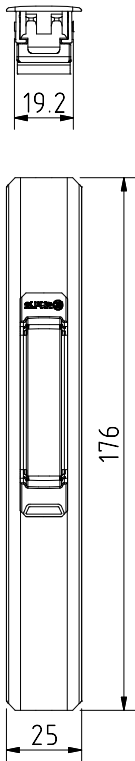
Cierres de embutir

Fermeture laterale

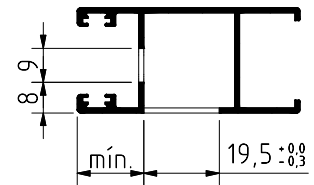
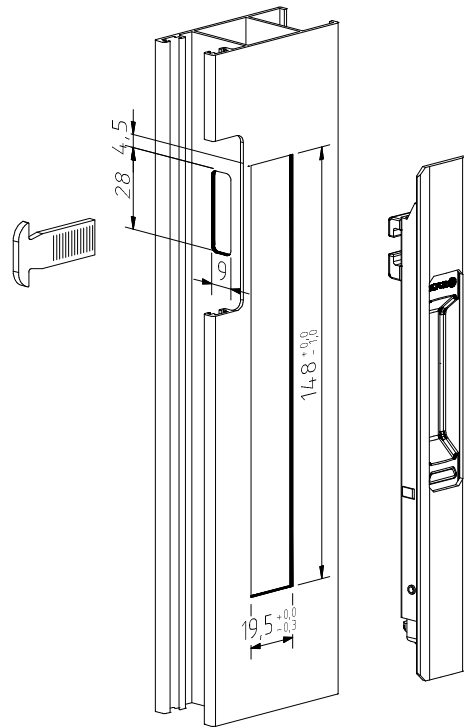
Linha EXO



2067i



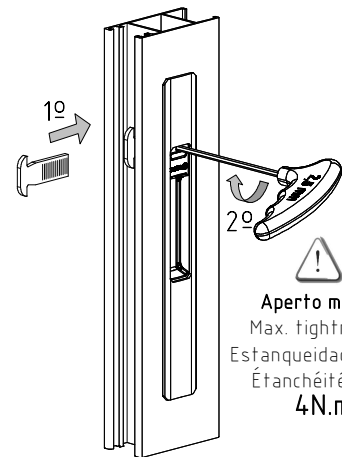
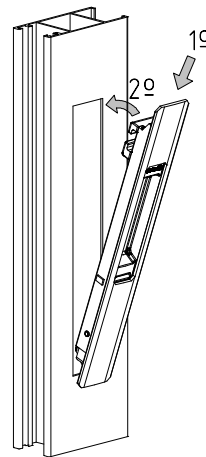
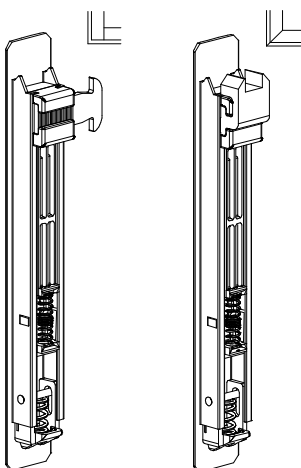
Maquinação # Machining # Mecanizado # Usinage



ALPHA

Montagem # Assembly # Montaje # Assemblage

Compatibilidade # Compatibility #  
Compatibilidad # Compatibilité



Aperto máx. #  
Max. tightness #  
Estanqueidad máx. #  
Étanchéité max.  
4N.m

Peças # Part # Piezas # Pieces

Fixação invisível

Invisible fixation  
Fijación invisible  
Fixation invisible

Materiais # Materials # Materiales # Matériels

Alumínio, zamak e nylon

Aluminium, zamak and nylon  
Aluminio, zamak y nylon  
Aluminium, zamak y nylon

Acabamento # Finishing # Acabados # Finitions

Lacado e anodizado

Powder painting and hard anodized  
Lacado y anodizado  
Laqué et anodisé

Embalagem # Packaging #  
Empaquetado # Emballage



Qty: 100

Observações # Comments # Observaciones # Observations: Gancho e ferramentas não incluído # Hook and tools not included # Gancho y herramientas no incluído # Crochet et outils pas compris

© 2023 - ALUALPHA, Fabrico e Comercialização de Ferragens S.A. | Todos os direitos reservados | All rights reserved | Todos los derechos reservados | Tous droits réservés

Nota: O conteúdo desta folha técnica é puramente informativo. A instalação é feita com total responsabilidade do instalador. The content of this technical sheet is purely informative. The installation is done with total responsibility of the installer.  
A Alualpha reserva-se o direito de proceder, sem aviso prévio, a mudanças ou modificações técnicas dos produtos apresentados. The Alualpha reserves the right to proceed without notice, to changes or technical modifications of the products presented.