

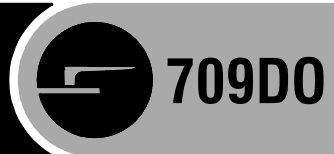
Muleta Dupla Orizon de 3 Posições c/ Punho Desviado

Double Offset Handle 3 Positions

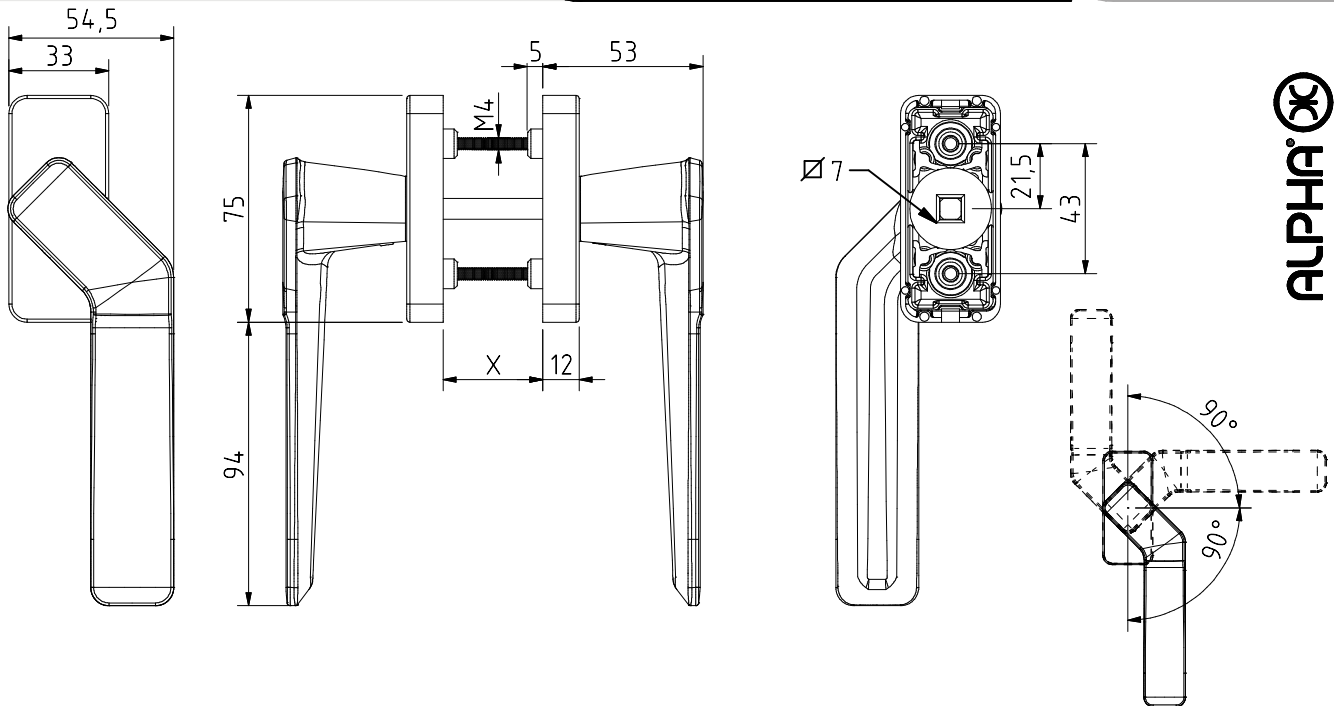
Juego Manilla Desviada Orizon Multipunto

Jeu de Poignées Orizon Déviée Multipoints

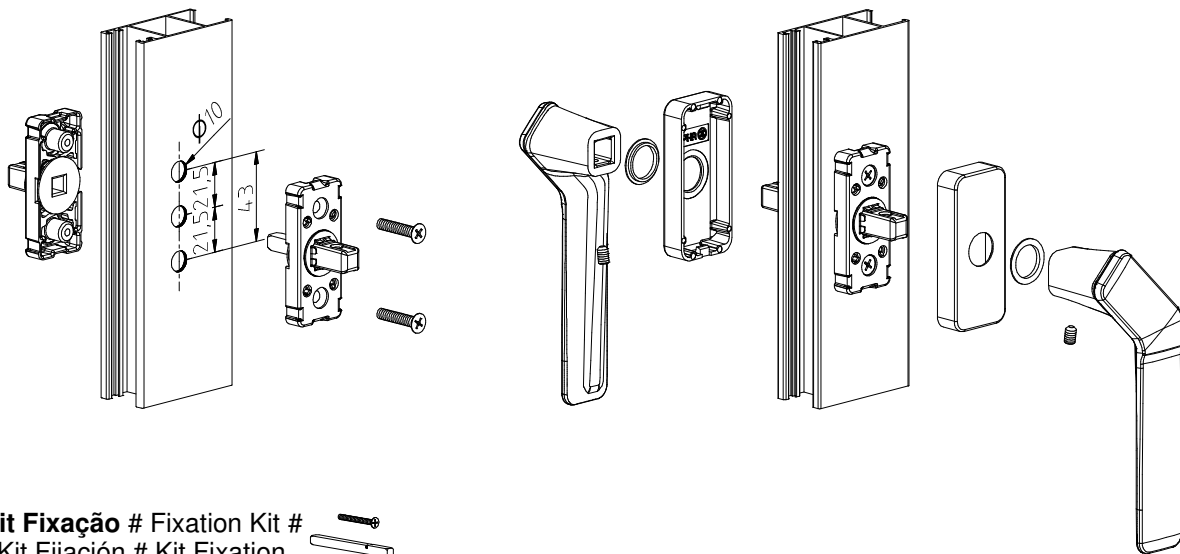
Linha ORIZON



ALPHA



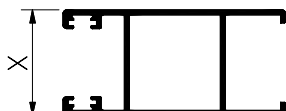
Maquinação # Machining # Mecanizado # Usinage



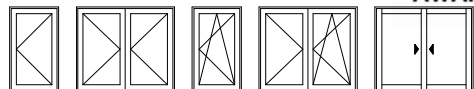
Kit Fixação # Fixation Kit #
Kit Fijación # Kit Fixation



X (mm)		Código
Min.	Máx.	
22	33	KIT-33056
33	45	KIT-33057



2020 AWARDS



Peças # Part # Piezas # Pieces

Parafusos M4 inox

Stainless Steel screws M4
Tornillos de acero inoxidable M4
Acier inox vis M4

Materiais # Materials # Materiales # Matériels

Alumínio e zamak

Aluminium and zamak
Aluminio y zamak
Aluminium et zamak

Acabamento # Finishing # Acabados # Finitions

Lacado

Powder painting
Lacado
Laqué

Embalagem # Packaging #
Empaquetado # Emballage



Qty: 6 pares

Observações # Comments # Observaciones # Observations: Verg. e Parafusos não incluídos # Square and Screws not included # Cuadradillo y Tornillos no incluídos # Barreu et Vis non compris

© 2021 - ALUALPHA, Fabrico e Comercialização de Ferragens S.A. | Todos os direitos reservados | All rights reserved | Todos los derechos reservados | Tous droits réservés

Nota: O conteúdo desta folha técnica é puramente informativo. A instalação é feita com total responsabilidade do instalador. The content of this technical sheet is purely informative. The installation is done with total responsibility of the installer. A Alualpha reserva-se o direito de proceder, sem aviso prévio, a mudanças ou modificações técnicas dos produtos apresentados. The Alualpha reserves the right to proceed without notice, to changes or technical modifications of the products presented.