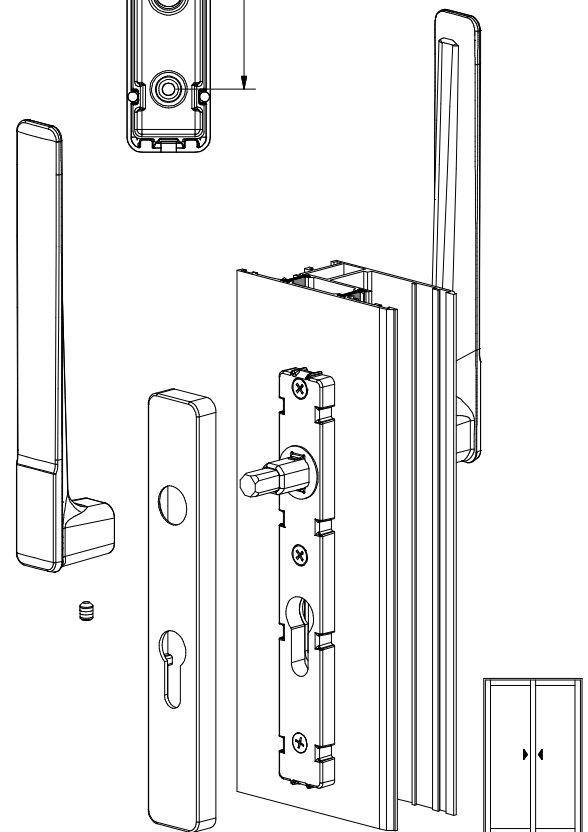
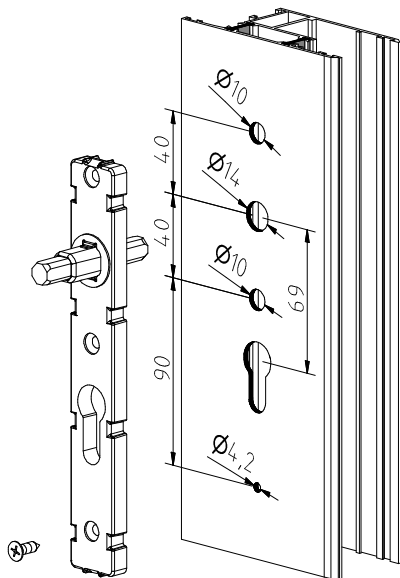


Maquinação # Machining #  
 Mecanizado # Usinage



Peças # Part # Piezas # Pieces

**Parafusos M5x40 e  $\varnothing 4,8 \times 16$  zinc.**

Zinc steel screws M5x40 and  $\varnothing 4,8 \times 16$   
 Tornillos de acero zinc M5x40 y  $\varnothing 4,8 \times 16$   
 Vis en acier zinc M5x40 et  $\varnothing 4,8 \times 16$

Materiais # Materials # Materiales # Matériels

**Alumínio e zamak**

Aluminium and zamak  
 Aluminio y zamak  
 Aluminium et zamak

Acabamento # Finishing # Acabados # Finitions

**Lacado**

Powder painting  
 Lacado  
 Laqué

Embalagem # Packaging #  
 Empaquetado # Emballage



Qty: 10

Observações # Comments # Observaciones # Observations: Vergalhão 10x100mm incluído # 10x100mm square included # Cuadradillo de 10x100mm incluído # Carré de 10x100mm compris

© 2019 - ALUALPHA, Fabrico e Comercialização de Ferragens S.A. | Todos os direitos reservados | All rights reserved | Todos los derechos reservados | Tous droits réservés

Nota: O conteúdo desta folha técnica é puramente informativo. A instalação é feita com total responsabilidade do instalador. The content of this technical sheet is purely informative. The installation is done with total responsibility of the installer. A Alualpha reserva-se o direito de proceder, sem aviso prévio, a mudanças ou modificações técnicas dos produtos apresentados. The Alualpha reserves the right to proceed without notice, to changes or technical modifications of the products presented.