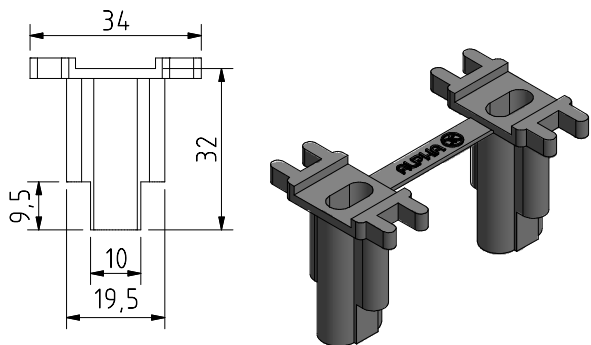




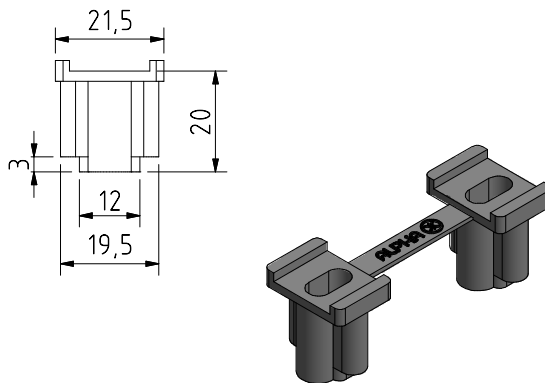
CM6



Aplicado nas séries tipo:

ALUMIL » S300

CM7

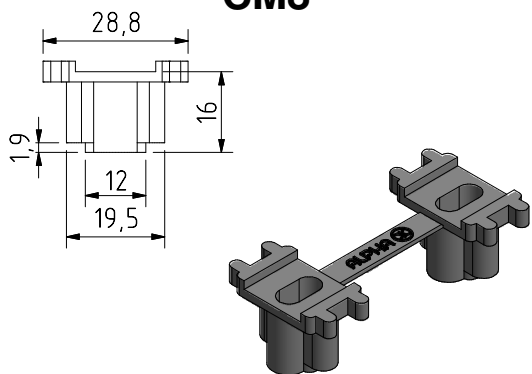


Aplicado nas séries tipo:

ALUMIL » S350

ALPHA

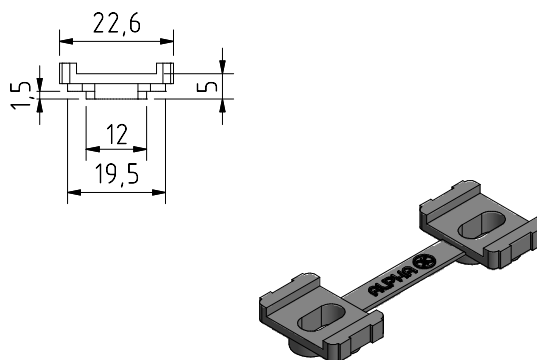
CM8



Aplicado nas séries tipo:

TECHNICA » 7300

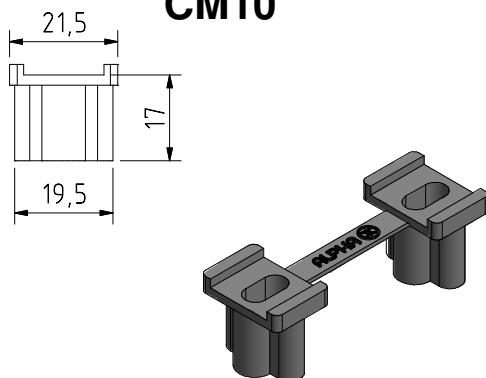
CM9



Aplicado nas séries tipo:

LUSIL » LCP-60
LUSIL » LCP-90 RPT
SOSOARES » JT
TAFE » TC 4200

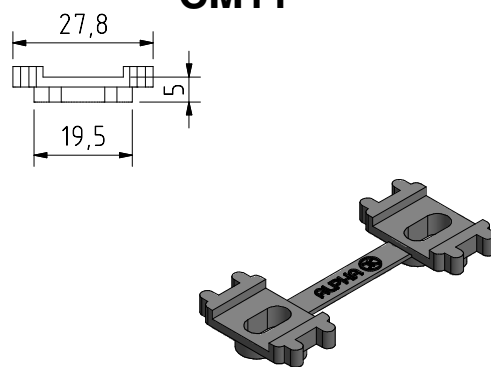
CM10



Aplicado nas séries tipo:

CORTIZO » 4600 RPT

CM11



Aplicado nas séries tipo:

NAVARRA » N25000

Observações # Comments # Observaciones # Observations:

© 2019 - ALUALPHA, Fabrico e Comercialização de Ferragens S.A. | Todos os direitos reservados | All rights reserved | Todos los derechos reservados | Tous droits réservés

Nota: O conteúdo desta folha técnica é puramente informativo. A instalação é feita com total responsabilidade do instalador. The content of this technical sheet is purely informative. The installation is done with total responsibility of the installer. A Alualpha reserva-se o direito de proceder, sem aviso prévio, a mudanças ou modificações técnicas dos produtos apresentados. The Alualpha reserves the right to proceed without notice, to changes or technical modifications of the products presented.