

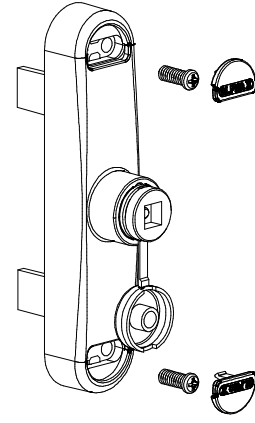
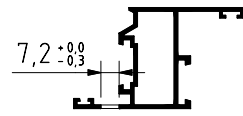
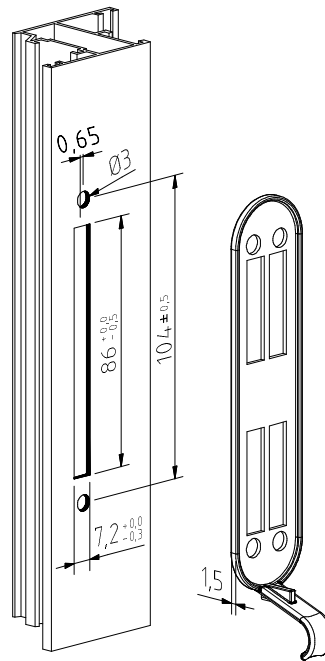
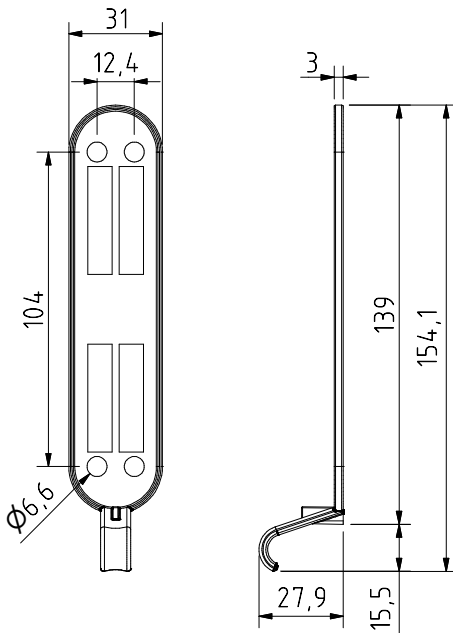
Puxador para 570 / 580
 Handle for 570 / 580
 Tirador para 570 / 580
 Poignée pour 570 / 580

Linha MILLENIUM



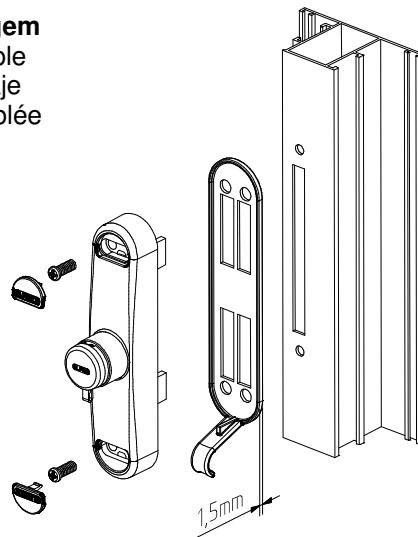
570
 Handle

Maquinação # Machining # Mecanizado # Usinage



ALPHA

Exemplo de aplicação e montagem
 # Application and mounting example
 # Ejemplo de aplicación y montaje
 # Exemple d'application et assemblée



Peças # Part # Piezas # Pieces

Parafusos Ø4,2x22 zincados

Zinc steel screws Ø4,2x22
 Tornillos de acero zinc Ø4,2x22
 Vis en acier zinc Ø4,2x22

Materiais # Materials # Materiales # Matériels

Nylon reforçado com fibra vidro

Nylon reinforced with fibreglass
 Nylon reforzado con fibra de vidrio
 Nylon renforcé avec fibre de verre

Acabamento # Finishing # Acabados # Finitions

Preto natural

Natural black
 Negro natural
 Noir naturelle

Embalagem # Packaging #
Empaquetado # Emballage

Qty: 50

Observações # Comments # Observaciones # Observations: Punho em alum. e cremone não incl. # Alum.handle and cremone not incl. # Tirador (alum.) y cremone no incl. # Cremone et poignée en alum. pas compris

© 2013 - ALUALPHA, Fabrico e Comercialização de Ferragens S.A. | Todos os direitos reservados | All rights reserved | Todos los derechos reservados | Tous droits réservés

Nota: O conteúdo desta folha técnica é puramente informativo. A instalação é feita com total responsabilidade do instalador. The content of this technical sheet is purely informative. The installation is done with total responsibility of the installer. A Alualpha reserva-se o direito de proceder, sem aviso prévio, a mudanças ou modificações técnicas dos produtos apresentados. The Alualpha reserves the right to proceed without notice, to changes or technical modifications of the products presented.