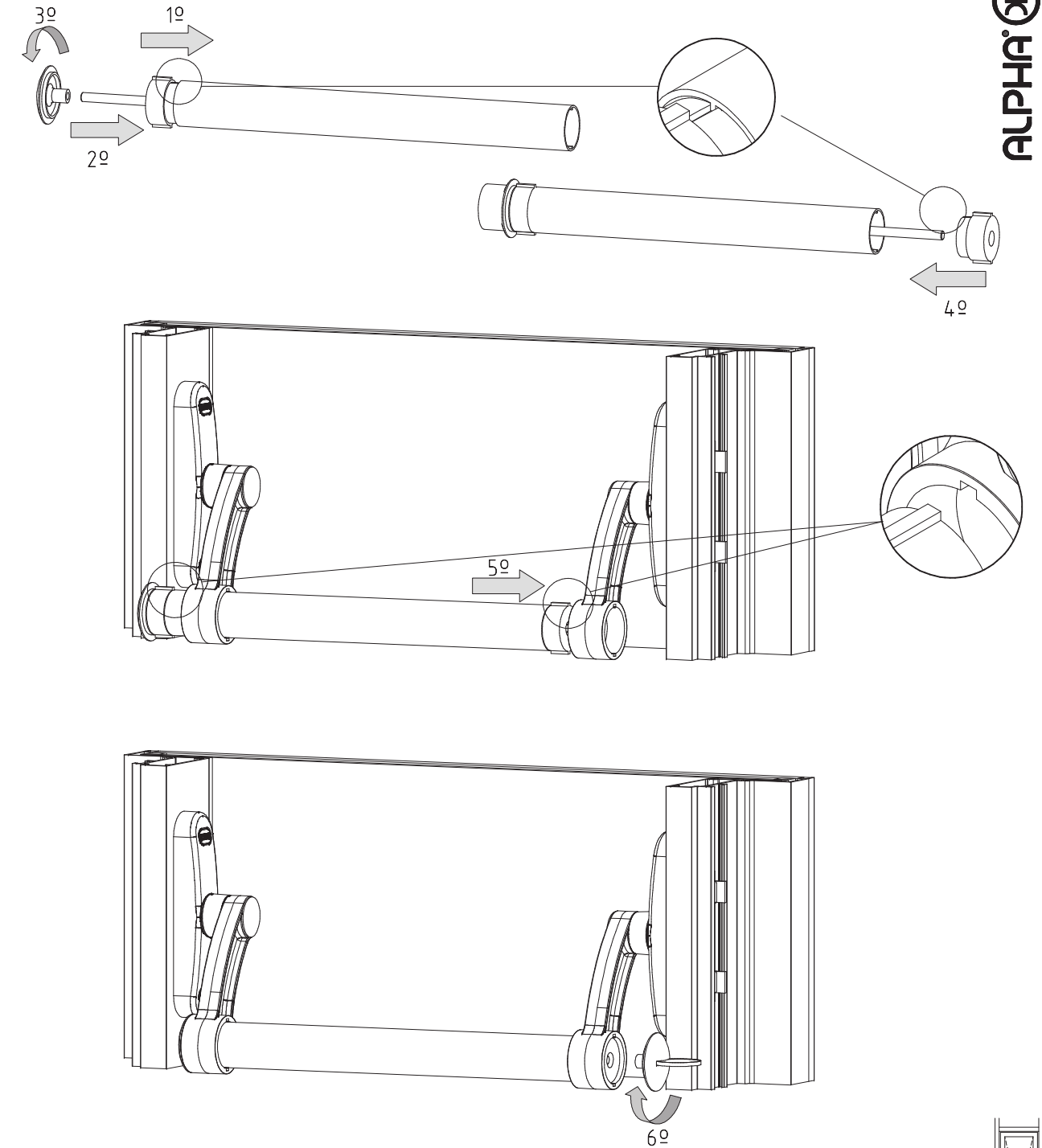
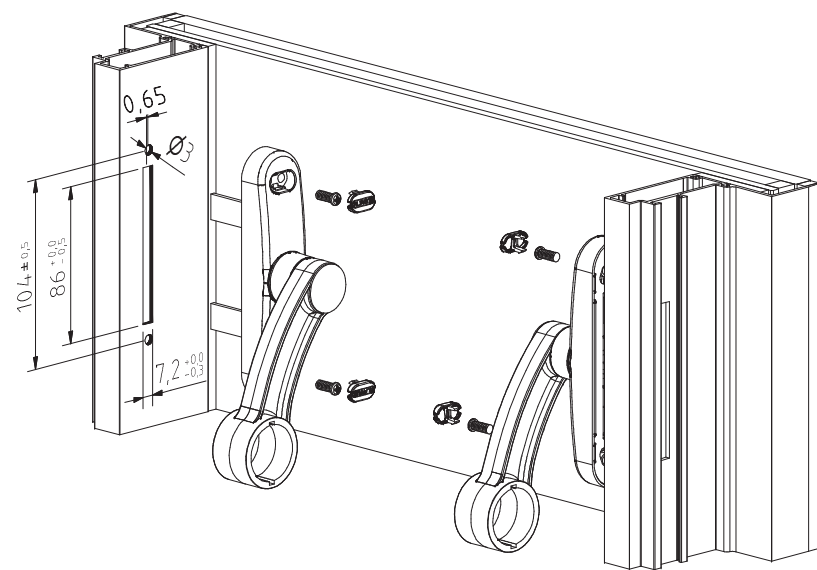


Montagem # Assembly # Montaje # Assemblage



Maquinação # Machining # Mecanizado # Usinage



A operação deve ser efectuada após o equipamento estar montado na janela # The operation must be done after all the equipment is assembled in the window. #
 La operación debe ser realizada después de todo el equipo se monta en la ventana. # L'opération doit être effectuée après tout le matériel est assemblé dans la fenêtre.

Peças # Part # Piezas # Pieces

Parafusos Ø4,2x16 zincados
 Zinc steel screws Ø4,2x16
 Tornillos de acero zinc Ø4,2x16
 Vis en acier zinc Ø4,2x16

Materiais # Materials # Materiales # Matériels

Alumínio, zamak e inox
 Aluminium, zamak and Stainless steel
 Aluminio, zamak y acero inox
 Aluminium, zamak et acier inox

Acabamento # Finishing # Acabados # Finitions

Lacado
 Powder painting
 Lacado
 Laqué

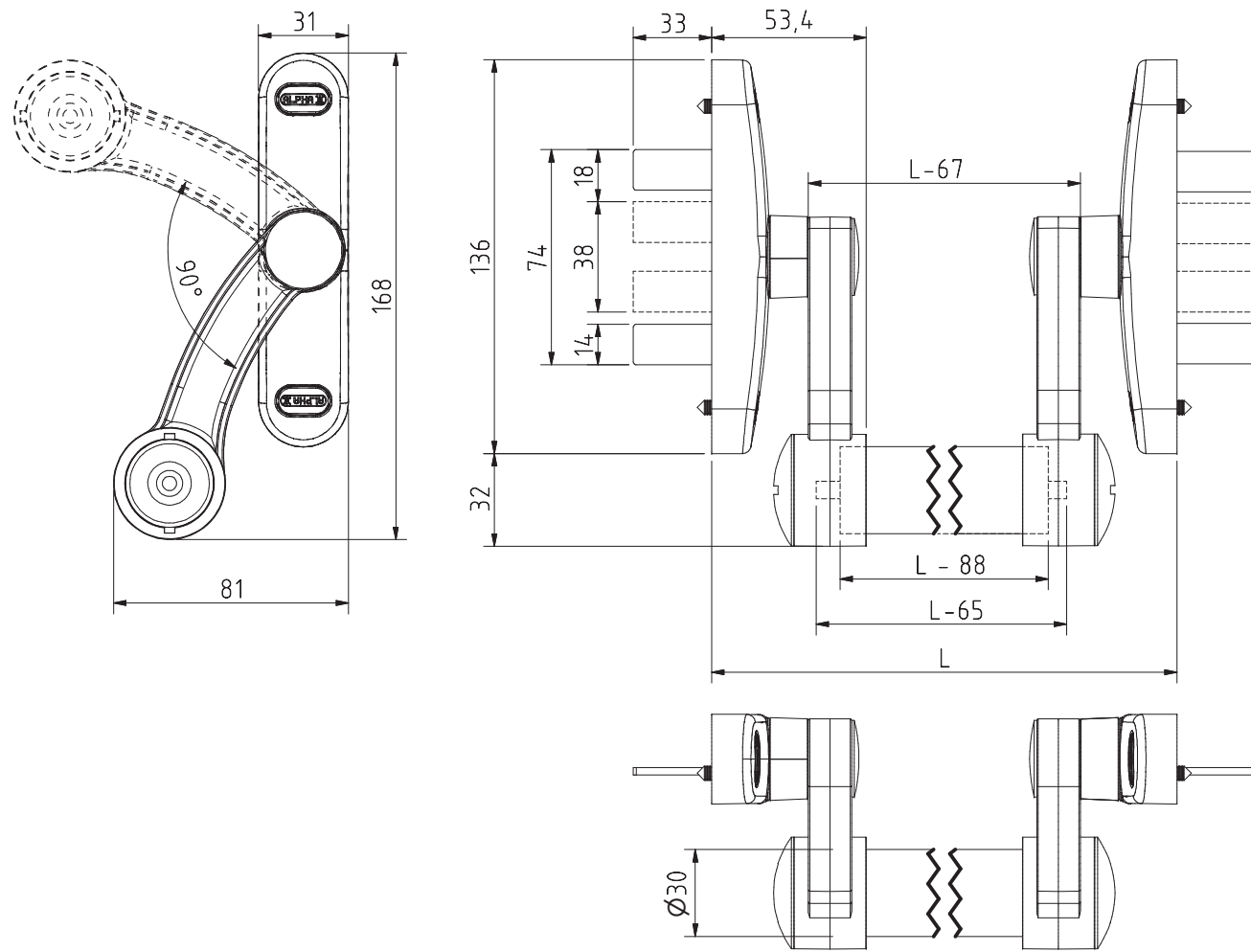
Embalagem # Packaging # Empaquetado # Emballage

Qty: 5

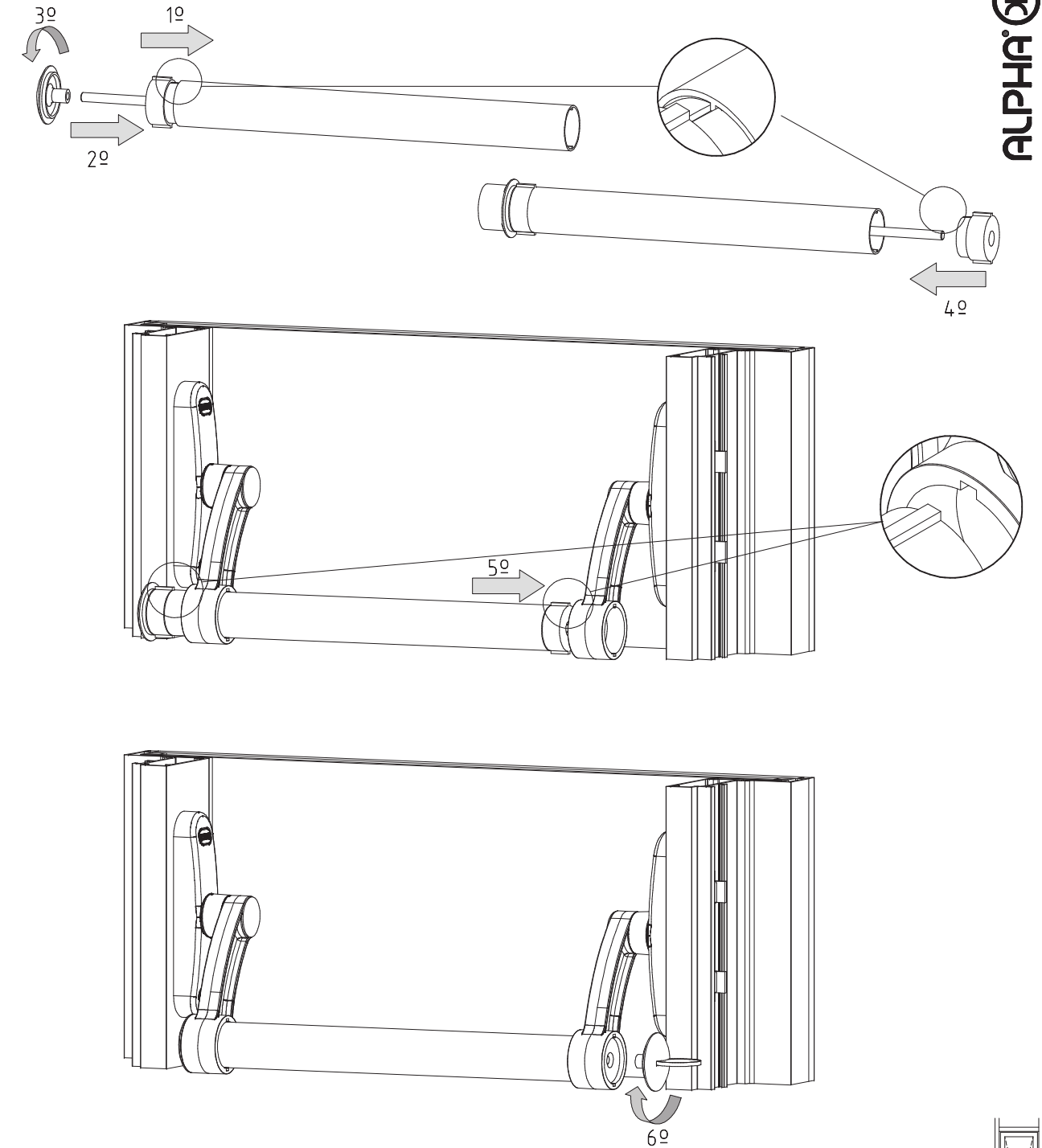
Observações # Comments # Observaciones # Observations: Chave não incluída. Venda separadamente. / Key not included. Sold separately. / Llave no incluída. Se vende por separado. / Clé non inclus. Vendu séparément.

© 2016 - ALUALPHA, Fabrico e Comercialização de Ferragens S.A. | Todos os direitos reservados | All rights reserved | Todos los derechos reservados | Tous droits réservés
 Nota: O conteúdo desta folha técnica é puramente informativo. A instalação é feita com total responsabilidade do instalador. The content of this technical sheet is purely informative. The installation is done with total responsibility of the installer.
 A Alualpha reserva-se o direito de proceder, sem aviso prévio, a mudanças ou modificações técnicas dos produtos apresentados. The Alualpha reserves the right to proceed without notice, to changes or technical modifications of the products presented.

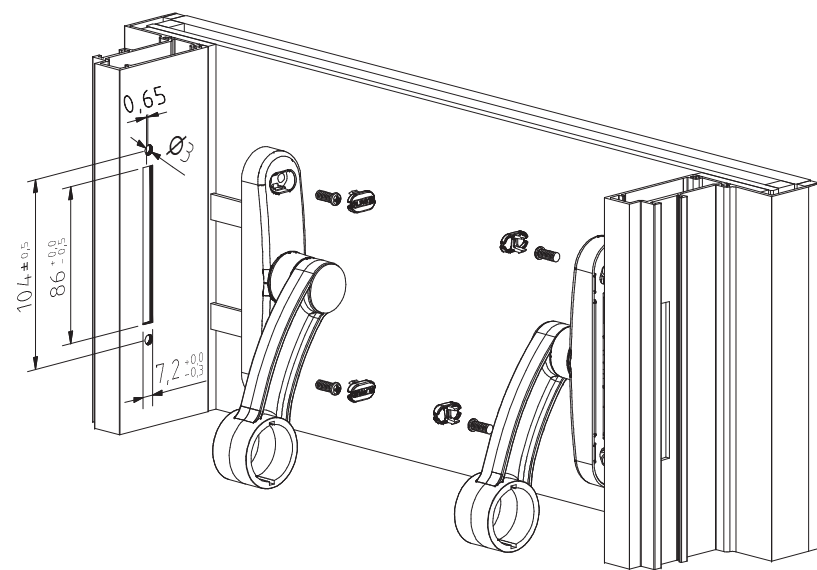
Cremona dupla c/unha 33mm e fix. frontal p/ fachadas
 Double cremona w/33mm pales and frontal fix.f/ curtain walls
 Cremona doble c/palas 33mm y fij. frontal p/ muro cortina
 Cremona double a/ 33mm pales et fix. frontale p/ façade



Montagem # Assembly # Montaje # Assemblage



Maquinação # Machining # Mecanizado # Usinage



A operação deve ser efectuada após o equipamento estar montado na janela # The operation must be done after all the equipment is assembled in the window. #
 La operación debe ser realizada después de todo el equipo se monta en la ventana. # L'opération doit être effectuée après tout le matériel est assemblé dans la fenêtre.

Peças # Part # Piezas # Pieces

Parafusos Ø4,2x16 zincados
 Zinc steel screws Ø4,2x16
 Tornillos de acero zinc Ø4,2x16
 Vis en acier zinc Ø4,2x16


Materiais # Materials # Materiales # Matériels

Alumínio, zamak e inox
 Aluminium, zamak and Stainless steel
 Aluminio, zamak y acero inox
 Aluminium, zamak et acier inox

Acabamento # Finishing # Acabados # Finitions

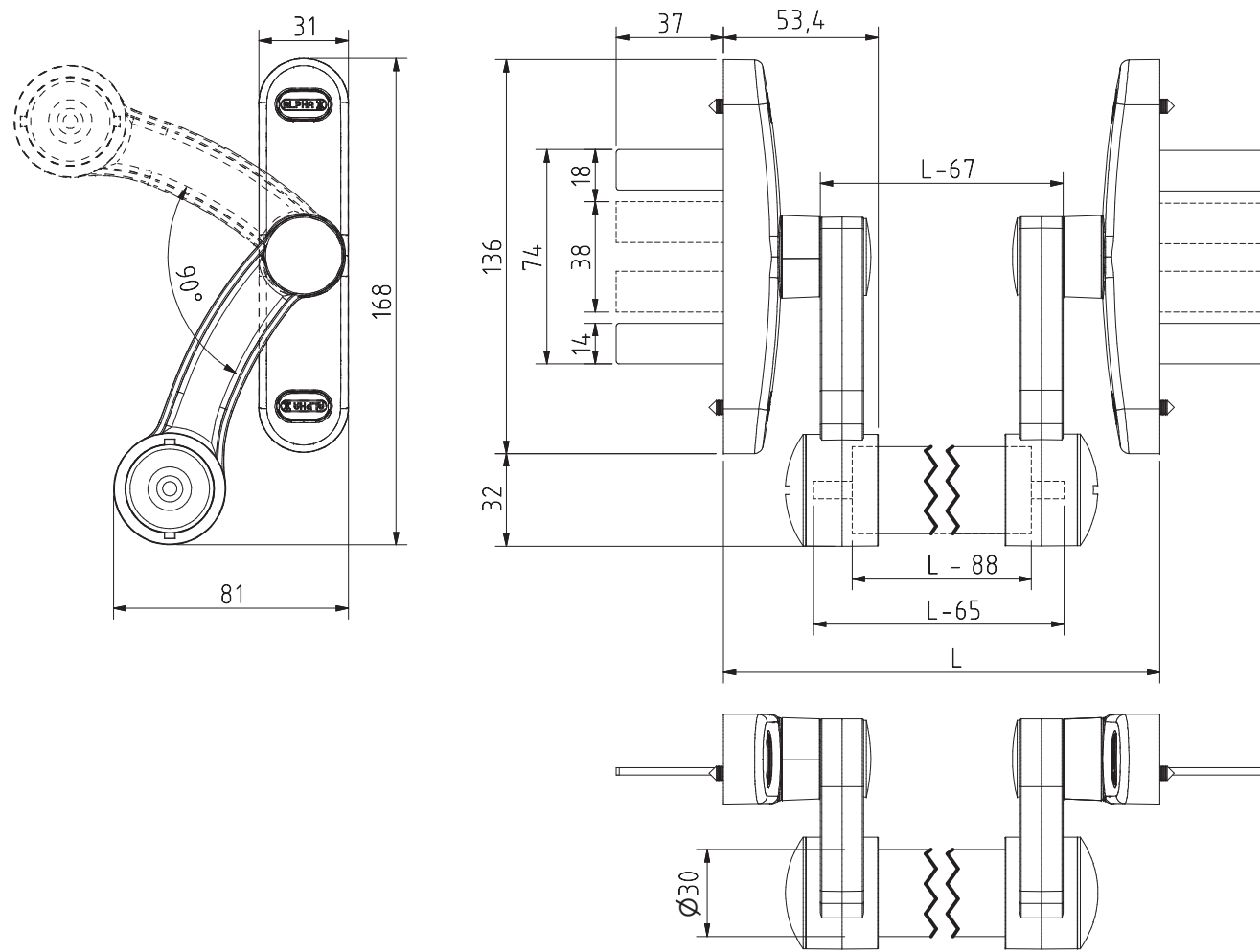
Lacado
 Powder painting
 Lacado
 Laqué

Embalagem # Packaging # Empaquetado # Emballage

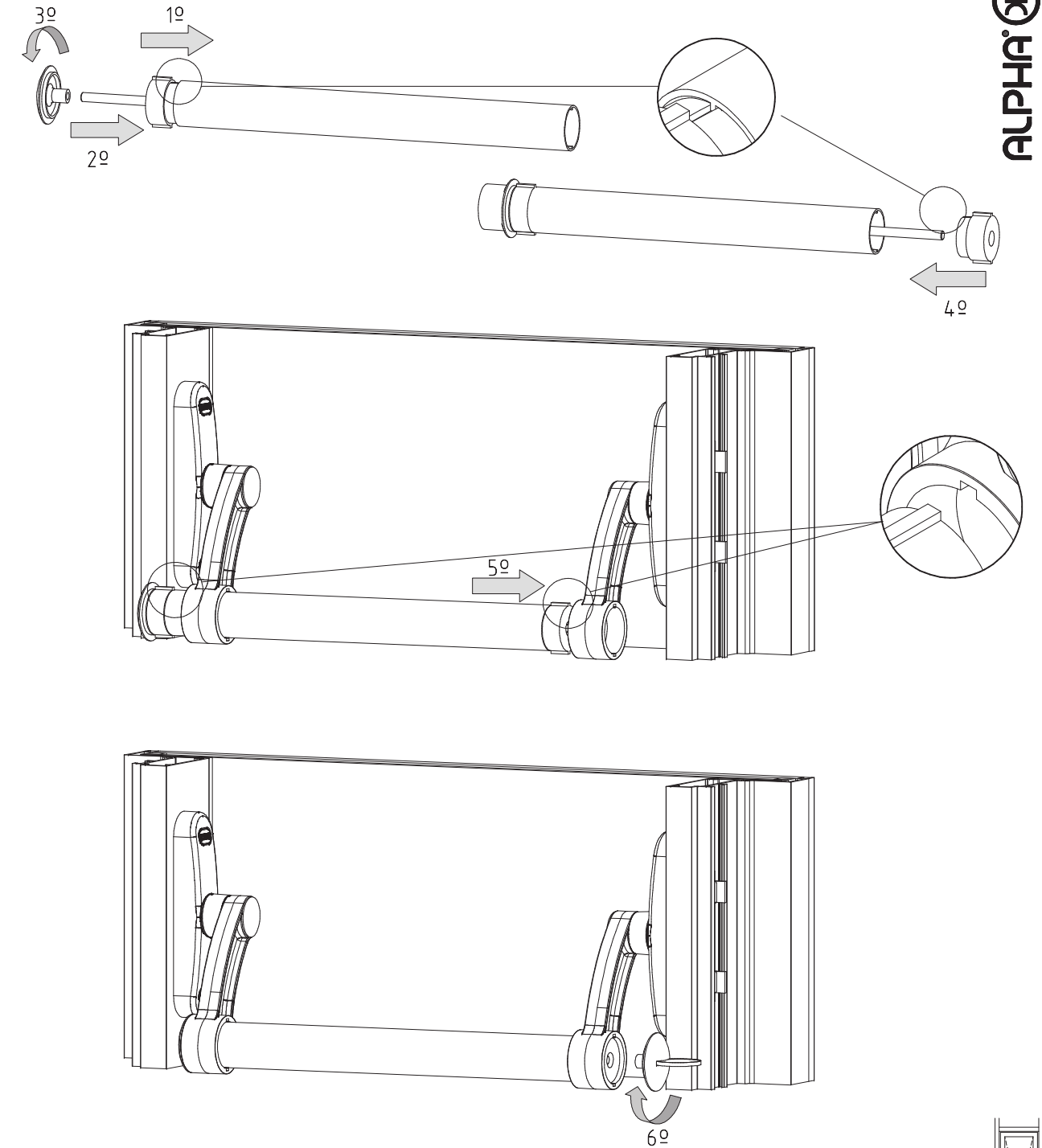

 Qty: 5

Observações # Comments # Observaciones # Observations: Chave não incluída. Venda separadamente. / Key not included. Sold separately. / Llave no incluída. Se vende por separado. / Clé non inclus. Vendu séparément.

© 2016 - ALUALPHA, Fabrico e Comercialização de Ferragens S.A. | Todos os direitos reservados | All rights reserved | Todos los derechos reservados | Tous droits réservés
 Nota: O conteúdo desta folha técnica é puramente informativo. A instalação é feita com total responsabilidade do instalador. The content of this technical sheet is purely informative. The installation is done with total responsibility of the installer.
 A Alualpha reserva-se o direito de proceder, sem aviso prévio, a mudanças ou modificações técnicas dos produtos apresentados. The Alualpha reserves the right to proceed without notice, to changes or technical modifications of the products presented.

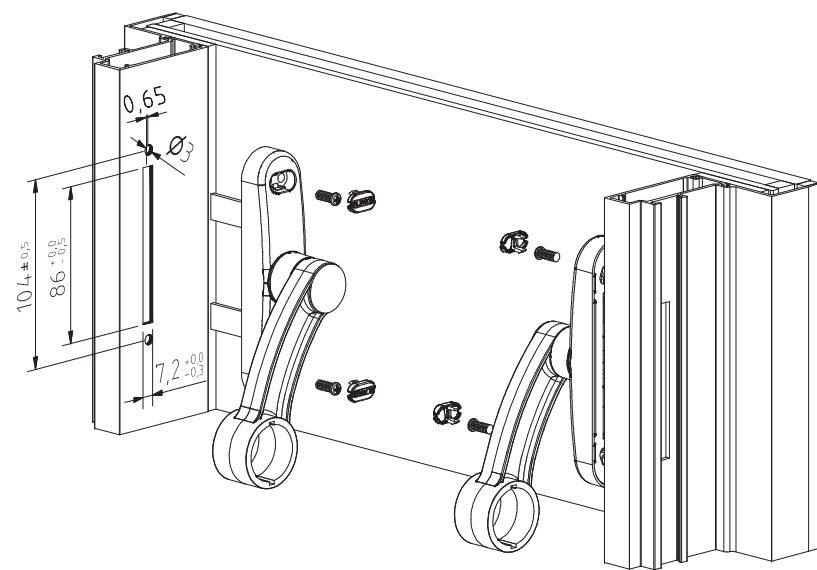


Montagem # Assembly # Montaje # Assemblage



ALPHA

Maquinação # Machining # Mecanizado # Usinage



A operação deve ser efectuada após o equipamento estar montado na janela # The operation must be done after all the equipment is assembled in the window. #
 La operación debe ser realizada después de todo el equipo se monta en la ventana. # L'opération doit être effectuée après tout le matériel est assemblé dans la fenêtre.

Peças # Part # Piezas # Pieces

Parafusos Ø4,2x16 zincados
 Zinc steel screws Ø4,2x16
 Tornillos de acero zinc Ø4,2x16
 Vis en acier zinc Ø4,2x16

Materiais # Materials # Materiales # Matériels

Alumínio, zamak e inox
 Aluminium, zamak and Stainless steel
 Aluminio, zamak y acero inox
 Aluminium, zamak et acier inox

Acabamento # Finishing # Acabados # Finitions

Lacado
 Powder painting
 Lacado
 Laqué

Embalagem # Packaging # Empaquetado # Emballage


 Qty:

Observações # Comments # Observaciones # Observations: Chave não incluída. Venda separadamente. / Key not included. Sold separately. / Llave no incluída. Se vende por separado. / Clé non inclus. Vendu séparément.

© 2016 - ALUALPHA, Fabrico e Comercialização de Ferragens S.A. | Todos os direitos reservados | All rights reserved | Todos los derechos reservados | Tous droits réservés
 Nota: O conteúdo desta folha técnica é puramente informativo. A instalação é feita com total responsabilidade do instalador. The content of this technical sheet is purely informative. The installation is done with total responsibility of the installer.
 A Alualpha reserva-se o direito de proceder, sem aviso prévio, a mudanças ou modificações técnicas dos produtos apresentados. The Alualpha reserves the right to proceed without notice, to changes or technical modifications of the products presented.