

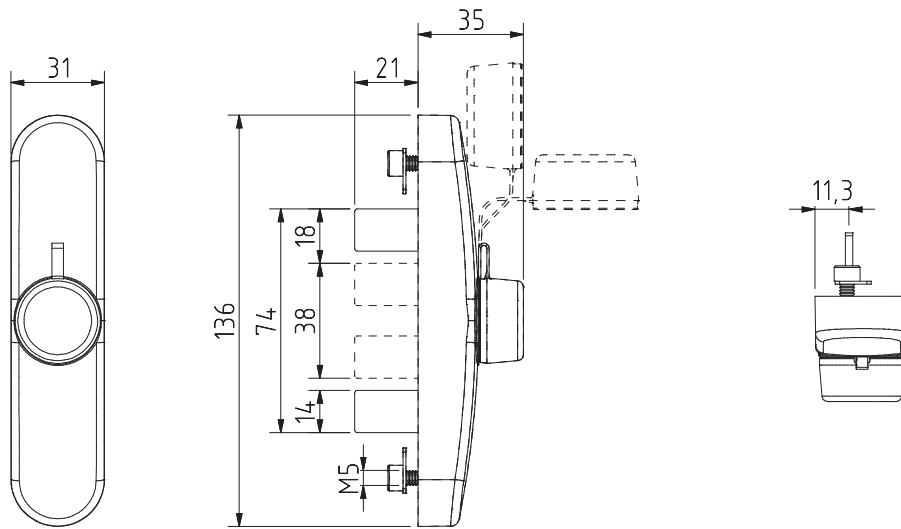
Cremone de segurança sem punho para C. E.  
 Security cremona without handle for E. G. series  
 Cremona sin maneta para camara europea  
 Cremone d'ouverture française sans poignée pour C. E.

Linha GLOBAL

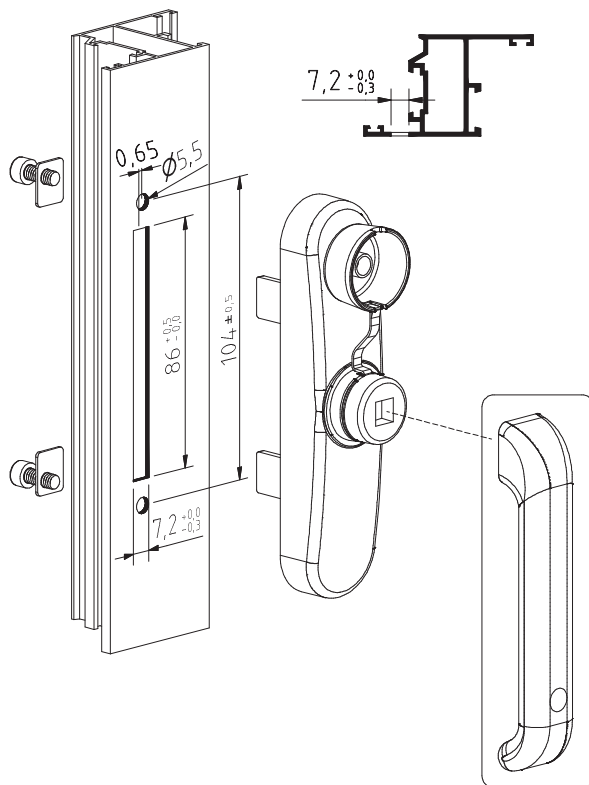


680

ALPHA



Maquinação # Machining # Mecanizado # Usinage



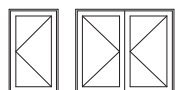
**47P**

**Punho # Handle # Manilla # Poignée**

**Materiais # Materials # Materiales # Matériels**  
**Alumínio**  
 Aluminium  
 Aluminio  
 Aluminium

**Acabamento # Finishing # Acabados # Finitions**  
**Lacado**  
 Powder Painting  
 Lacado  
 Laqué

**Embalagem # Packaging # Empaquetado # Emballage**  
  
 Qty: 10



**Peças # Part # Piezas # Pieces**

**Parafuso M5x12 inox**  
 Stainless Steel screws M5x12  
 Tornillos de acero inoxidable M5x12  
 Acier inox vis M5x12

**Materiais # Materials # Materiales # Matériels**

**Zamak e inox**  
 Zamak and Stainless steel  
 Zamak y acero inox  
 Zamak et acier inox

**Acabamento # Finishing # Acabados # Finitions**

**Lacado**  
 Powder painting  
 Lacado  
 Laqué

**Embalagem # Packaging # Empaquetado # Emballage**  
  
 Qty: 10

Observações # Comments # Observaciones # Observations: Punho não incluído # Handle not included # Maneta no incluído # Poignée non inclus

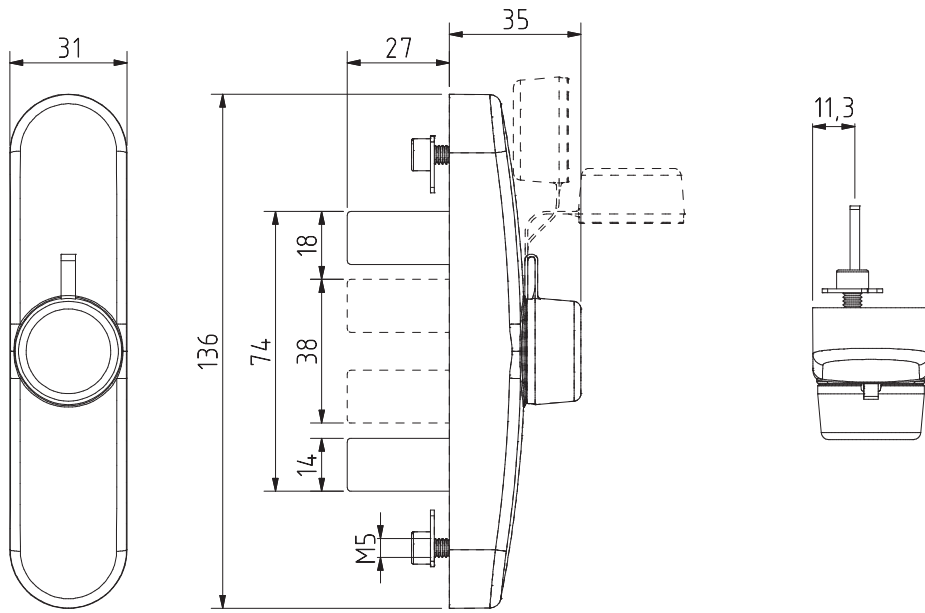
© 2019 - ALUALPHA, Fabrico e Comercialização de Ferragens S.A. | Todos os direitos reservados | All rights reserved | Todos los derechos reservados | Tous droits réservés  
 Nota: O conteúdo desta folha técnica é puramente informativo. A instalação é feita com total responsabilidade do instalador. The content of this technical sheet is purely informative. The installation is done with total responsibility of the installer.  
 A Alualpha reserva-se o direito de proceder, sem aviso prévio, a mudanças ou modificações técnicas dos produtos apresentados. The Alualpha reserves the right to proceed without notice, to changes or technical modifications of the products presented.

Cremone de segurança sem punho c/unhas 27mm para C. E.  
 Security crem. without handle w/27mm pales for E. G. serie  
 Crem. sin maneta c/palas 27mm para camara europea  
 Crem. d'ouvert. française sans poig. a/pales 27mm pour C. E.

Linha GLOBAL

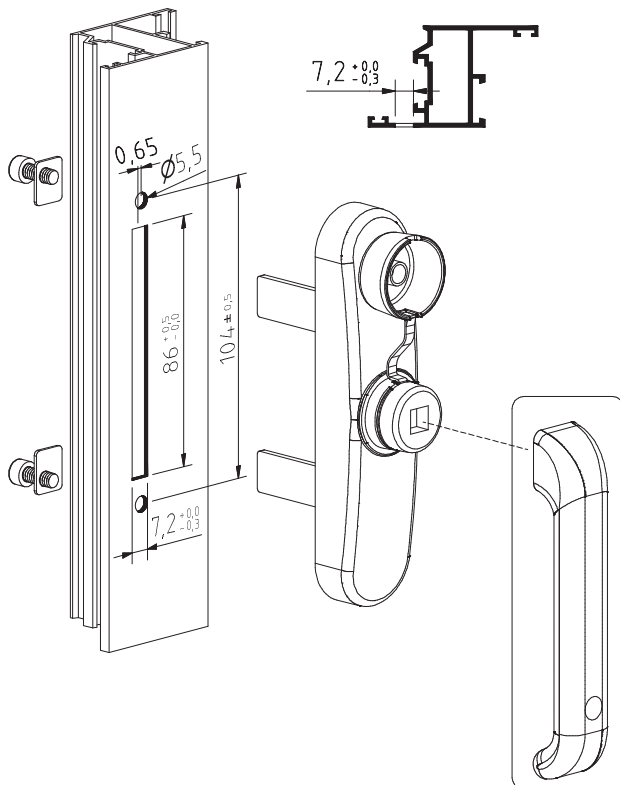


680M



ALPHA

Maquinação # Machining # Mecanizado # Usinage



47P

Punho # Handle # Manilla # Poignée

Materials # Materials # Materiales # Matériels

**Alumínio**  
 Aluminium  
 Aluminium  
 Aluminium

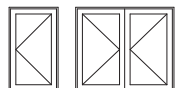
Acabamento # Finishing # Acabados # Finitions

**Lacado**  
 Powder Painting  
 Lacado  
 Laqué

Embalagem # Packaging #  
 Empaquetado # Emballage



Qty: 10



Peças # Part # Piezas # Pieces

**Parafuso M5x12 inox**  
 Stainless Steel screws M5x12  
 Tornillos de acero inoxidable M5x12  
 Acier inox vis M5x12

Materials # Materials # Materiales # Matériels

**Zamak e inox**  
 Zamak and Stainless steel  
 Zamak y acero inox  
 Zamak et acier inox

Acabamento # Finishing # Acabados # Finitions

**Lacado**  
 Powder painting  
 Lacado  
 Laqué

Embalagem # Packaging #  
 Empaquetado # Emballage



Qty: 10

Observações # Comments # Observaciones # Observations: Punho não incluído # Handle not included # Maneta no incluído # Poignée non inclus

© 2019 - ALUALPHA, Fabrico e Comercialização de Ferragens S.A. | Todos os direitos reservados | All rights reserved | Todos los derechos reservados | Tous droits réservés

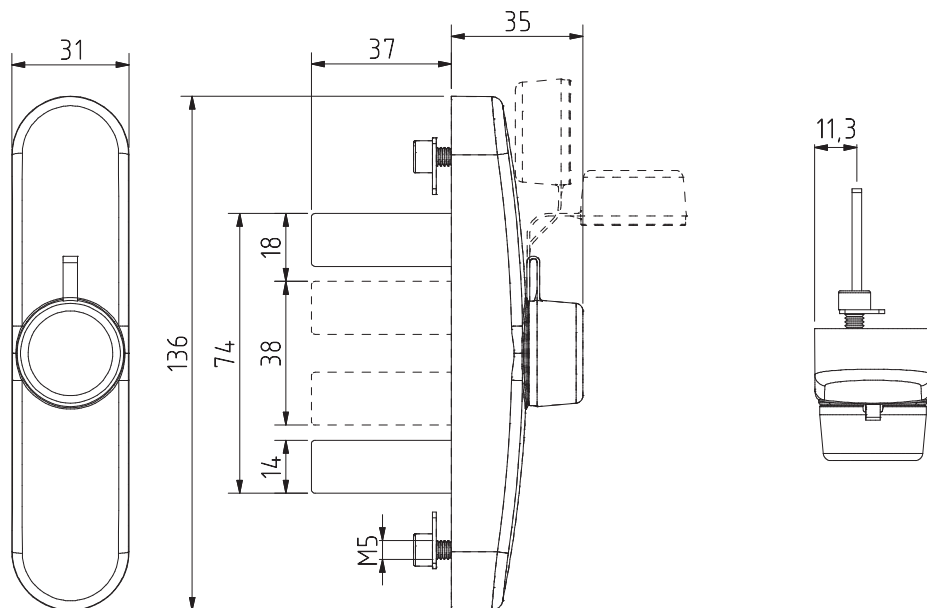
Nota: O conteúdo desta folha técnica é puramente informativo. A instalação é feita com total responsabilidade do instalador. The content of this technical sheet is purely informative. The installation is done with total responsibility of the installer. A Alualpha reserva-se o direito de proceder, sem aviso prévio, a mudanças ou modificações técnicas dos produtos apresentados. The Alualpha reserves the right to proceed without notice, to changes or technical modifications of the products presented.

Cremone de segurança sem punho para C. E.  
 Security cremona without handle for E. G. series  
 Cremona sin maneta para camara europea  
 Cremone d'ouverture française sans poignée pour C. E.

Linha GLOBAL

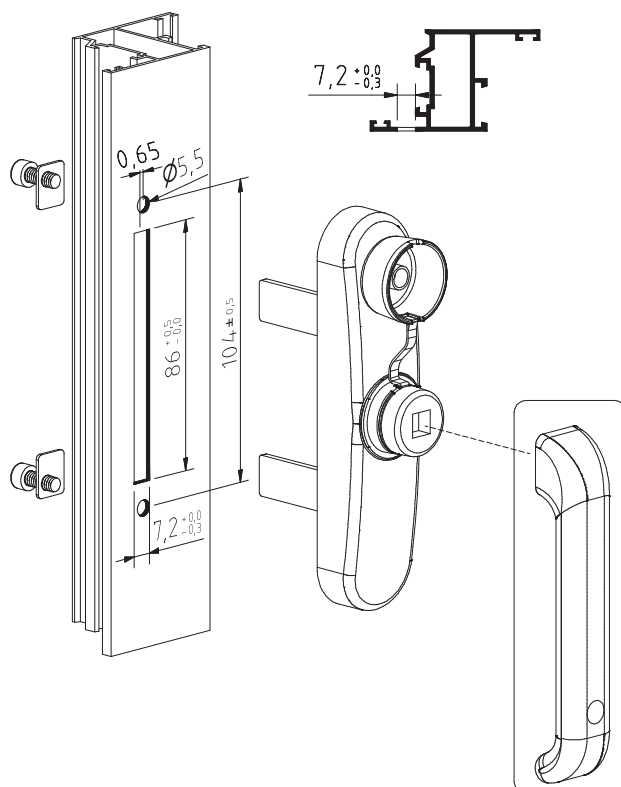


680L



ALPHA

Maquinação # Machining # Mecanizado # Usinage



47P

Punho # Handle # Manilla # Poignée

Materials # Materials # Materiales # Matériels

**Alumínio**  
 Aluminium  
 Aluminium  
 Aluminium

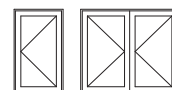
Acabamento # Finishing # Acabados # Finitions

**Lacado**  
 Powder Painting  
 Lacado  
 Laqué

Embalagem # Packaging #  
 Empaquetado # Emballage



Qty: 10



Peças # Part # Piezas # Pieces

**Parafuso M5x12 inox**  
 Stainless Steel screws M5x12  
 Tornillos de acero inoxidable M5x12  
 Acier inox vis M5x12

Materials # Materials # Materiales # Matériels

**Zamak e inox**  
 Zamak and Stainless steel  
 Zamak y acero inox  
 Zamak et acier inox

Acabamento # Finishing # Acabados # Finitions

**Lacado**  
 Powder painting  
 Lacado  
 Laqué

Embalagem # Packaging #  
 Empaquetado # Emballage



Qty: 10

Observações # Comments # Observaciones # Observations: Punho não incluído # Handle not included # Maneta no incluído # Poignée non inclus

© 2014 - ALUALPHA, Fabrico e Comercialização de Ferragens S.A. | Todos os direitos reservados | All rights reserved | Todos los derechos reservados | Tous droits réservés

Nota: O conteúdo desta folha técnica é puramente informativo. A instalação é feita com total responsabilidade do instalador. The content of this technical sheet is purely informative. The installation is done with total responsibility of the installer. A Alualpha reserva-se o direito de proceder, sem aviso prévio, a mudanças ou modificações técnicas dos produtos apresentados. The Alualpha reserves the right to proceed without notice, to changes or technical modifications of the products presented.