

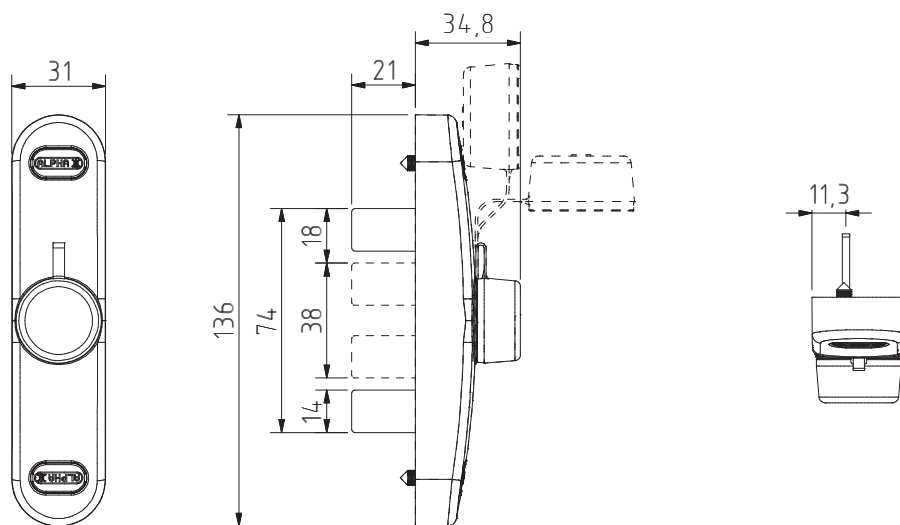
Cremona de segurança sem punho e fixação frontal
 Security cremona without handle with frontal fixation
 Cremona sin maneta con fijación frontal
 Cremona d'ouverture française sans poignée avec fixation frontale

Linha GLOBAL

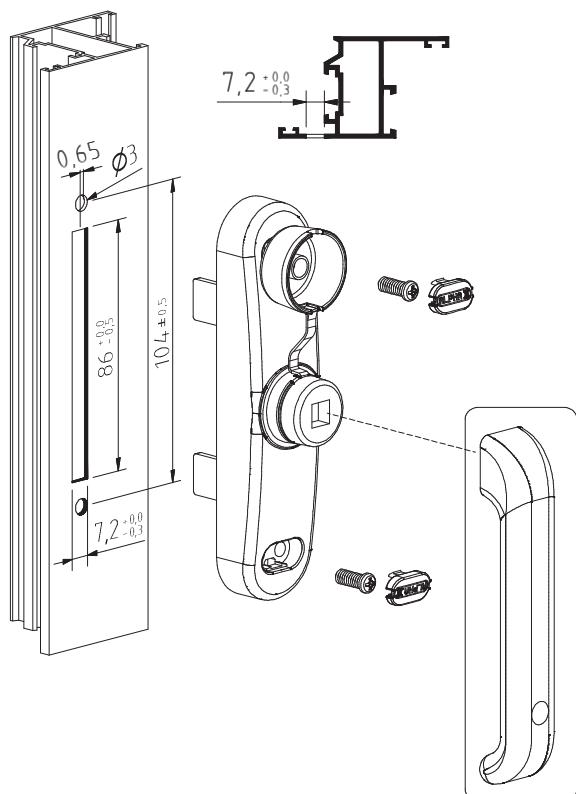


670

ALPHA



Maquinação # Machining # Mecanizado # Usinage



47P

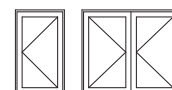
Punho # Handle # Manilla # Poignée

Materials # Materials # Materiales # Matériels
 Alumínio
 Aluminium
 Aluminium

Acabamento # Finishing # Acabados # Finitions
Lacado
 Powder Painting
 Lacado
 Laqué

Embalagem # Packaging # Empaquetado # Emballage

 Qty: 10



Peças # Part # Piezas # Pieces

Parafusos Ø4,2x9,5 zincados
 Zinc steel screws Ø4,2x9,5
 Tornillos de acero zinc Ø4,2x9,5
 Vis en acier zinc Ø4,2x9,5

Materiais # Materials # Materiales # Matériels

Zamak
 Zamak
 Zamak
 Zamak

Acabamento # Finishing # Acabados # Finitions

Lacado
 Powder painting
 Lacado
 Laqué

Embalagem # Packaging # Empaquetado # Emballage

 Qty: 10

Observações # Comments # Observaciones # Observations: Punho não incluído # Handle not included # Maneta no incluído # Poignée non inclus

© 2014 - ALUALPHA, Fabrico e Comercialização de Ferragens S.A. | Todos os direitos reservados | All rights reserved | Todos los derechos reservados | Tous droits réservés

Nota: O conteúdo desta folha técnica é puramente informativo. A instalação é feita com total responsabilidade do instalador. The content of this technical sheet is purely informative. The installation is done with total responsibility of the installer. A Alualpha reserva-se o direito de proceder, sem aviso prévio, a mudanças ou modificações técnicas dos produtos apresentados. The Alualpha reserves the right to proceed without notice, to changes or technical modifications of the products presented.

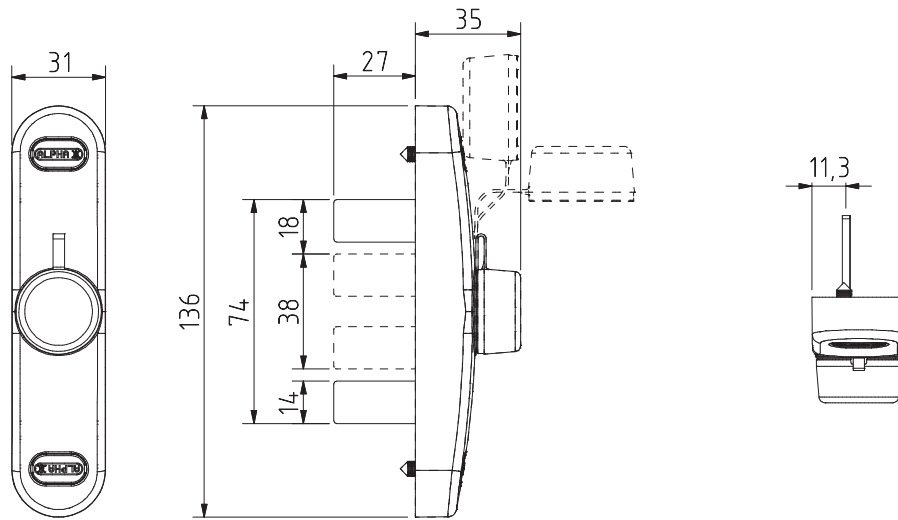
Cremona de segurança sem punho c/unha 27mm e fixação frontal
 Security cremona without handle w/27mm pales and frontal fixation
 Cremona sin maneta c/palas 27mm y fijación frontal
 Cremona d'ouvert. française sans poignée a/pales 27mm et fixation frontal

Linha GLOBAL

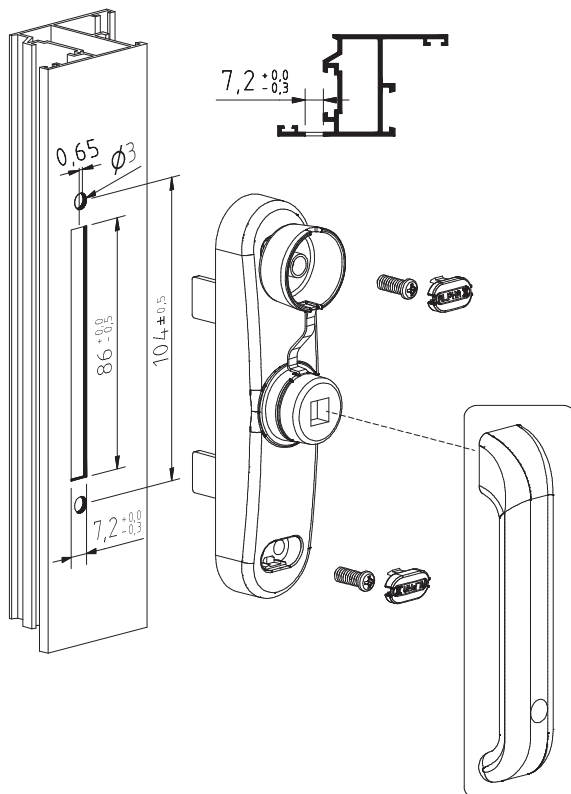


670M

ALPHA



Maquinação # Machining # Mecanizado # Usinage



47P

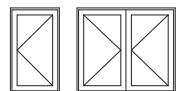
Punho # Handle # Manilla # Poignée

Materials # Materials # Materiales # Matériels
 Alumínio
 Aluminium
 Aluminium

Acabamento # Finishing # Acabados # Finitions
 Lacado
 Powder Painting
 Lacado
 Laqué

Embalagem # Packaging # Empaquetado # Emballage

 Qty: 10



Peças # Part # Piezas # Pieces

Parafusos Ø4,2x9,5 zincados
 Zinc steel screws Ø4,2x9,5
 Tornillos de acero zinc Ø4,2x9,5
 Vis en acier zinc Ø4,2x9,5

Materiais # Materials # Materiales # Matériels

Zamak
 Zamak
 Zamak
 Zamak

Acabamento # Finishing # Acabados # Finitions

Lacado
 Powder painting
 Lacado
 Laqué

Embalagem # Packaging # Empaquetado # Emballage

 Qty: 10

Observações # Comments # Observaciones # Observations: Punho não incluído # Handle not included # Maneta no incluído # Poignée non inclus

© 2014 - ALUALPHA, Fabrico e Comercialização de Ferragens S.A. | Todos os direitos reservados | All rights reserved | Todos los derechos reservados | Tous droits réservés

Nota: O conteúdo desta folha técnica é puramente informativo. A instalação é feita com total responsabilidade do instalador. The content of this technical sheet is purely informative. The installation is done with total responsibility of the installer. A Alualpha reserva-se o direito de proceder, sem aviso prévio, a mudanças ou modificações técnicas dos produtos apresentados. The Alualpha reserves the right to proceed without notice, to changes or technical modifications of the products presented.

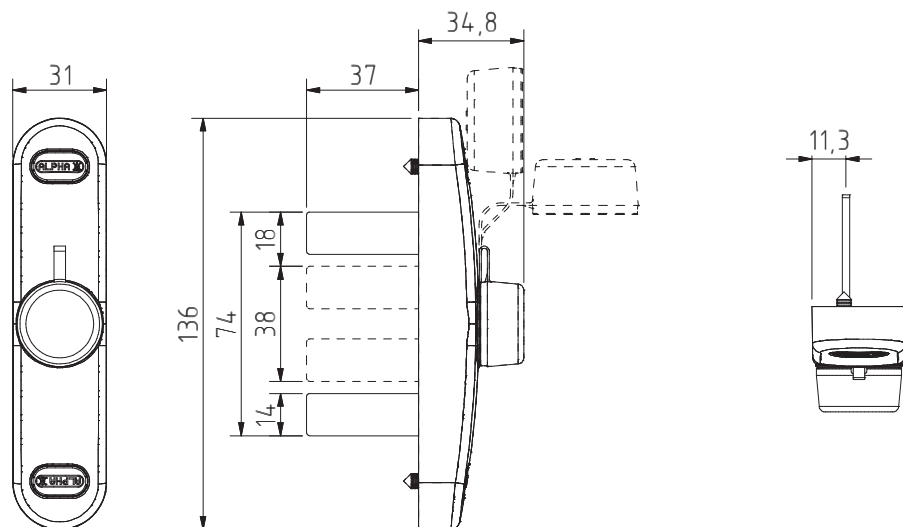
Cremona de segurança s/ punho c/ unhas longas e fixação frontal
 Security cremona without handle w/ long pales and frontal fix.
 Cremona sin maneta con palas largo e fijación frontal
 Cremona d'ouv. française sans poignée avec long pales et fix. frontale

Linha GLOBAL

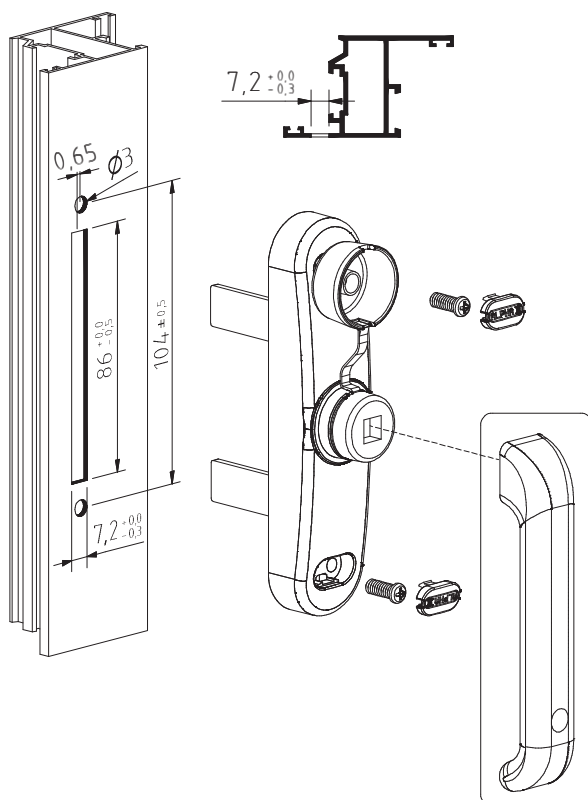


670 L

ALPHA



Maquinação # Machining # Mecanizado # Usinage



47P

Punho # Handle # Manilla # Poignée

Materiais # Materials # Materiales # Matériels

Alumínio
 Aluminium
 Aluminio
 Aluminium

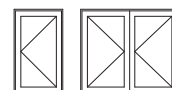
Acabamento # Finishing # Acabados # Finitions

Lacado
 Powder Painting
 Lacado
 Laqué

Embalagem # Packaging #
 Empaquetado # Emballage



Qty: 10



Peças # Part # Piezas # Pieces

Parafusos Ø4,2x9,5 zincados

Zinc steel screws Ø4,2x9,5
 Tornillos de acero zinc Ø4,2x9,5
 Vis en acier zinc Ø4,2x9,5

Materiais # Materials # Materiales # Matériels

Zamak

Zamak
 Zamak
 Zamak

Acabamento # Finishing # Acabados # Finitions

Lacado

Powder painting
 Lacado
 Laqué

Embalagem # Packaging #
 Empaquetado # Emballage



Qty: 10

Observações # Comments # Observaciones # Observations: Punho não incluído # Handle not included # Maneta no incluído # Poignée non inclus

© 2014 - ALUALPHA, Fabrico e Comercialização de Ferragens S.A. | Todos os direitos reservados | All rights reserved | Todos los derechos reservados | Tous droits réservés

Nota: O conteúdo desta folha técnica é puramente informativo. A instalação é feita com total responsabilidade do instalador. The content of this technical sheet is purely informative. The installation is done with total responsibility of the installer. A Alualpha reserva-se o direito de proceder, sem aviso prévio, a mudanças ou modificações técnicas dos produtos apresentados. The Alualpha reserves the right to proceed without notice, to changes or technical modifications of the products presented.