

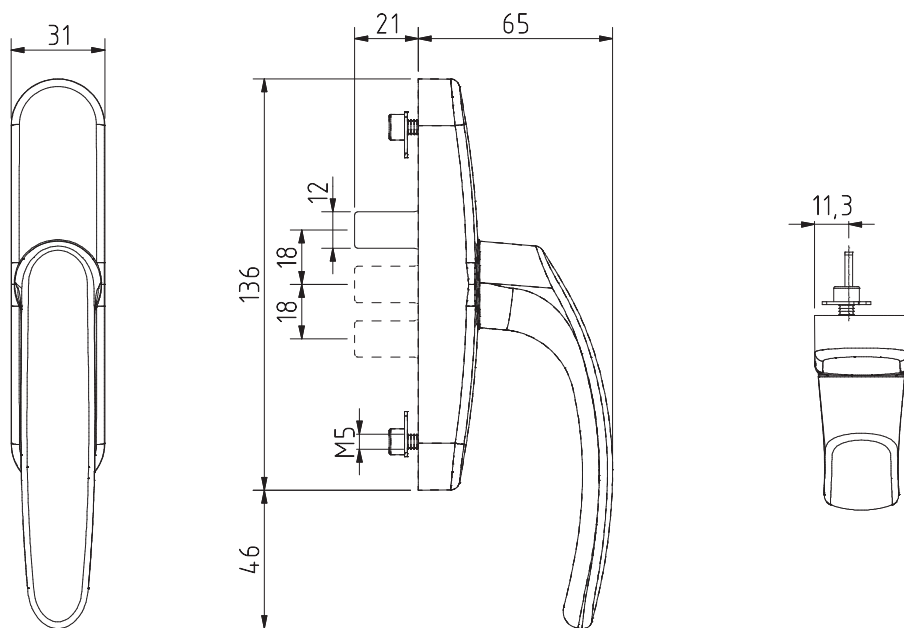
Cremona para oscilobatente
 Cremona for tilt-turn
 Cremona para oscilobatiente
 Cremona pour oscillobattant

Linha GLOBAL

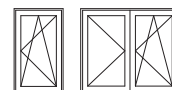
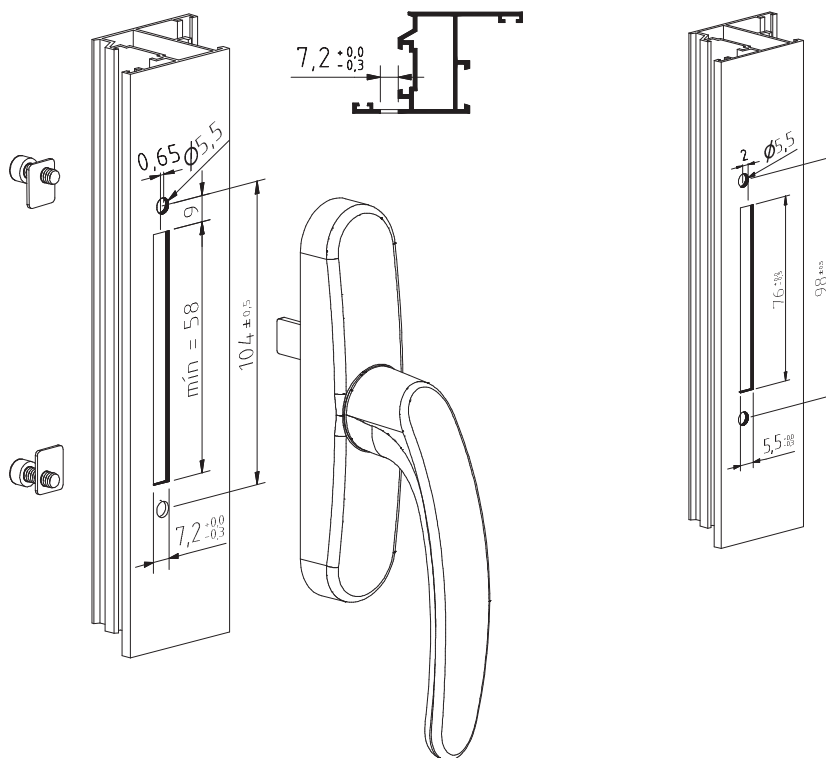


645 S

ALPHA



Maquinação # Machining # Mecanizado # Usinage



Peças # Part # Piezas # Pieces

Parafuso M5x12 inox
 Stainless Steel screws M5x12
 Tornillos de acero inoxidable M5x12
 Acier inox vis M5x12

Materiais # Materials # Materiales # Matériels

Alumínio, zamak e aço inox
 Aluminium, zamak and stainless steel
 Aluminio, zamak y acero inox
 Aluminium, zamak et acier inox

Acabamento # Finishing # Acabados # Finitions

Lacado
 Powder painting
 Lacado
 Laqué

Embalagem # Packaging # Empaquetado # Emballage



Qty: 10

Observações # Comments # Observaciones # Observations:

© 2014 - ALUALPHA, Fabrico e Comercialização de Ferragens S.A. | Todos os direitos reservados | All rights reserved | Todos los derechos reservados | Tous droits réservés

Nota: O conteúdo desta folha técnica é puramente informativo. A instalação é feita com total responsabilidade do instalador. The content of this technical sheet is purely informative. The installation is done with total responsibility of the installer. A Alualpha reserva-se o direito de proceder, sem aviso prévio, a mudanças ou modificações técnicas dos produtos apresentados. The Alualpha reserves the right to proceed without notice, to changes or technical modifications of the products presented.

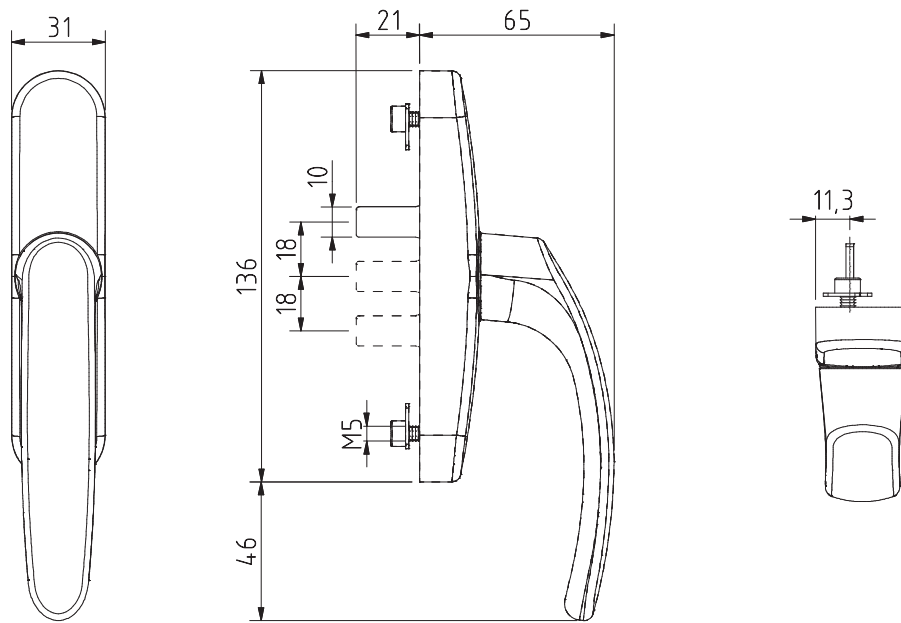
Cremona para oscilobatente
 Cremona for tilt-turn
 Cremona para oscilobatiente
 Cremona pour oscillobattant

Linha GLOBAL

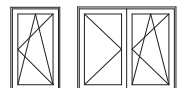
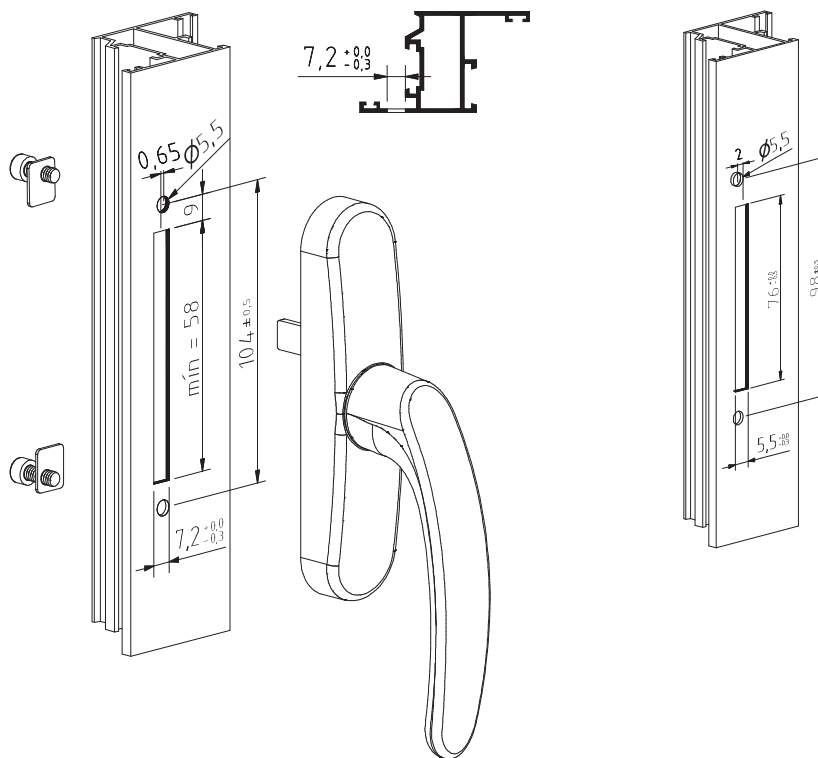


645

ALPHA



Maquinação # Machining # Mecanizado # Usinage



Peças # Part # Piezas # Pieces

Parafuso M5x12 inox
 Stainless Steel screws M5x12
 Tornillos de acero inoxidable M5x12
 Acier inox vis M5x12

Materiais # Materials # Materiales # Matériels

Alumínio, zamak e aço inox
 Aluminium, zamak and stainless steel
 Aluminio, zamak y acero inox
 Aluminium, zamak et acier inox

Acabamento # Finishing # Acabados # Finitions

Lacado
 Powder painting
 Lacado
 Laqué

Embalagem # Packaging # Empaquetado # Emballage



Qty: 10

Observações # Comments # Observaciones # Observations:

© 2014 - ALUALPHA, Fabrico e Comercialização de Ferragens S.A. | Todos os direitos reservados | All rights reserved | Todos los derechos reservados | Tous droits réservés

Nota: O conteúdo desta folha técnica é puramente informativo. A instalação é feita com total responsabilidade do instalador. The content of this technical sheet is purely informative. The installation is done with total responsibility of the installer. A Alualpha reserva-se o direito de proceder, sem aviso prévio, a mudanças ou modificações técnicas dos produtos apresentados. The Alualpha reserves the right to proceed without notice, to changes or technical modifications of the products presented.

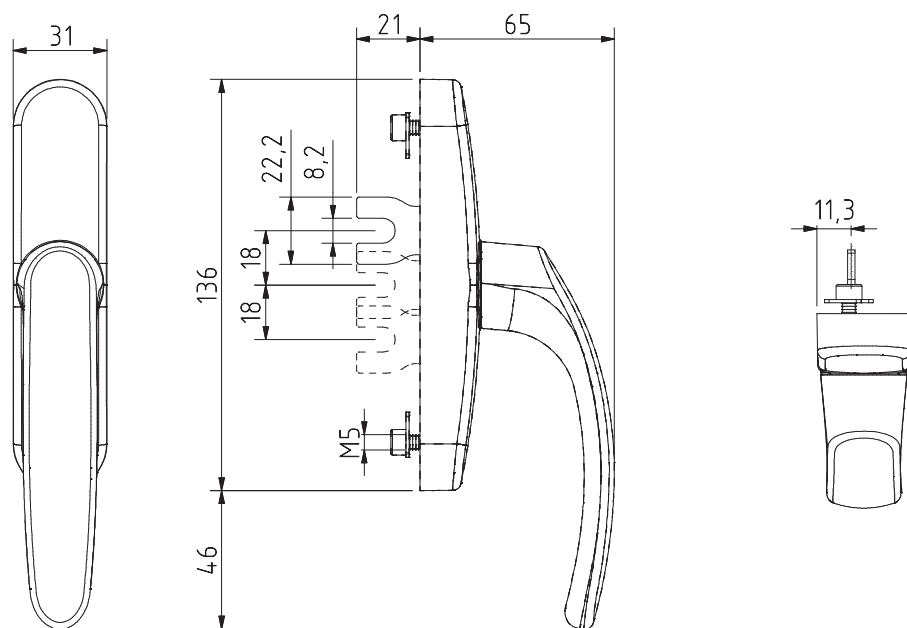
Cremone para oscilobatente
 Cremona for tilt-turn
 Cremona para oscilobatiente
 Cremone pour oscillobattant

Linha GLOBAL

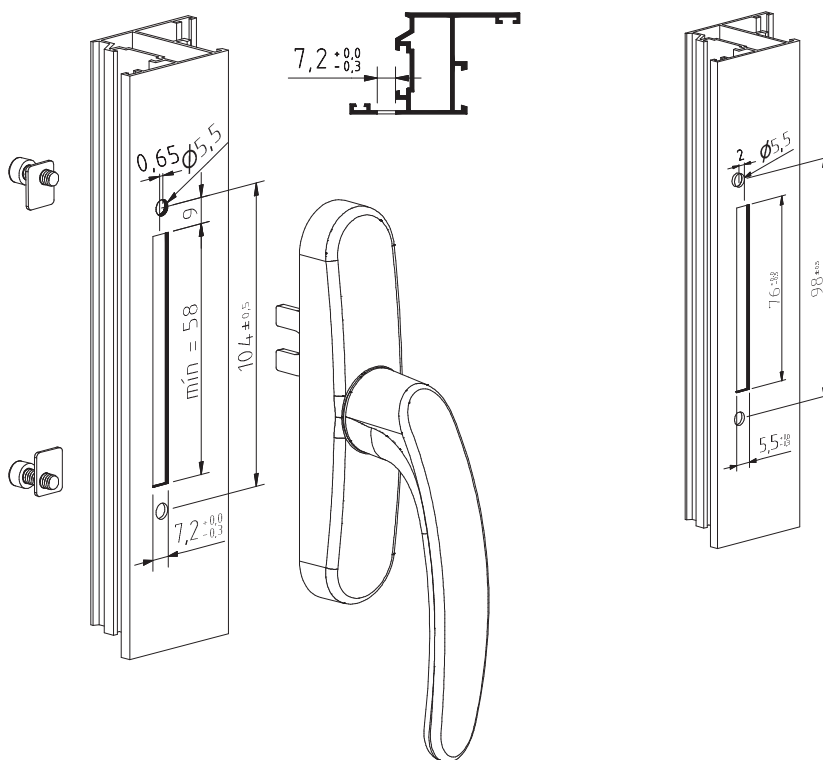


645 F

ALPHA



Maquinação # Machining # Mecanizado # Usinage



Peças # Part # Piezas # Pieces

Parafuso M5x12 inox
 Stainless Steel screws M5x12
 Tornillos de acero inoxidable M5x12
 Acier inox vis M5x12

Materiais # Materials # Materiales # Matériels

Alumínio, zamak e aço inox
 Aluminium, zamak and stainless steel
 Aluminio, zamak y acero inox
 Aluminium, zamak et acier inox

Acabamento # Finishing # Acabados # Finitions

Lacado
 Powder painting
 Lacado
 Laqué

Embalagem # Packaging #
 Empaquetado # Emballage



Qty: 10

Observações # Comments # Observaciones # Observations:

© 2014 - ALUALPHA, Fabrico e Comercialização de Ferragens S.A. | Todos os direitos reservados | All rights reserved | Todos los derechos reservados | Tous droits réservés
 Nota: O conteúdo desta folha técnica é puramente informativo. A instalação é feita com total responsabilidade do instalador. The content of this technical sheet is purely informative. The installation is done with total responsibility of the installer.
 A Alualpha reserva-se o direito de proceder, sem aviso prévio, a mudanças ou modificações técnicas dos produtos apresentados. The Alualpha reserves the right to proceed without notice, to changes or technical modifications of the products presented.