

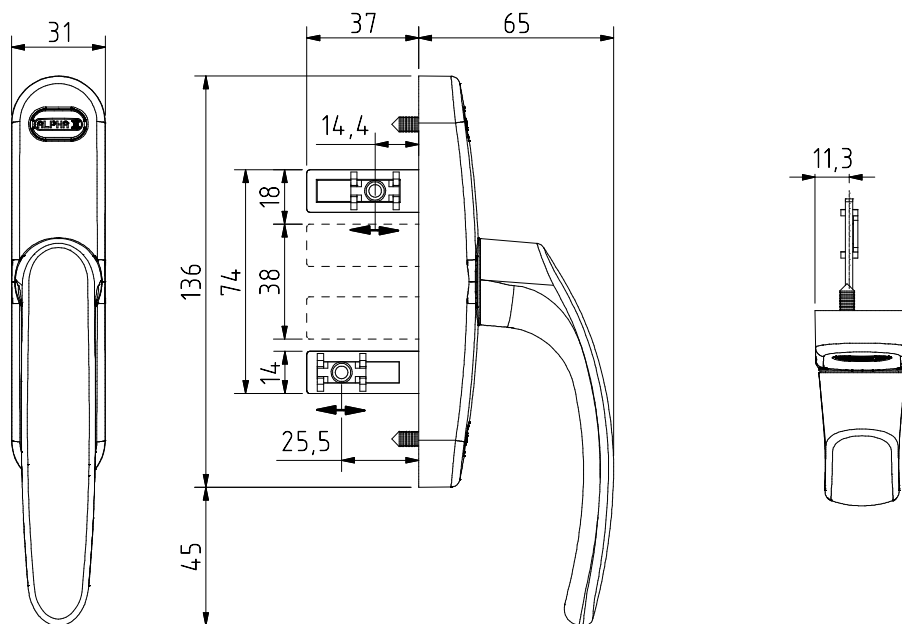
Cremona para abertura exterior  
 Cremona for outwards opening  
 Cremona para abertura exterior  
 Cremona pour ouverture exterior

Linha GLOBAL

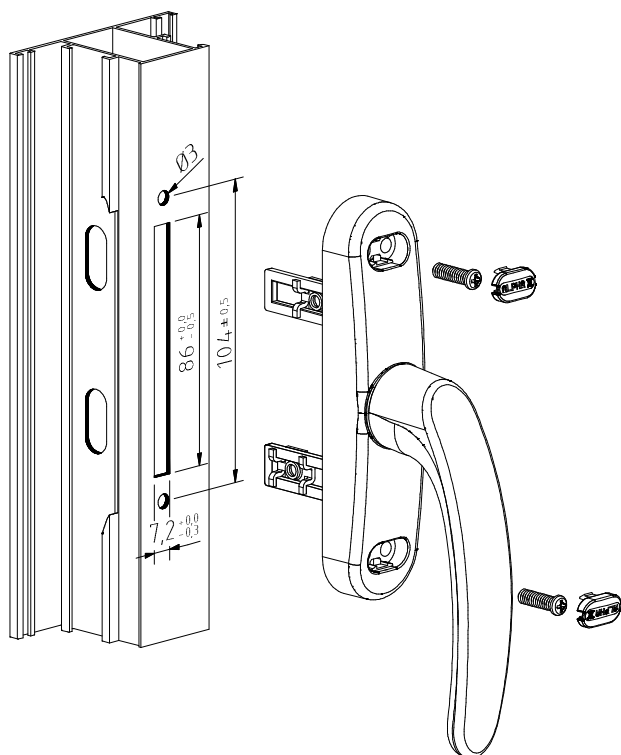


642

ALPHA



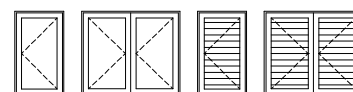
Maquinação # Machining # Mecanizado # Usinage



**Pernos de ligação**

Connection pins  
 Tornillos de ligacion  
 Lien boulons

|       | Código<br>Code<br>Código<br>Code |
|-------|----------------------------------|
| 7 mm  | 33026                            |
| 10 mm | 33027                            |
| 14 mm | 33028                            |
| 16 mm | 33029                            |
| 20 mm | 33030                            |



Peças # Part # Piezas # Pieces

**Parafusos Ø4,2x16 zincados**

Zinc steel screws Ø4,2x16  
 Tornillos de acero zinc Ø4,2x16  
 Vis en acier zinc Ø4,2x16

Materiais # Materials # Materiales # Matériels

**Alumínio, zamak, aço zinc., inox**

Aluminium, zamak, zinc and stainless steel  
 Aluminio, zamak, acero zinc y acero inox  
 Aluminium, zamak, acier zinc et acier inox

Acabamento # Finishing # Acabados # Finitions

**Lacado**

Powder painting  
 Lacado  
 Laqué

Embalagem # Packaging #  
 Empaquetado # Emballage



Qty: 8

Observações # Comments # Observaciones # Observations: Na encomenda referir código dos pernos de ligação # Order 642 with code of pins # Ordenar 642 con código de tornillos de ligacion #

Commander 642 avec le code de boulons

© 2014 - ALUALPHA, Fabrico e Comercialização de Ferragens S.A. | Todos os direitos reservados | All rights reserved | Todos los derechos reservados | Tous droits réservés

Nota: O conteúdo desta folha técnica é puramente informativo. A instalação é feita com total responsabilidade do instalador. The content of this technical sheet is purely informative. The installation is done with total responsibility of the installer. A Alualpha reserva-se o direito de proceder, sem aviso prévio, a mudanças ou modificações técnicas dos produtos apresentados. The Alualpha reserves the right to proceed without notice, to changes or technical modifications of the products presented.