

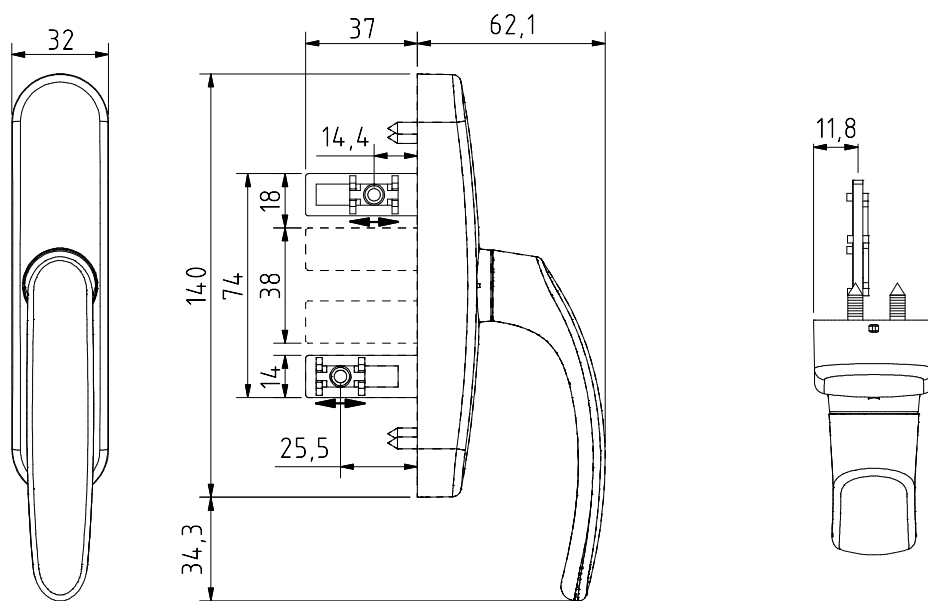
Cremona para abertura exterior com Tampa  
 Cremona for outwards opening with Cover  
 Cremona para abertura exterior con Cubierta  
 Cremona pour ouverture exterior avec Couverture

Linha GLOBAL

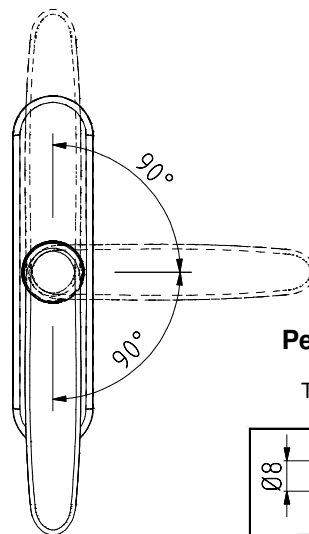
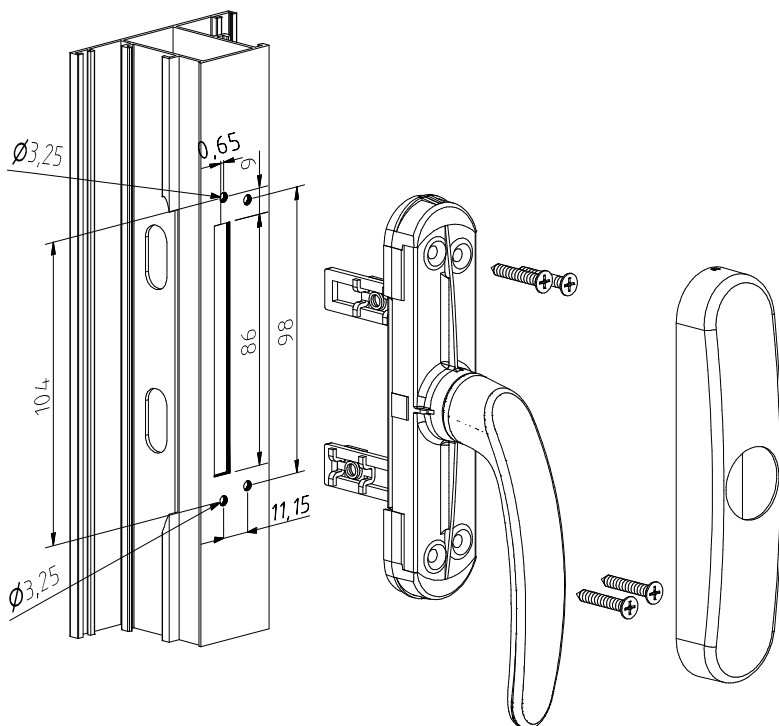


627

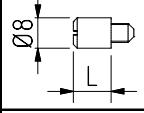
ALPHA

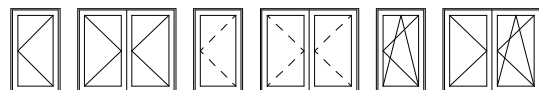


Maquinação # Machining # Mecanizado # Usinage



Pernos de ligação  
 Connection pins  
 Tornillos de ligacion  
 Lien boulons

	Código Code Código Code
7 mm	33026
10 mm	33027
14 mm	33028
16 mm	33029
20 mm	33030



Peças # Part # Piezas # Pieces

Parafusos Ø3,9x25 Inox

Stainless Steel screws Ø3,9x25  
 Tornillos de acero inoxidable Ø3,9x25  
 Acier inox vis Ø3,9x25

Materiais # Materials # Materiales # Matériels

Alumínio e zamak

Aluminium and zamak  
 Aluminio y zamak  
 Aluminium et zamak

Acabamento # Finishing # Acabados # Finitions

Lacado

Powder painting  
 Lacado  
 Laqué

Embalagem # Packaging #  
 Empaquetado # Emballage



Qty: 8

Observações # Comments # Observaciones # Observations:

© 2014 - ALUALPHA, Fabrico e Comercialização de Ferragens S.A. | Todos os direitos reservados | All rights reserved | Todos los derechos reservados | Tous droits réservés

Nota: O conteúdo desta folha técnica é puramente informativo. A instalação é feita com total responsabilidade do instalador. The content of this technical sheet is purely informative. The installation is done with total responsibility of the installer. A Alualpha reserva-se o direito de proceder, sem aviso prévio, a mudanças ou modificações técnicas dos produtos apresentados. The Alualpha reserves the right to proceed without notice, to changes or technical modifications of the products presented.