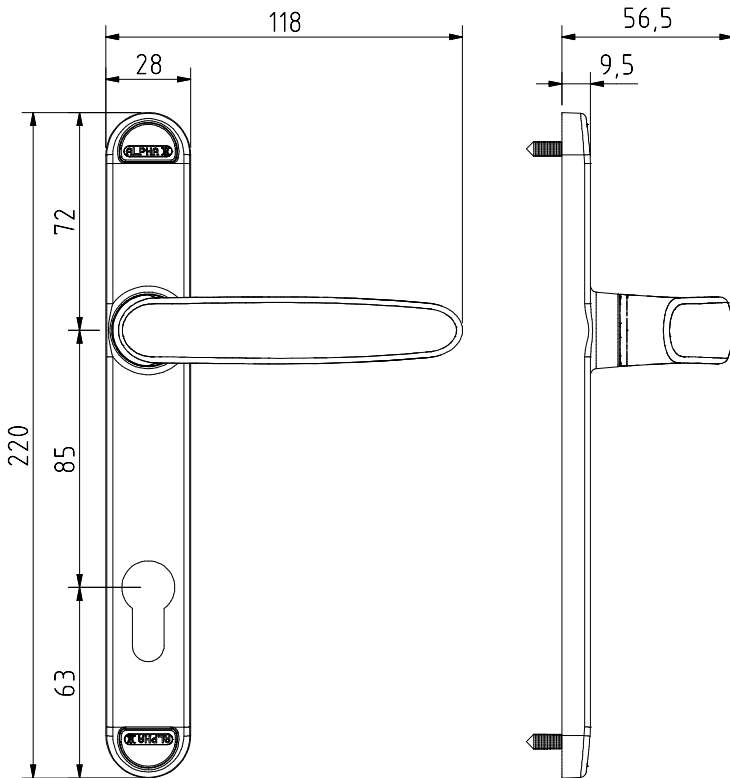


Muleta com espelho comprido - cilindro a 85mm
 Long mirror handle for doors - cylinder at 85mm
 Manilla con espejo largo - cilindro a 85 mm
 Béquille avec miroir longue - cylindre a 85mm

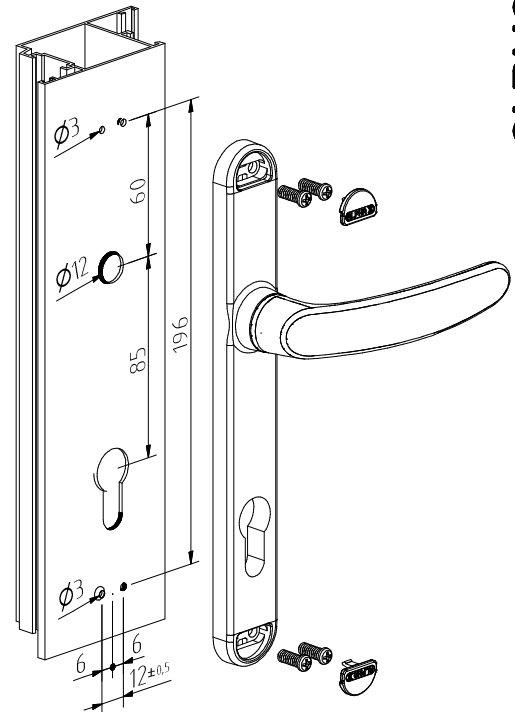
Linha GLOBAL



616 T

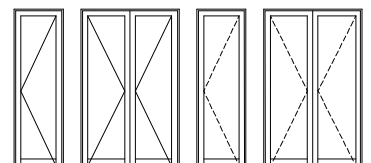
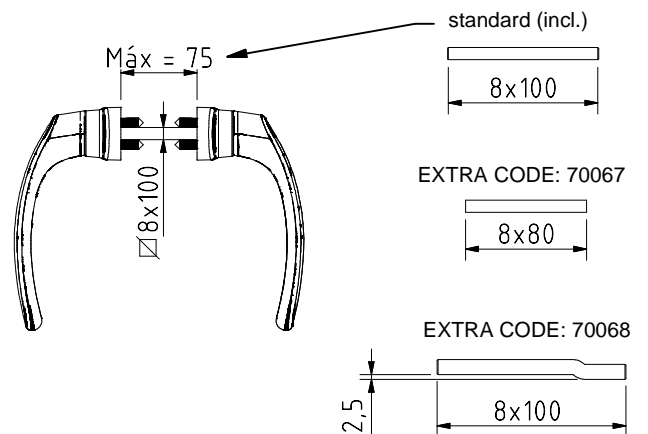
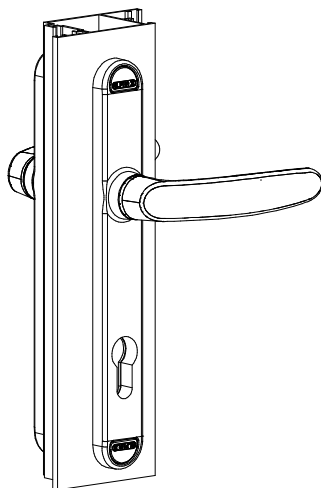


Maquinação # Machining
 # Mecanizado # Usinage



ALPHA

Montagem # Assembly # Montaje # Assemblage



Peças # Part # Piezas # Pieces

Parafusos Ø4,2x9,5 zincados

Zinc steel screws Ø4,2x9,5
 Tornillos de acero zinc Ø4,2x9,5
 Vis en acier zinc Ø4,2x9,5

Materiais # Materials # Materiales # Matériels

Alumínio e zamak

Aluminium and zamak
 Aluminio y zamak
 Aluminium et zamak

Acabamento # Finishing # Acabados # Finitions

Lacado

Powder painting
 Lacado
 Laqué

Embalagem # Packaging #
 Empaquetado # Emballage



Qty: 6 pares

Observações # Comments # Observaciones # Observations: Vergalhão 8x100mm incluído # 8x100mm square included # Cuadradillo de 8x100mm incluído # Barreu de 8x100mm compris

© 2014 - ALUALPHA, Fabrico e Comercialização de Ferragens S.A. | Todos os direitos reservados | All rights reserved | Todos los derechos reservados | Tous droits réservés

Nota: O conteúdo desta folha técnica é puramente informativo. A instalação é feita com total responsabilidade do instalador. The content of this technical sheet is purely informative. The installation is done with total responsibility of the installer. A Alualpha reserva-se o direito de proceder, sem aviso prévio, a mudanças ou modificações técnicas dos produtos apresentados. The Alualpha reserves the right to proceed without notice, to changes or technical modifications of the products presented.