

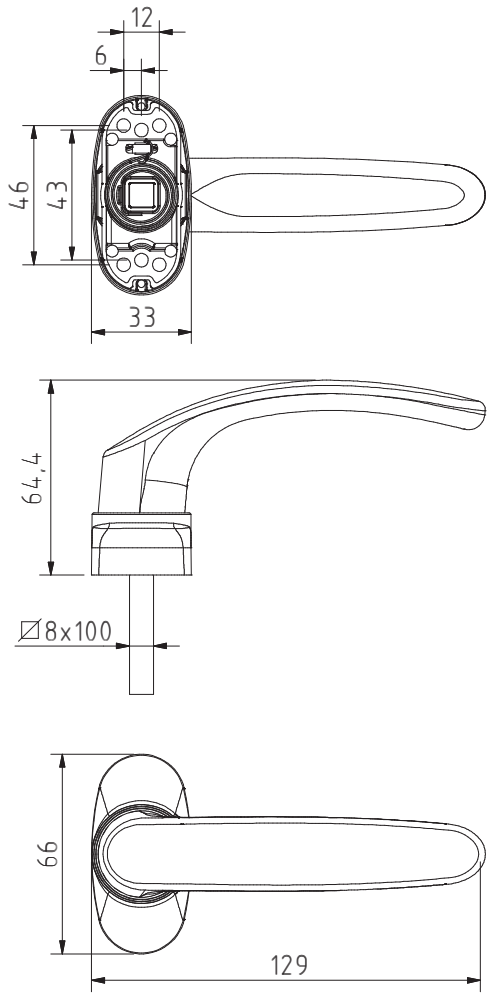
Muleta com mola de recuperação  
Spring-loaded handle for doors  
Manilla con muelle de recuperacion para puertas  
Béquille avec ressort de recuperation pour portes

Linha GLOBAL

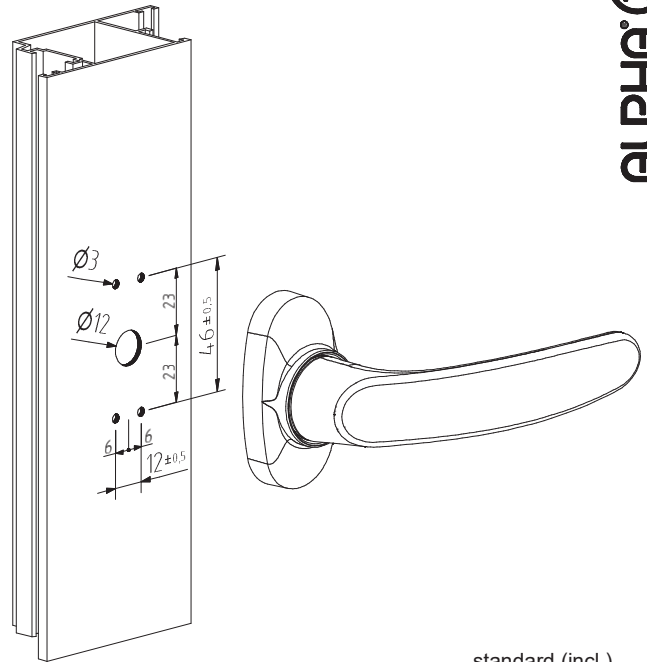


615

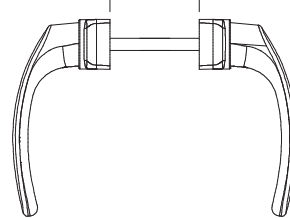
ALPHA



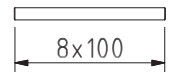
Maquinação # Machining  
# Mecanizado # Usinage



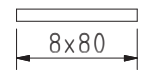
Máx = 75 (Standard)



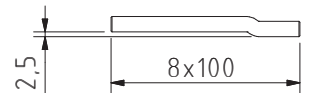
standard (incl.)



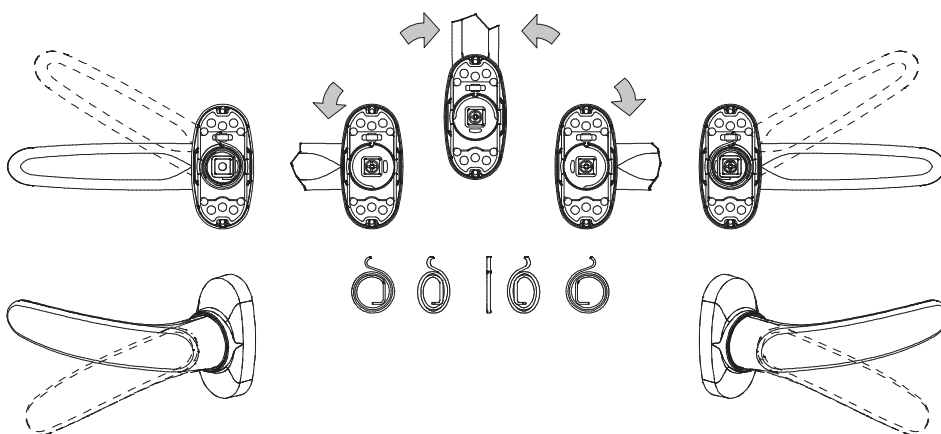
EXTRA CODE: 70067



EXTRA CODE: 70068



Montagem # Assembly # Montaje # Assemblage



Peças # Part # Piezas # Pieces

**Parafusos Ø4,2x9,5 zincados**

Zinc Steel screws Ø4,2x9,5  
Tornillos de acero zinc Ø4,2x9,5  
Vis en acier zinc Ø4,2x9,5

Materiais # Materials # Materiales # Matériels

**Alumínio e zamak**

Aluminium and zamak  
Aluminio y zamak  
Aluminium et zamak

Acabamento # Finishing # Acabados # Finitions

**Lacado**

Powder painting  
Lacado  
Laqué

Embalagem # Packaging #  
Empaquetado # Emballage



Qty: 12 pares

Observações # Comments # Observaciones # Observations: Vergalhão 8x100mm incluído # 8x100mm square included # Cuadradillo de 8x100mm incluído # Barreu de 8x100mm compris

© 2014 - ALUALPHA, Fabrico e Comercialização de Ferragens S.A. | Todos os direitos reservados | All rights reserved | Todos los derechos reservados | Tous droits réservés

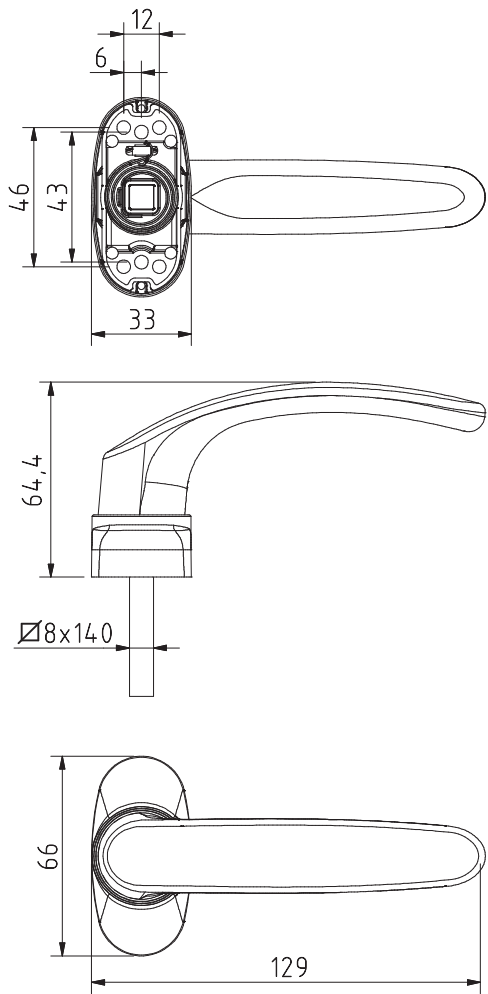
Nota: O conteúdo desta folha técnica é puramente informativo. A instalação é feita com total responsabilidade do instalador. The content of this technical sheet is purely informative. The installation is done with total responsibility of the installer. A Alualpha reserva-se o direito de proceder, sem aviso prévio, a mudanças ou modificações técnicas dos produtos apresentados. The Alualpha reserves the right to proceed without notice, to changes or technical modifications of the products presented.

Muleta com mola de recuperação  
Spring-loaded handle for doors  
Manilla con muelle de recuperacion para puertas  
Béquille avec ressort de recuperation pour portes

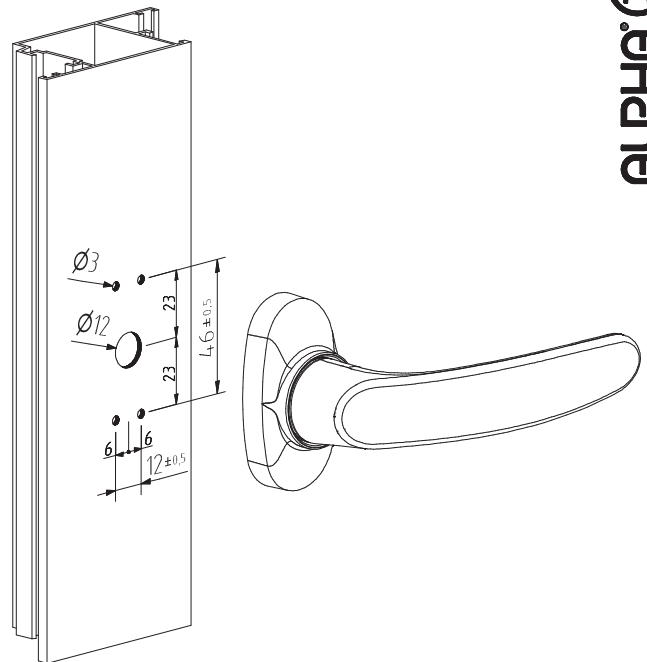
Linha GLOBAL



615 L

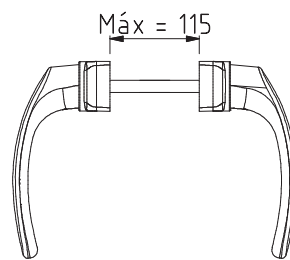


Maquinação # Machining  
# Mecanizado # Usinage

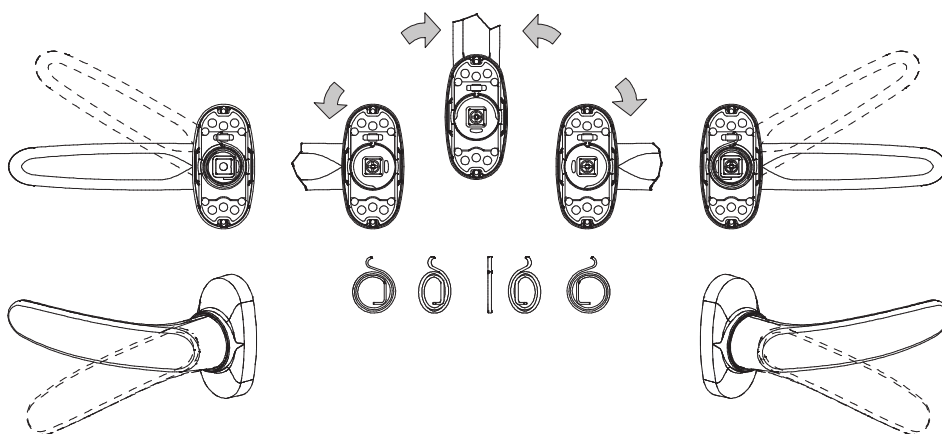
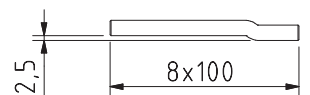


ALPHA

Montagem # Assembly # Montaje # Assemblage



EXTRA CODE: 70068



Peças # Part # Piezas # Pieces

**Parafusos Ø4,2x9,5 zincados**

Zinc Steel screws Ø4,2x9,5  
Tornillos de acero zinc Ø4,2x9,5  
Vis en acier zinc Ø4,2x9,5

Materiais # Materials # Materiales # Matériels

**Alumínio e zamak**

Aluminium and zamak  
Aluminio y zamak  
Aluminium et zamak

Acabamento # Finishing # Acabados # Finitions

**Lacado**

Powder painting  
Lacado  
Laqué

Embalagem # Packaging #  
Empaquetado # Emballage



Qty: 12 pares

Observações # Comments # Observaciones # Observations: Vergalhão 8x140mm incluído # 8x140mm square included # Cuadradillo de 8x140mm incluído # Barreu de 8x140mm compris

© 2014 - ALUALPHA, Fabrico e Comercialização de Ferragens S.A. | Todos os direitos reservados | All rights reserved | Todos los derechos reservados | Tous droits réservés

Nota: O conteúdo desta folha técnica é puramente informativo. A instalação é feita com total responsabilidade do instalador. The content of this technical sheet is purely informative. The installation is done with total responsibility of the installer. A Alualpha reserva-se o direito de proceder, sem aviso prévio, a mudanças ou modificações técnicas dos produtos apresentados. The Alualpha reserves the right to proceed without notice, to changes or technical modifications of the products presented.