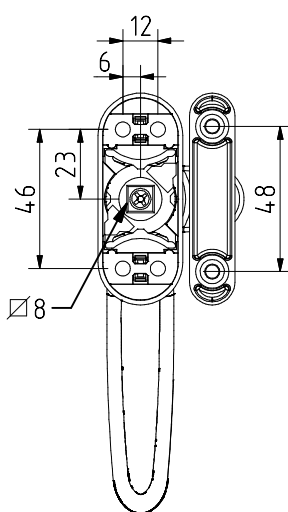
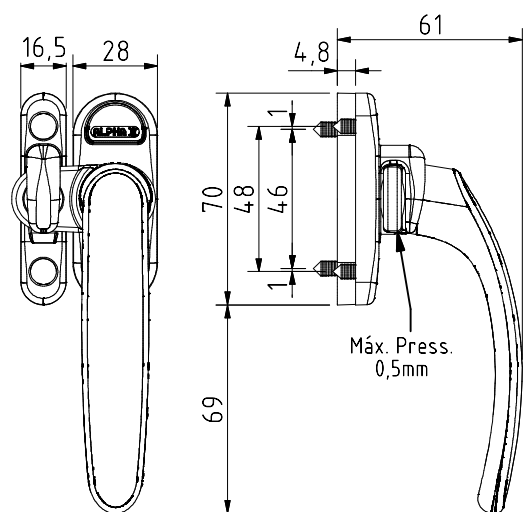


Cremona de lingueta com tampas  
 Reversible closing handle with caps  
 Cierre de presión con gorras  
 Poignée bateuse avec casquettes

Linha GLOBAL

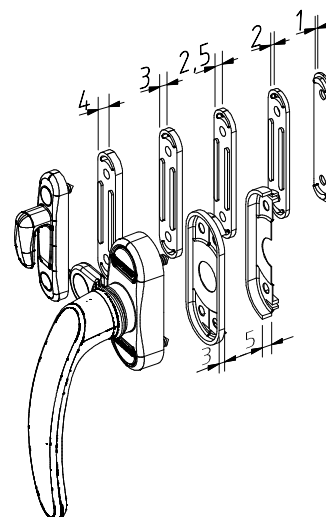


607 T



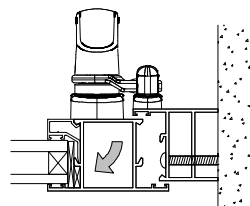
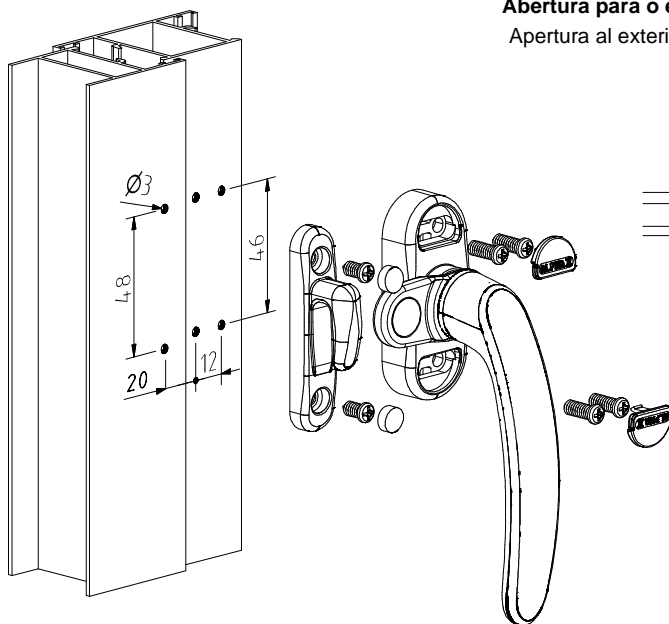
**607T Z**  
 Esquerda sob pedido  
 Left under request  
 Izquierda por orden  
 Gauche sur demande

ALPHA

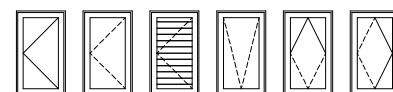
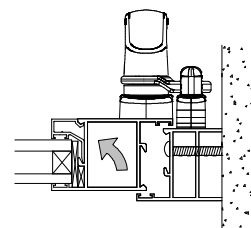


Maquinação # Machining # Mecanizado # Usinage

Abertura para o exterior # Outwards opening #  
 Apertura al exterior # Ouverture vers l'extérieur



Abertura para o interior # Inside opening #  
 Apertura al interior # Ouvert à l'intérieur



**Peças # Part # Piezas # Pieces**  
**Parafusos Ø4,2x16 zincados**  
 Zinc steel screws Ø4,2x16  
 Tornillos de acero zinc Ø4,2x16  
 Vis en acier zinc Ø4,2x16

**Materiais # Materials # Materiales # Matériels**  
**Alumínio, zamak e nylon**  
 Aluminium, zamak and nylon  
 Aluminio, zamak y nylon  
 Aluminium, zamak y nylon

**Acabamento # Finishing # Acabados # Finitions**  
**Lacado**  
 Powder painting  
 Lacado  
 Laqué

**Embalagem # Packaging # Empaquetado # Emballage**  
  
 Qty: 10

Observações # Comments # Observaciones # Observations: Calços incluídos # Wedge included # Suplementos en nylon incluídos # Cales compris

© 2014 - ALUALPHA, Fabrico e Comercialização de Ferragens S.A. | Todos os direitos reservados | All rights reserved | Todos los derechos reservados | Tous droits réservés  
 Nota: O conteúdo desta folha técnica é puramente informativo. A instalação é feita com total responsabilidade do instalador. The content of this technical sheet is purely informative. The installation is done with total responsibility of the installer.  
 A Alualpha reserva-se o direito de proceder, sem aviso prévio, a mudanças ou modificações técnicas dos produtos apresentados. The Alualpha reserves the right to proceed without notice, to changes or technical modifications of the products presented.