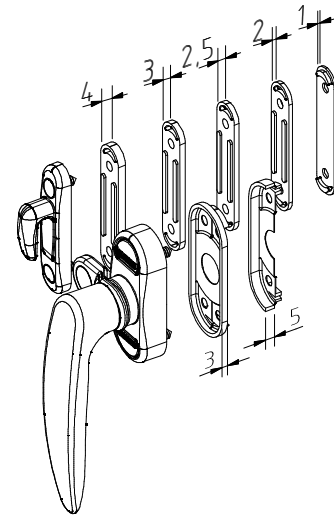
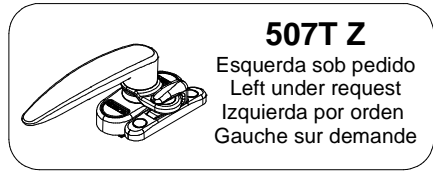
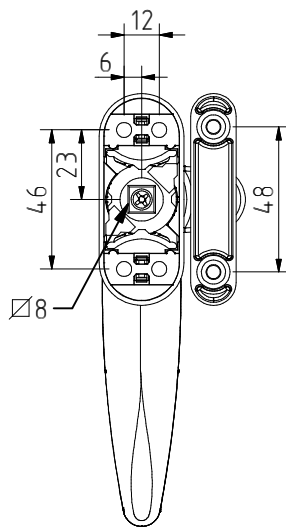
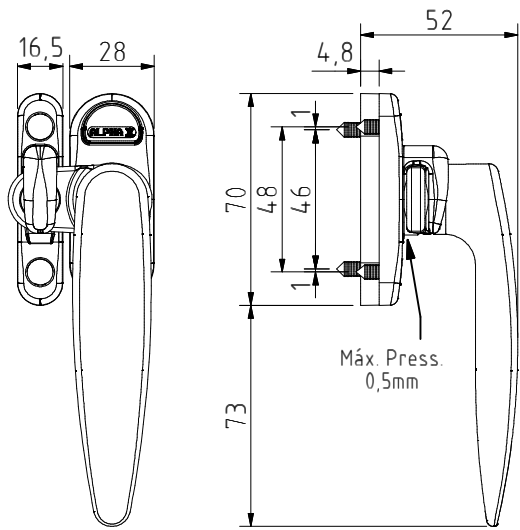


Cremona de lingueta com tampas
 Reversible closing handle with caps
 Cierre de presión con gorras
 Poignée bateuse avec casquettes

Linha MILLENIUM

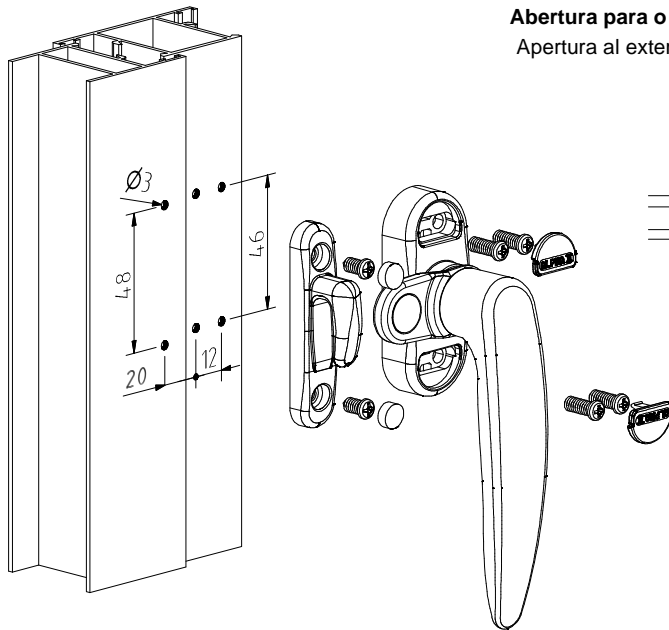


507T

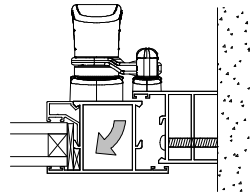


ALPHA

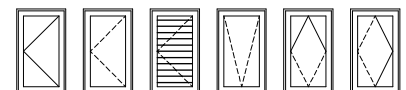
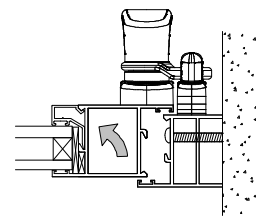
Maquinação # Machining # Mecanizado # Usinage



Abertura para o exterior # Outwards opening #
 Apertura al exterior # Ouverture vers l'extérieur



Abertura para o interior # Inside opening #
 Apertura al interior # Ouvert à l'intérieur



Peças # Part # Piezas # Pieces

Parafusos Ø4,2x16 zincados

Zinc steel screws Ø4,2x16
 Tornillos de acero zinc Ø4,2x16
 Vis en acier zinc Ø4,2x16

Materiais # Materials # Materiales # Matériels

Alumínio, zamak e nylon

Aluminium, zamak and nylon
 Aluminio, zamak y nylon
 Aluminium, zamak y nylon

Acabamento # Finishing # Acabados # Finitions

Lacado

Powder painting
 Lacado
 Laqué

Embalagem # Packaging #
 Empaquetado # Emballage



Qty: 10

Observações # Comments # Observaciones # Observations: Calços incluídos # Wedge included # Suplementos en nylon incluídos # Cales compris

© 2013 - ALUALPHA, Fabrico e Comercialização de Ferragens S.A. | Todos os direitos reservados | All rights reserved | Todos los derechos reservados | Tous droits réservés

Nota: O conteúdo desta folha técnica é puramente informativo. A instalação é feita com total responsabilidade do instalador. The content of this technical sheet is purely informative. The installation is done with total responsibility of the installer. A Alualpha reserva-se o direito de proceder, sem aviso prévio, a mudanças ou modificações técnicas dos produtos apresentados. The Alualpha reserves the right to proceed without notice, to changes or technical modifications of the products presented.