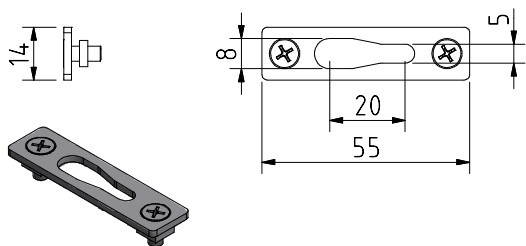


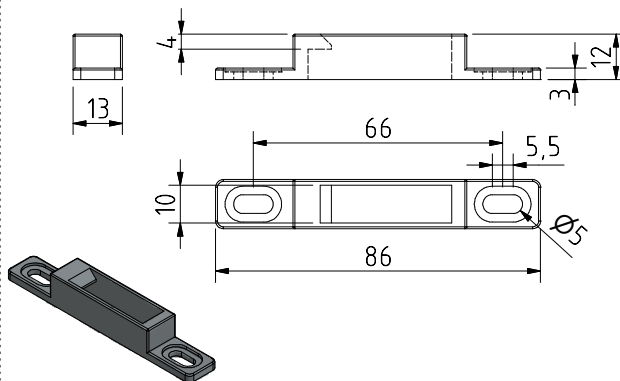


**N70**



**Aplicado nas séries tipo:**

**N72**

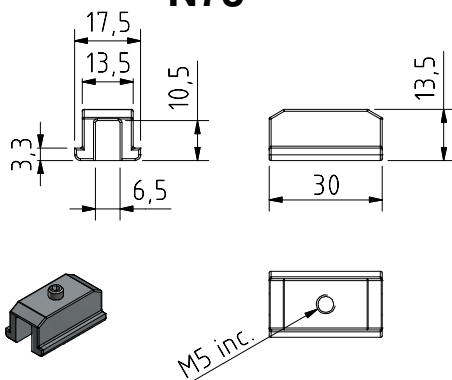


**Aplicado nas séries tipo:**

**S7**

**ALPHA**

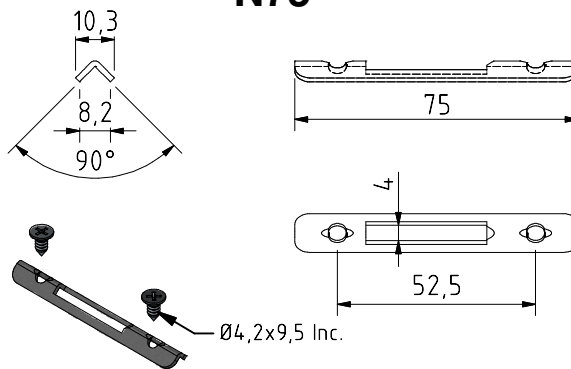
**N73**



**Aplicado nas séries tipo:**

**Aldom » PA 110**

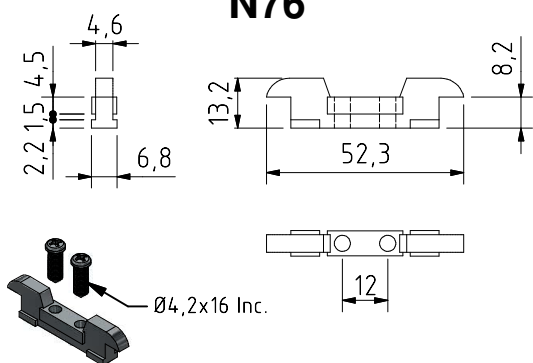
**N75**



**Aplicado nas séries tipo:**

**Aliplast » Slidecold**

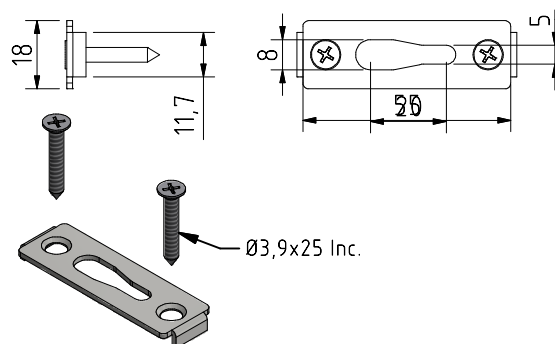
**N76**



**Aplicado nas séries tipo:**

**Alunik » F75  
Portalex » Prestige  
Extruverde » PB 04 Perim.**

**N77**



**Aplicado nas séries tipo:**

**Vitral » Kalima**

Observações # Comments # Observaciones # Observations:

© 2018 - ALUALPHA, Fabrico e Comercialização de Ferragens S.A. | Todos os direitos reservados | All rights reserved | Todos los derechos reservados | Tous droits réservés

Nota: O conteúdo desta folha técnica é puramente informativo. A instalação é feita com total responsabilidade do instalador. The content of this technical sheet is purely informative. The installation is done with total responsibility of the installer. A Alualpha reserva-se o direito de proceder, sem aviso prévio, a mudanças ou modificações técnicas dos produtos apresentados. The Alualpha reserves the right to proceed without notice, to changes or technical modifications of the products presented.