

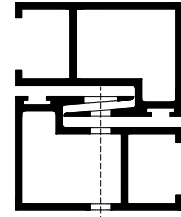
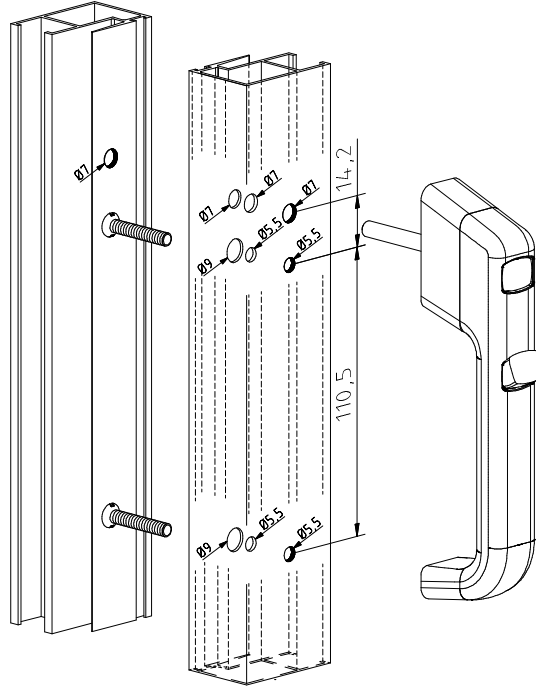
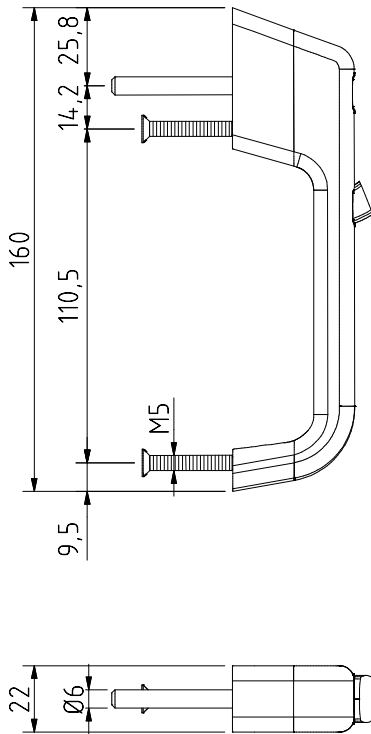
Fecho central para séries de correr  
 Central lock for for sliding series  
 Cierre central pour sobrepuostos  
 Fermeture centrale pour fenêtres superposés

# Fechos de correr



220G

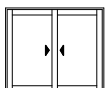
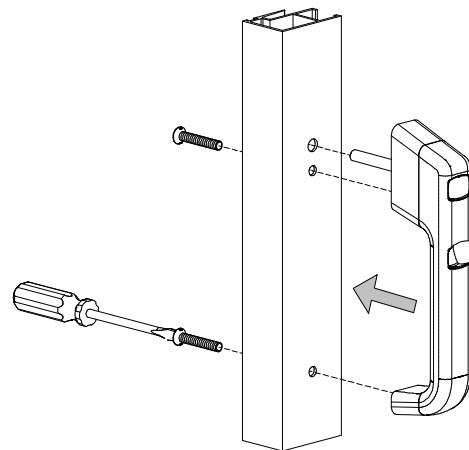
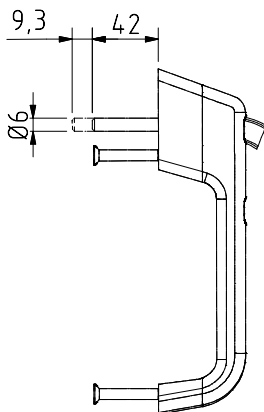
Maquinação # Machining # Mecanizado # Usinage



ALPHA

Montagem # Assembly # Montaje # Assemblage

Medidas do espigão # Measures of the pin #  
 Medidas del embarcadero # Mesures de la jetée



Peças # Part # Piezas # Pieces

**Parafuso M5 inox + espigão inox**

Stainless Steel screws M5 and the pin  
 Tornillos de acero inoxidable M5 y lo  
 Espigão de aço inoxidável M5 et la jetée

Materiais # Materials # Materiales # Matériels

**Zamak e nylon**

Zamak and nylon  
 Zamak y nylon  
 Zamak y nylon

Acabamento # Finishing # Acabados # Finitions

**Lacado**

Powder painting  
 Lacado  
 Laqué

Embalagem # Packaging #  
 Empaquetado # Emballage



Qty: 12

Observações # Comments # Observaciones # Observations: Ferramentas não incluídas e na encomendar referir a letra do espigão # Tools not included and in the order put the letter of the pin #  
 Herramientas no incluido y ordenar con la carta del embarcadero # Outils pas compris et commander avec le lettre de la jetée

© 2013 - ALUALPHA, Fabrico e Comercialização de Ferragens S.A. | Todos os direitos reservados | All rights reserved | Todos los derechos reservados | Tous droits réservés

Nota: O conteúdo desta folha técnica é puramente informativo. A instalação é feita com total responsabilidade do instalador. The content of this technical sheet is purely informative. The installation is done with total responsibility of the installer.  
 A Alualpha reserva-se o direito de proceder, sem aviso prévio, a mudanças ou modificações técnicas dos produtos apresentados. The Alualpha reserves the right to proceed without notice, to changes or technical modifications of the products presented.