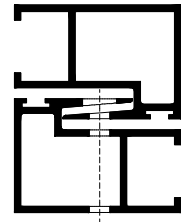
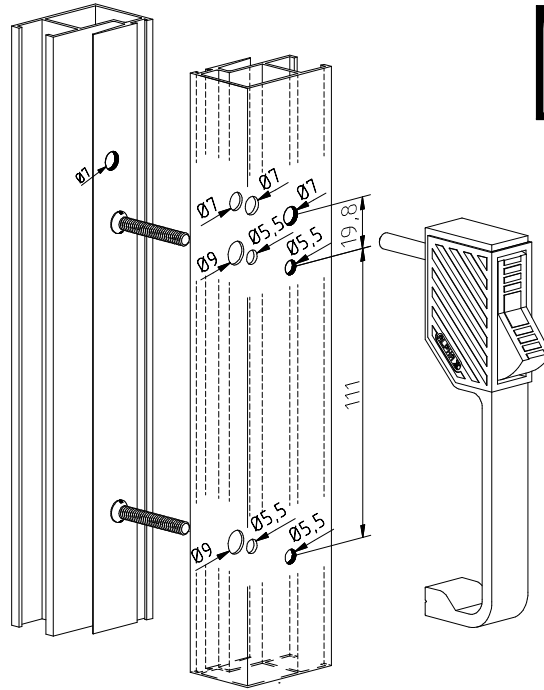
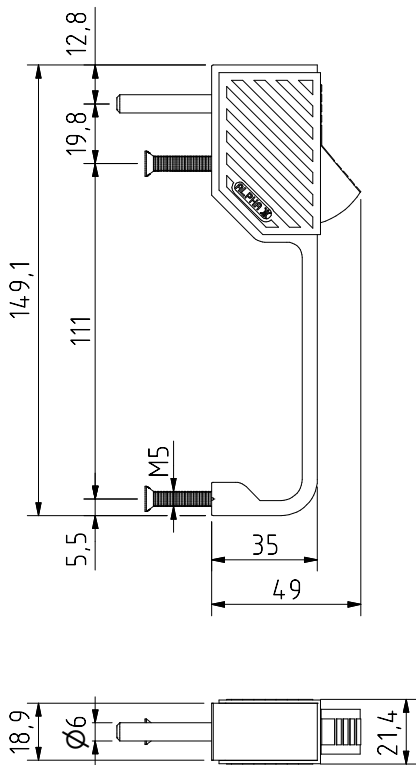




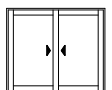
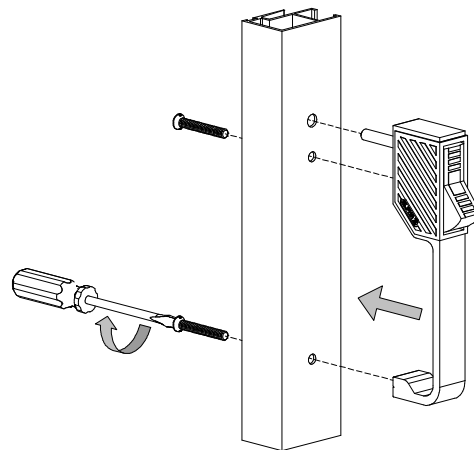
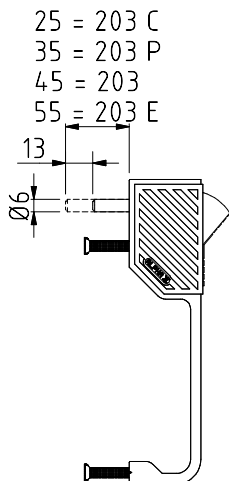
Maquinação # Machining # Mecanizado # Usinage



ALPHA

Montagem # Assembly # Montaje # Assemblage

Medidas do espigão # Measures of the pin # Medidas del embarcadero # Mesures de la jetée



Peças # Part # Piezas # Pieces

Parafuso M5 + espigão em aço

Screws M5 and pin in steel
 Tornillos M5 y lo embarcadero en acero
 Vis M5 et la jetée dans acier

Materiais # Materials # Materiales # Matériels

Alumínio e nylon

Aluminium and nylon
 Aluminio y nylon
 Aluminium et nylon

Acabamento # Finishing # Acabados # Finitions

Lacado e anodizado

Powder painting and hard anodized
 Lacado y anodizado
 Laqué et anodisé

Embalagem # Packaging # Empaquetado # Emballage



Qty: 100

Observações # Comments # Observaciones # Observations: Ferramentas não incluídas e na encomendar referir a letra do espigão # Tools not included and in the order put the letter of the pin #
 Herramientas no incluido y ordenar con la carta del embarcadero # Outils pas compris et commander avec le lettre de la jetée

© 2017 - ALUALPHA, Fabrico e Comercialização de Ferragens S.A. | Todos os direitos reservados | All rights reserved | Todos los derechos reservados | Tous droits réservés

Nota: O conteúdo desta folha técnica é puramente informativo. A instalação é feita com total responsabilidade do instalador. The content of this technical sheet is purely informative. The installation is done with total responsibility of the installer.
 A Alualpha reserva-se o direito de proceder, sem aviso prévio, a mudanças ou modificações técnicas dos produtos apresentados. The Alualpha reserves the right to proceed without notice, to changes or technical modifications of the products presented.