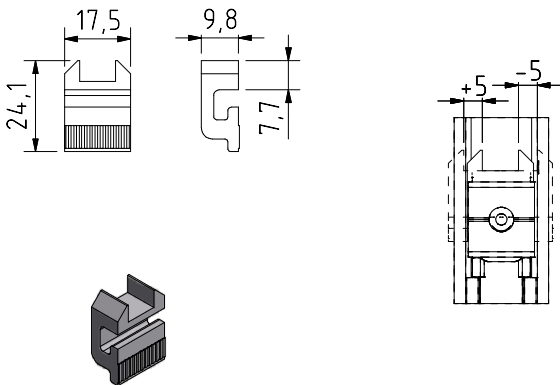
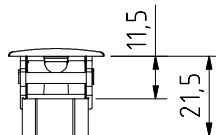


N38

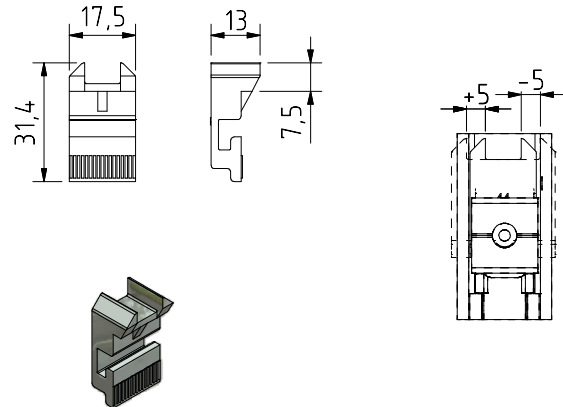


Para fechos:
 For locks:
 Para cierres:
 Pour fermetures:

266 / 267 / 261 / 287

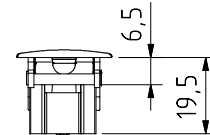


N44

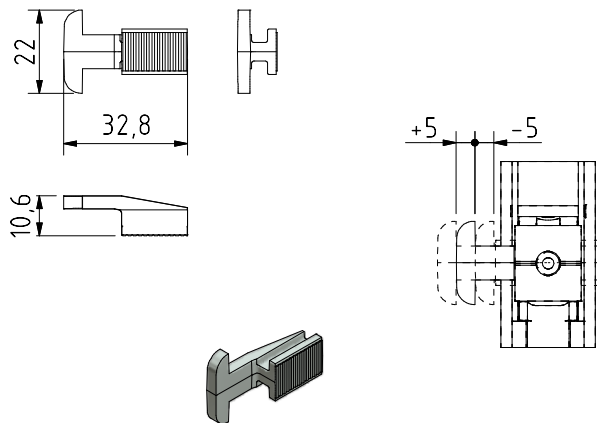


Para fechos:
 For locks:
 Para cierres:
 Pour fermetures:

266 / 267 / 261 / 287

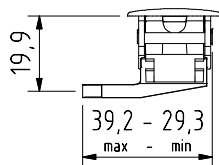


N53



Para fechos:
 For locks:
 Para cierres:
 Pour fermetures:

266 / 267 / 261 / 287



Observações # Comments # Observaciones # Observations: