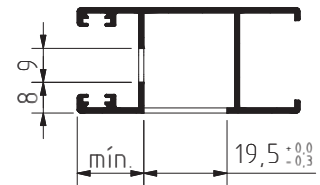
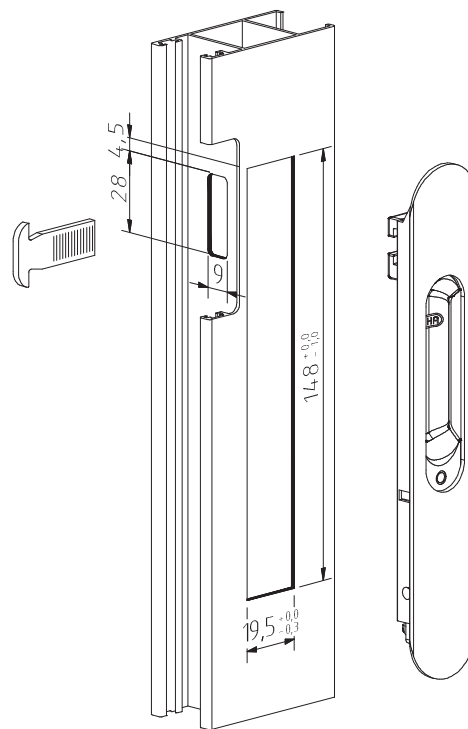
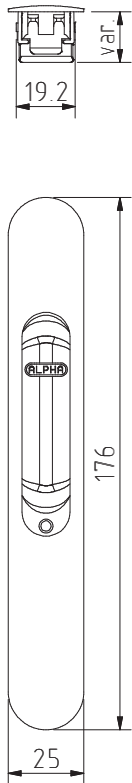


Fecho de embutir (25mm)
Sliding lock
Cierres de embutir
Fermeture laterale

Linha ECO **ECO** 267 i

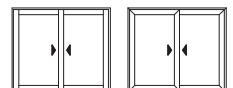
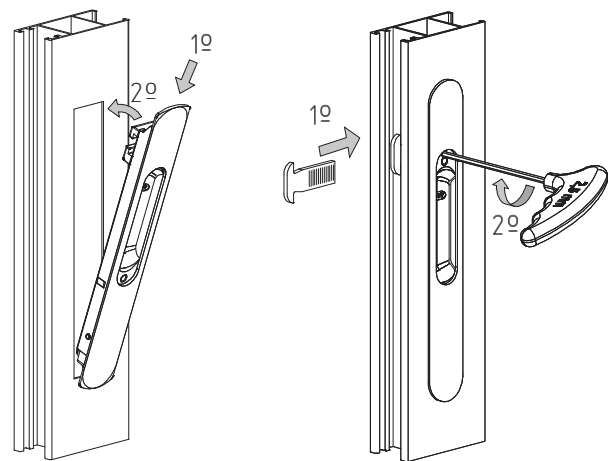
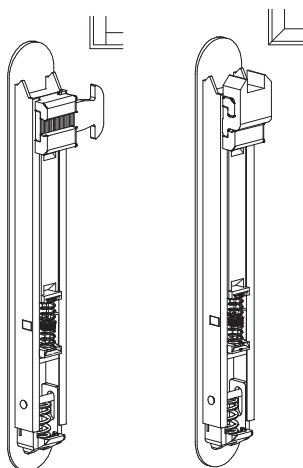
Maquinação # Machining # Mecanizado # Usinage



ALPHA

Montagem # Assembly # Montaje # Assemblage

Compatibilidade # Compatibility #
Compatibilidad # Compatibilité



Peças # Part # Piezas # Pieces

Fixação invisível

Invisible fixation
Fijación invisible
Fixation invisible

Materiais # Materials # Materiales # Matériels

Alumínio, zamak e nylon

Aluminium, zamak and nylon
Aluminio, zamak y nylon
Aluminium, zamak y nylon

Acabamento # Finishing # Acabados # Finitions

Lacado e anodizado

Powder painting and hard anodized
Lacado y anodizado
Laqué et anodisé

Embalagem # Packaging #
Empaquetado # Emballage



Qty: 100

Observações # Comments # Observaciones # Observations: Gancho e ferramentas não incluído # Hook and tools not included # Gancho y herramientas no incluído # Crochet et outils pas compris

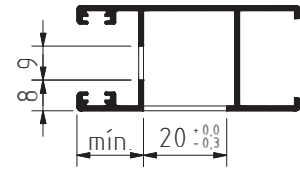
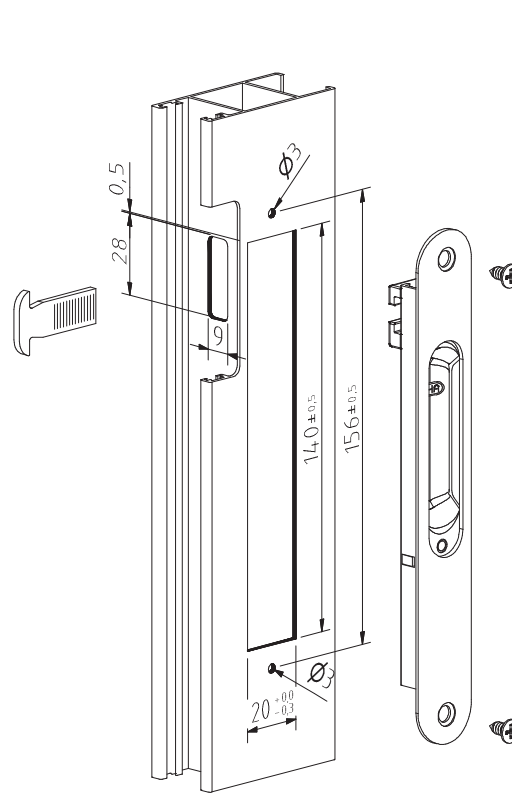
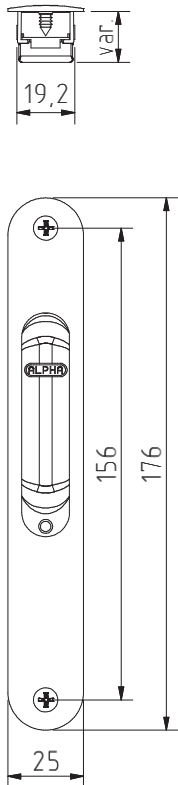
© 2013 - ALUALPHA, Fabrico e Comercialização de Ferragens S.A. | Todos os direitos reservados | All rights reserved | Todos los derechos reservados | Tous droits réservés

Nota: O conteúdo desta folha técnica é puramente informativo. A instalação é feita com total responsabilidade do instalador. The content of this technical sheet is purely informative. The installation is done with total responsibility of the installer. A Alualpha reserva-se o direito de proceder, sem aviso prévio, a mudanças ou modificações técnicas dos produtos apresentados. The Alualpha reserves the right to proceed without notice, to changes or technical modifications of the products presented.

Fecho de embutir (25mm)
Sliding lock
Cierres de embutir
Fermeture lateral

Linha ECO **ECO** 267 P

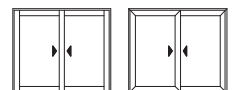
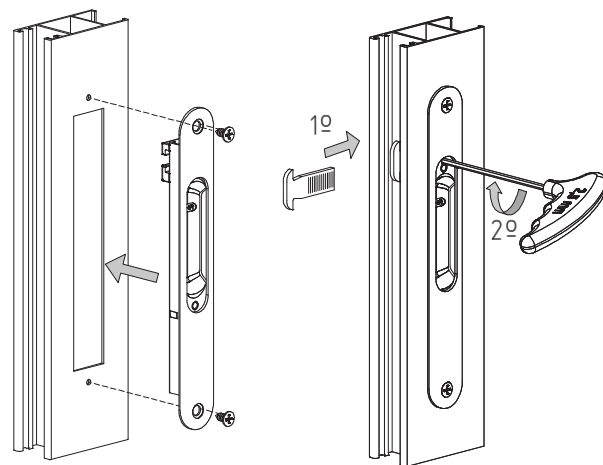
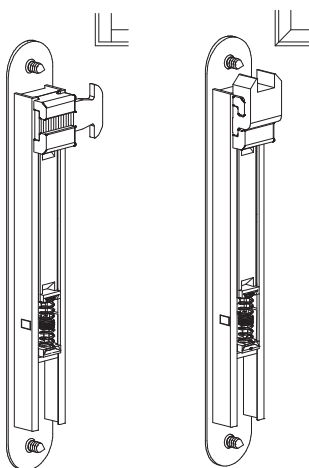
Maquinação # Machining # Mecanizado # Usinage



ALPHA

Montagem # Assembly # Montaje # Assemblage

Compatibilidade # Compatibility #
Compatibilidad # Compatibilité



Peças # Part # Piezas # Pieces

Parafusos Ø4,2x9,5 Inox
Stainless Steel screws Ø4,2x9,5
Tornillos de acero inoxidable Ø4,2x9,5
Acier inox vis Ø4,2x9,5

Materiais # Materials # Materiales # Matériels

Alumínio, zamak e nylon
Aluminium, zamak and nylon
Aluminio, zamak y nylon
Aluminium, zamak y nylon

Acabamento # Finishing # Acabados # Finitions

Lacado e anodizado
Powder painting and hard anodized
Lacado y anodizado
Laqué et anodisé

Embalagem # Packaging #
Empaquetado # Emballage



Qty: 100

Observações # Comments # Observaciones # Observations: Gancho e ferramentas não incluído # Hook and tools not included # Gancho y herramientas no incluído # Crochet et outils pas compris

© 2013 - ALUALPHA, Fabrico e Comercialização de Ferragens S.A. | Todos os direitos reservados | All rights reserved | Todos los derechos reservados | Tous droits réservés

Nota: O conteúdo desta folha técnica é puramente informativo. A instalação é feita com total responsabilidade do instalador. The content of this technical sheet is purely informative. The installation is done with total responsibility of the installer. A Alualpha reserva-se o direito de proceder, sem aviso prévio, a mudanças ou modificações técnicas dos produtos apresentados. The Alualpha reserves the right to proceed without notice, to changes or technical modifications of the products presented.