

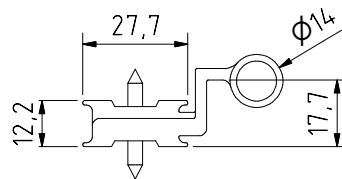
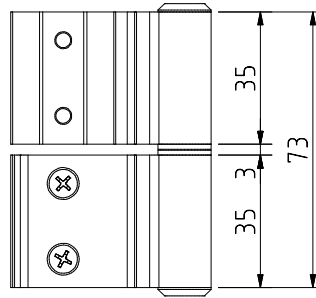
Dobradiça Ambidestra para série 3831
 Reversible hinge for 3831 serie
 Bisagra reversible para série 3831
 Paumelle réversible pour serie 3831

DOBRADIÇAS

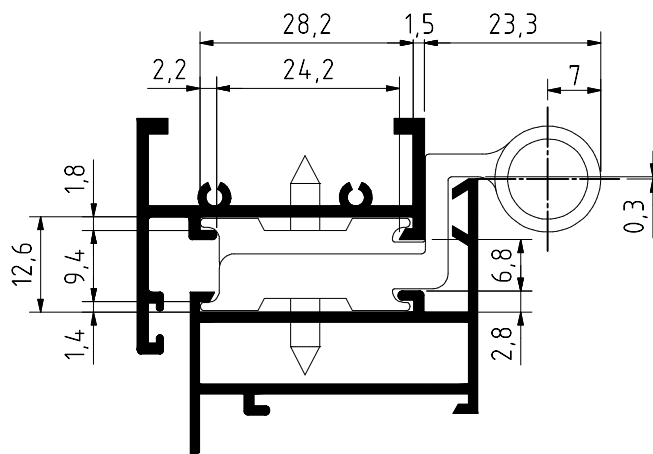


S38312F

ALPHA



Montagem # Assembly # Montaje # Assemblage



Peças # Part # Piezas # Pieces

Parafusos Ø3,9x16 zincados

Zinc steel screws Ø3,9x16
 Tornillos de acero zinc Ø3,9x16
 Vis en acier zinc Ø3,9x16

Materiais # Materials # Materiales # Matériels

Perfil de alumínio e inox

Alum. profile and stainless steel
 Perfil de aluminio y inox
 Aluminium profil et inox

Acabamento # Finishing # Acabados # Finitions

Lacado e anodizado

Powder painting and hard anodized
 Lacado y anodizado
 Laqué et anodisé

**Embalagem # Packaging #
 Empaquetado # Emballage**



Qty: 50

Observações # Comments # Observaciones # Observations:

© 2016 - ALUALPHA, Fabrico e Comercialização de Ferragens S.A. | Todos os direitos reservados | All rights reserved | Todos los derechos reservados | Tous droits réservés
 Nota: O conteúdo desta folha técnica é puramente informativo. A instalação é feita com total responsabilidade do instalador. The content of this technical sheet is purely informative. The installation is done with total responsibility of the installer.
 A Alualpha reserva-se o direito de proceder, sem aviso prévio, a mudanças ou modificações técnicas dos produtos apresentados. The Alualpha reserves the right to proceed without notice, to changes or technical modifications of the products presented.