

Dobradiça Ambidestra para Gold, Suprema e Inova
 Reversible hinge for Gold, Suprema and Inova series
 Bisagra reversible para Gold, Suprema y Inova
 Paumelle réversible pour Gold, Suprema et Inova

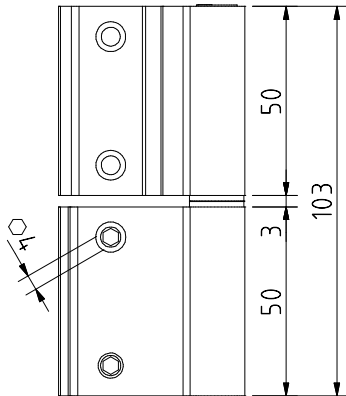
DOBRADIÇAS

GOLD 2F
SUP 2F
INOVA 2F

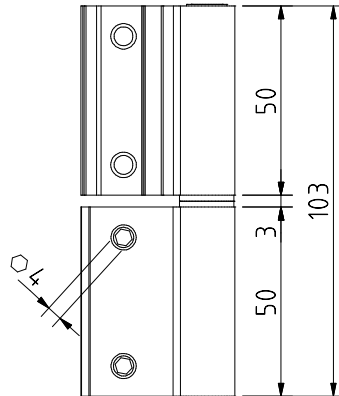


ALPHA

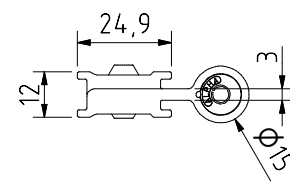
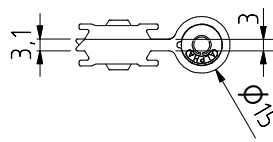
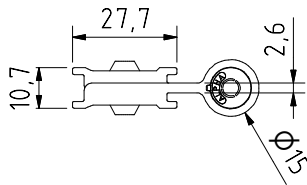
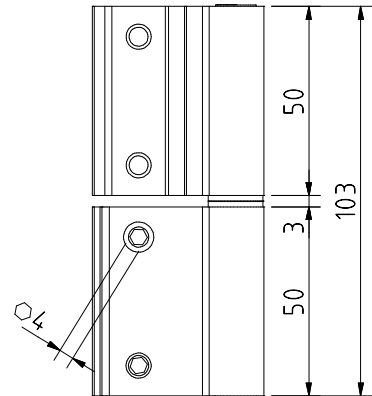
GOLD 2F



SUP 2F

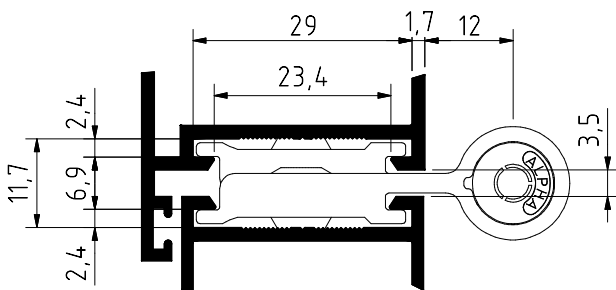


INOVA 2F

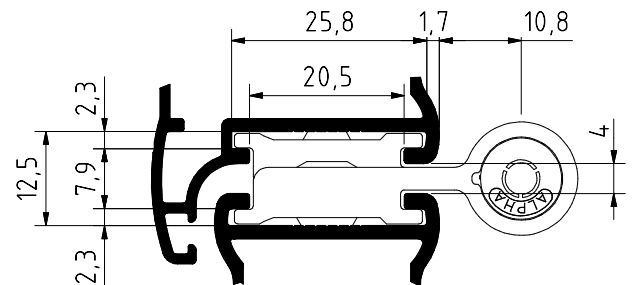


Montagem # Assembly # Montaje # Assemblage

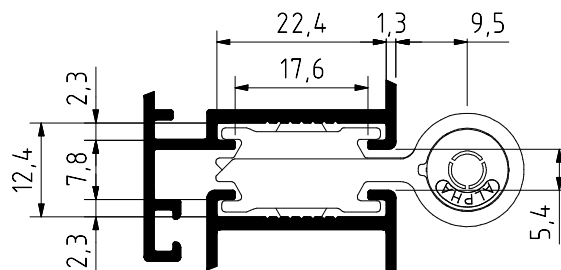
GOLD



INOVA



SUPREMA



Peças # Part # Piezas # Pieces

Fixação rápida

Fast fixation
 Fijación rápida
 Fixation rapide

Materiais # Materials # Materiales # Matériels

Perfil de alumínio e inox

Alum. profile and stainless steel
 Perfil de aluminio y inox
 Aluminium profil et inox

Acabamento # Finishing # Acabados # Finitions

Lacado e anodizado

Powder painting and hard anodized
 Lacado y anodizado
 Laqué et anodisé

Embalagem # Packaging # Empaquetado # Emballage



Qty: 50/50/50

Observações # Comments # Observaciones # Observations:

© 2013 - ALUALPHA, Fabrico e Comercialização de Ferragens S.A. | Todos os direitos reservados | All rights reserved | Todos los derechos reservados | Tous droits réservés

Nota: O conteúdo desta folha técnica é puramente informativo. A instalação é feita com total responsabilidade do instalador. The content of this technical sheet is purely informative. The installation is done with total responsibility of the installer. A Alualpha reserva-se o direito de proceder, sem aviso prévio, a mudanças ou modificações técnicas dos produtos apresentados. The Alualpha reserves the right to proceed without notice, to changes or technical modifications of the products presented.