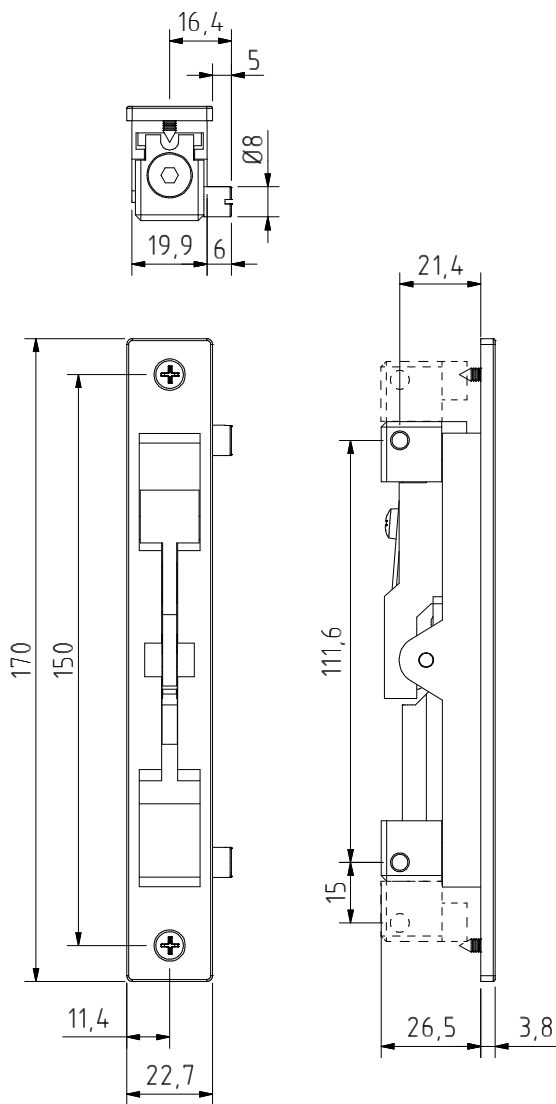


Fecho de unha duplo com pinos de ligação
 Lever double lock mechanism with connection pins
 Cierre doble de uña con ligacion para falleba
 Levier double verrouiller mécanisme avec lien boulons

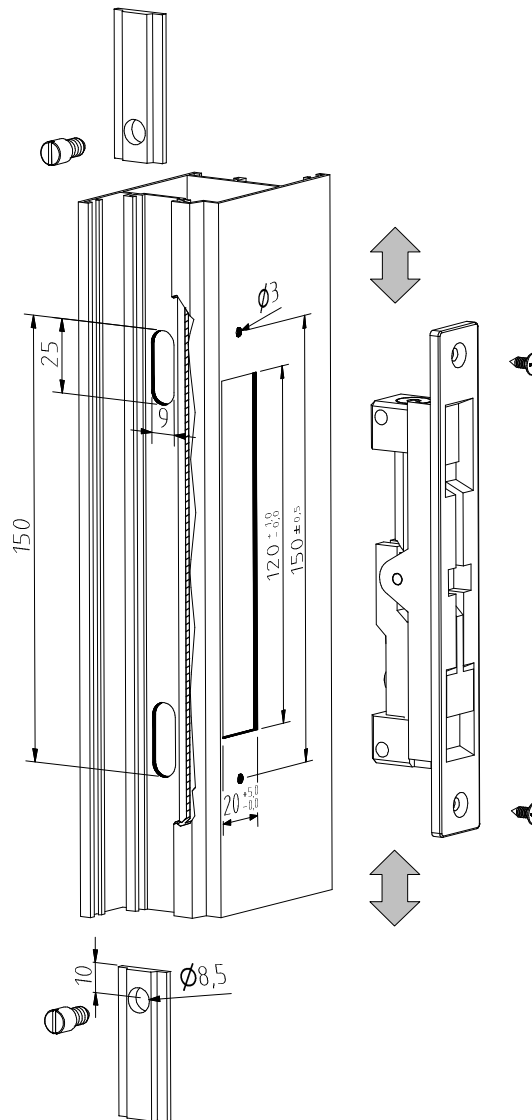
DIVERSOS



608 M



Maquinação # Machining # Mecanizado # Usinage



ALPHA

Peças # Part # Piezas # Pieces

Pernos de ligação M6x10 inox

Connection pins M6x10 in stainless steel
 Tornillos de ligacion M6x10 de acero inox
 Lien boulons M6x10 en acier inox

Materiais # Materials # Materiales # Matériels

Zamak e inox

Zamak and Stainless steel
 Zamak y acero inox
 Zamak et acier inox

Acabamento # Finishing # Acabados # Finitions

Lacado preto ou branco

White or black powder painting
 Lacado negro o blanco
 Laqué noir ou blanc

Embalagem # Packaging # Empaquetado # Emballage



Qty: 20

Observações # Comments # Observaciones # Observations: Parafusos de fixação não incluídos # Fixation not included # Fijación no incluídos # Fixation pas compris

© 2013 - ALUALPHA, Fabrico e Comercialização de Ferragens S.A. | Todos os direitos reservados | All rights reserved | Todos los derechos reservados | Tous droits réservés

Nota: O conteúdo desta folha técnica é puramente informativo. A instalação é feita com total responsabilidade do instalador. The content of this technical sheet is purely informative. The installation is done with total responsibility of the installer. A Alualpha reserva-se o direito de proceder, sem aviso prévio, a mudanças ou modificações técnicas dos produtos apresentados. The Alualpha reserves the right to proceed without notice, to changes or technical modifications of the products presented.