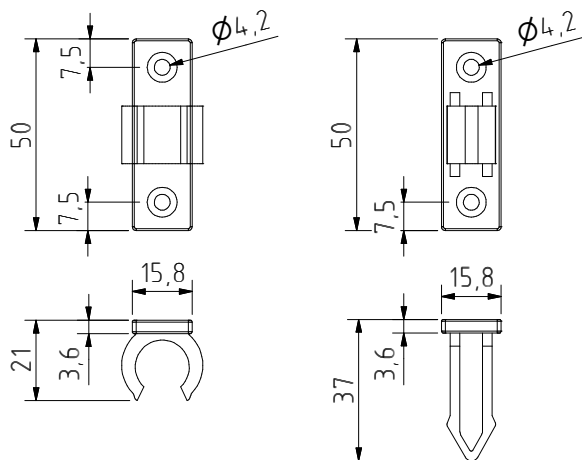
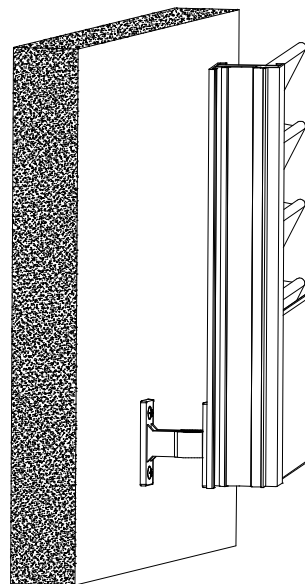




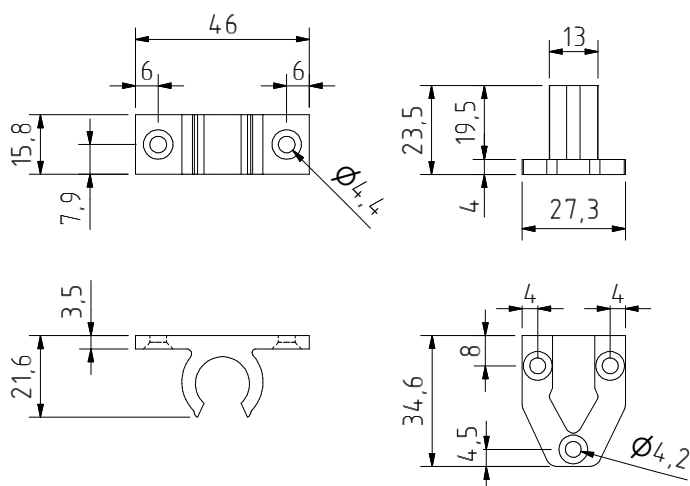
092



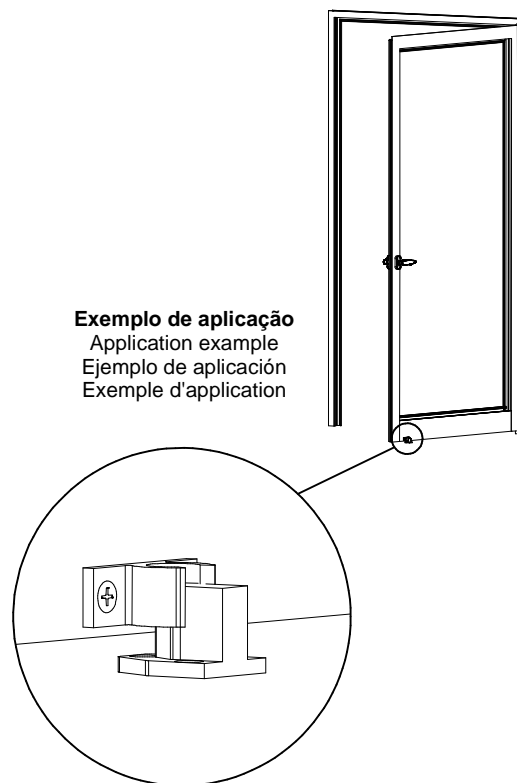
Exemplo de aplicação
 Application example
 Ejemplo de aplicación
 Exemple d'application



093



Exemplo de aplicação
 Application example
 Ejemplo de aplicación
 Exemple d'application



Peças # Part # Piezas # Pieces

N/A
 N/A
 N/A
 N/A

Materiais # Materials # Materiales # Matériels

Nylon reforçado com fibra vidro
 Nylon reinforced with fibreglass
 Nylon reforzado con fibra de vidrio
 Nylon renforcé avec fibre de verre

Acabamento # Finishing # Acabados # Finitions

Preto ou branco natural
 Natural black and white
 Negro y blanco natural
 Noir et blanc naturelle

Embalagem # Packaging # Empaquetado # Emballage



Qty: 100 / 100

Observações # Comments # Observaciones # Observations: Parafusos de fixação não incluídos # Fixation not included # Fijación no incluídos # Fixation pas compris

© 2013 - ALUALPHA, Fabrico e Comercialização de Ferragens S.A. | Todos os direitos reservados | All rights reserved | Todos los derechos reservados | Tous droits réservés

Nota: O conteúdo desta folha técnica é puramente informativo. A instalação é feita com total responsabilidade do instalador. The content of this technical sheet is purely informative. The installation is done with total responsibility of the installer. A Alualpha reserva-se o direito de proceder, sem aviso prévio, a mudanças ou modificações técnicas dos produtos apresentados. The Alualpha reserves the right to proceed without notice, to changes or technical modifications of the products presented.