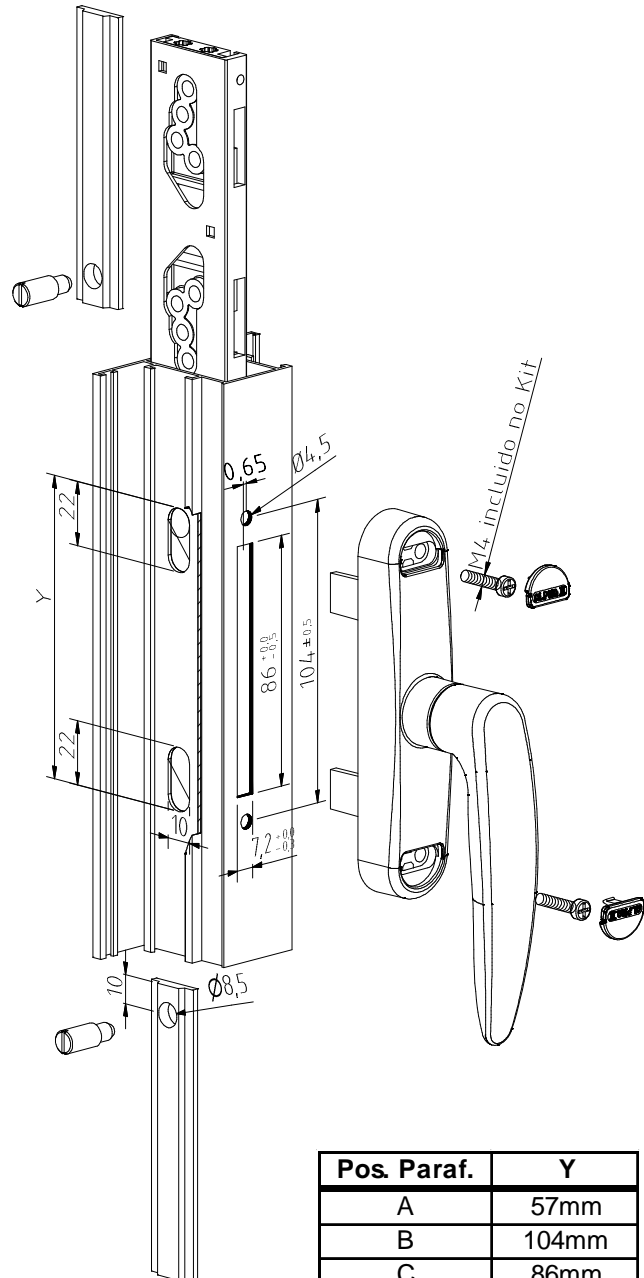
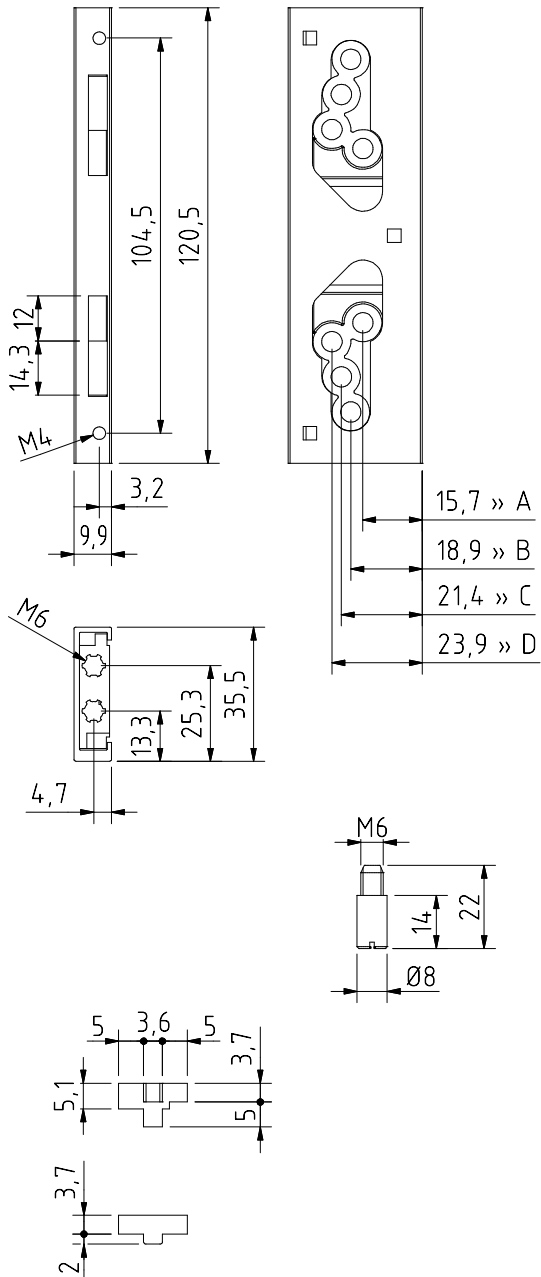




Maquinação e exemplo de aplicação
 Machining and application example
 Mecanizado y ejemplo de aplicación
 Usinage et exemple d'application



Pos. Paraf.	Y
A	57mm
B	104mm
C	86mm
D	67mm

Peças # Part # Piezas # Pieces

Pernos de ligação M6x14 inox
 Connection pins M6x14 in stainless steel
 Tornillos de ligacion M6x14 de acero inox
 Lien boulons M6x14 en acier inox

Materiais # Materials # Materiales # Matériels

Nylon, perfil de alumínio e inox
 Nylon, aluminium profile and stainless st.
 Nylon, perfil de aluminio y acero inox
 Nylon, aluminium profil et acier inox

Acabamento # Finishing # Acabados # Finitions

Natural
 Natural
 Naturales
 Naturelle

Embalagem # Packaging # Empaquetado # Emballage



Qty: 20

Observações # Comments # Observaciones # Observations: Cremone não incluída # Cremona not included # Cremona no incluido # Cremone pas compris