

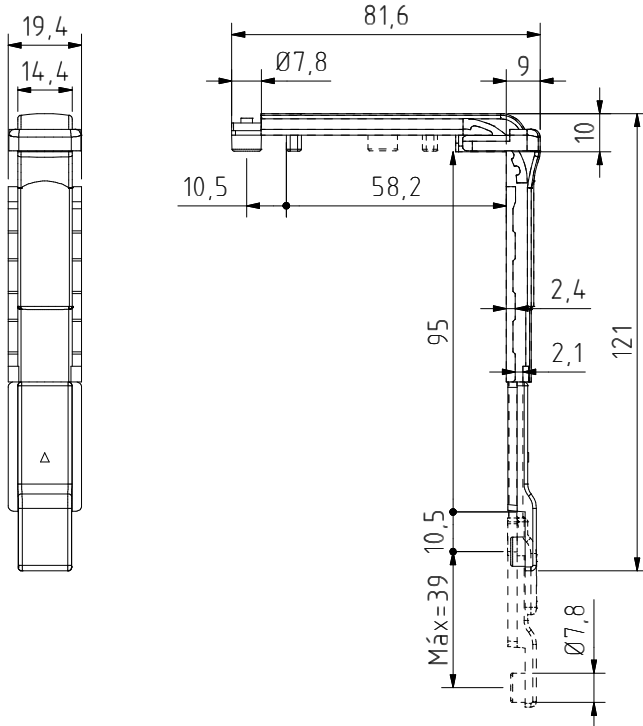
Angulo de reenvio
 Corner transmission
 Ángulo de reenvío
 Renvoi d'angle

COMPLEMENTOS E KITS

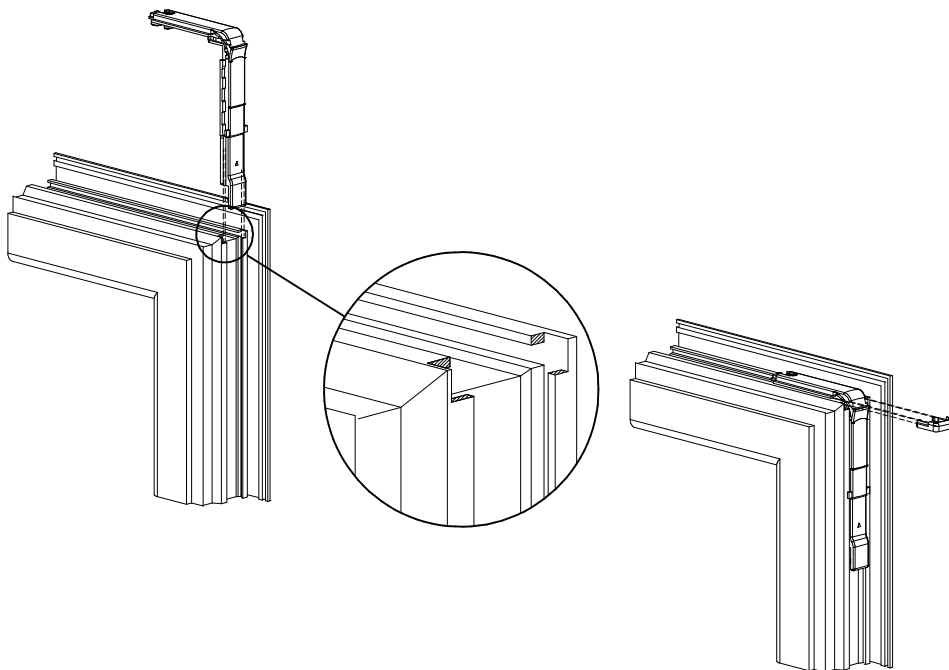
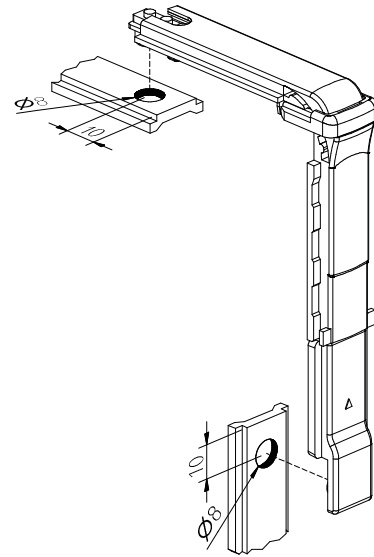


9315

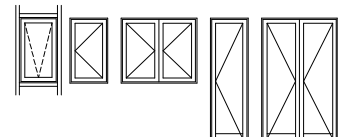
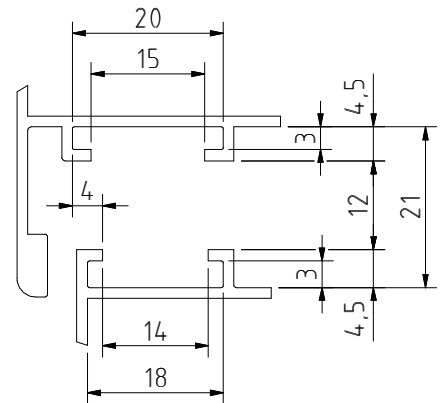
ALPHA



Maquinação # Machining
 # Mecanizado # Usinage



CÂMARA EUROPEIA
 EUROGROOVE PROFILE



Peças # Part # Piezas # Pieces

Fixação rápida

Fast fixation
 Fijación rápida
 Fixation rapide

Materiais # Materials # Materiales # Matériels

Zamak e Inox

Zamak and stainless steel
 Zamak y acero inox
 Zamak et acier inox

Acabamento # Finishing # Acabados # Finitions

Zincado

Zinc
 Zinc
 Zinc

Embalagem # Packaging #
 Empaquetado # Emballage



Qty: 30

Observações # Comments # Observaciones # Observations:

© 2013 - ALUALPHA, Fabrico e Comercialização de Ferragens S.A. | Todos os direitos reservados | All rights reserved | Todos los derechos reservados | Tous droits réservés

Nota: O conteúdo desta folha técnica é puramente informativo. A instalação é feita com total responsabilidade do instalador. The content of this technical sheet is purely informative. The installation is done with total responsibility of the installer. A Alualpha reserva-se o direito de proceder, sem aviso prévio, a mudanças ou modificações técnicas dos produtos apresentados. The Alualpha reserves the right to proceed without notice, to changes or technical modifications of the products presented.