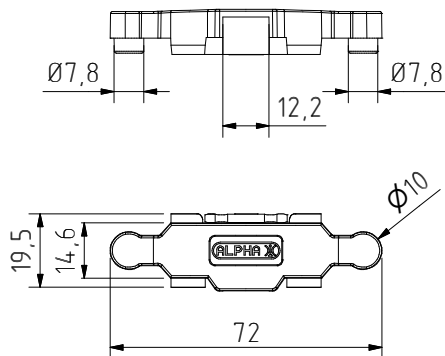
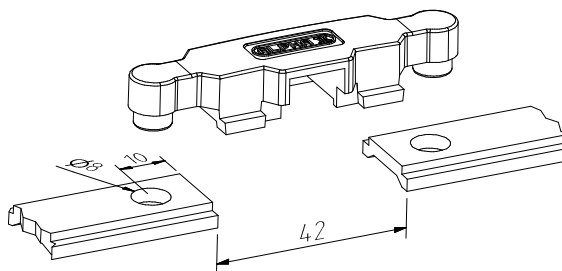




77077

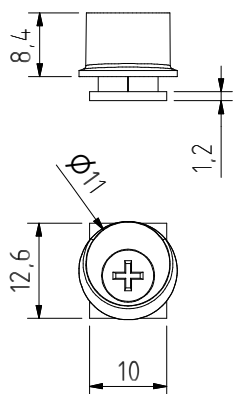


Maquinação # Machining #
Mecanizado # Usinage



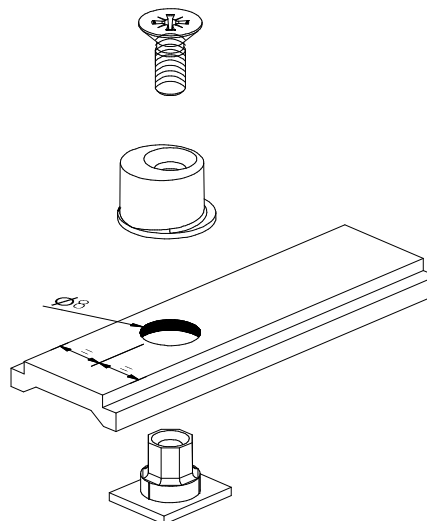
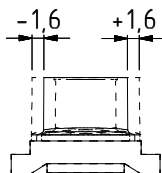
ALPHA

9316



Maquinação # Machining #
Mecanizado # Usinage

Regulação
Tuning
Reglamento
Réglementation



Peças # Part # Piezas # Pieces

N/A
N/A
N/A
N/A

Materiais # Materials # Materiales # Matériels

Zamak
Zamak
Zamak
Zamak

Acabamento # Finishing # Acabados # Finitions

Zincado
Zinc
Zinc
Zinc

Embalagem # Packaging #
Empaquetado # Emballage



Qty: 1 / 100

Observações # Comments # Observaciones # Observations:

© 2013 - ALUALPHA, Fabrico e Comercialização de Ferragens S.A. | Todos os direitos reservados | All rights reserved | Todos los derechos reservados | Tous droits réservés

Nota: O conteúdo desta folha técnica é puramente informativo. A instalação é feita com total responsabilidade do instalador. The content of this technical sheet is purely informative. The installation is done with total responsibility of the installer.
 A Alualpha reserva-se o direito de proceder, sem aviso prévio, a mudanças ou modificações técnicas dos produtos apresentados. The Alualpha reserves the right to proceed without notice, to changes or technical modifications of the products presented.