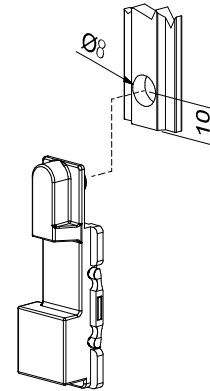
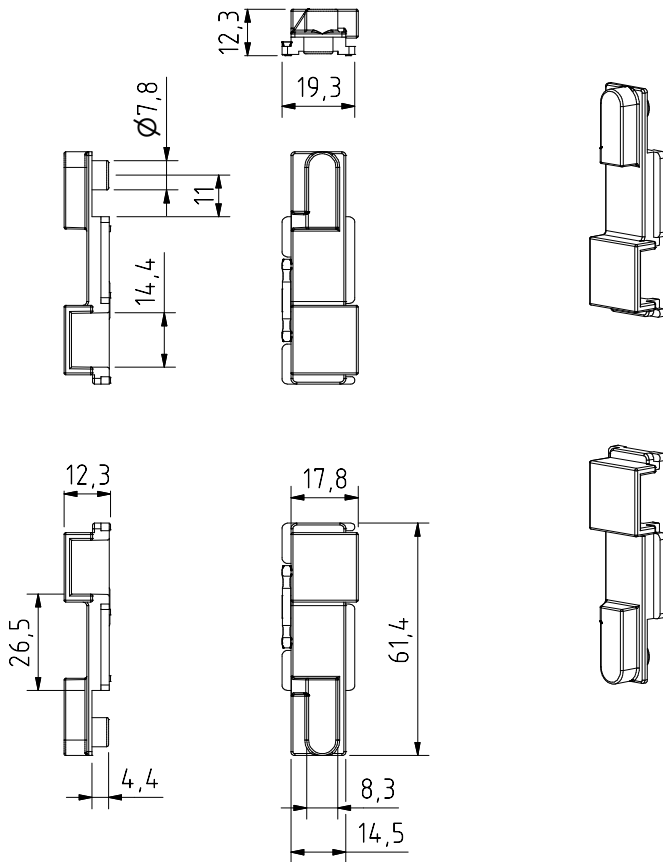


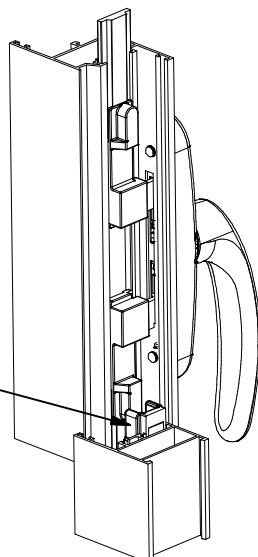


Maquinação # Machining
 # Mecanizado # Usinage

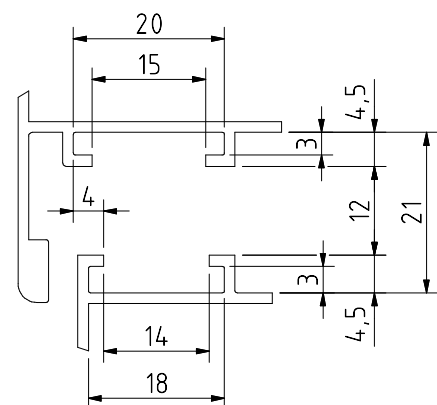


Exemplo de aplicação
 Application example
 Ejemplo de aplicación
 Exemple d'application

Ponto de fecho com 33009
 Closing point with 33009
 Punto de cierre con 33009
 Point de fermeture avec 33009



CÂMARA EUROPEIA
 EUROGROOVE PROFILE



Peças # Part # Piezas # Pieces

N/A
 N/A
 N/A
 N/A

Materiais # Materials # Materiales # Matériels

Zamak e nylon
 Zamak and nylon
 Zamak y nylon
 Zamak y nylon

Acabamento # Finishing # Acabados # Finitions

Zincado
 Zinc
 Zinc
 Zinc

Embalagem # Packaging # Empaquetado # Emballage



Qty: 20

Observações # Comments # Observaciones # Observations:

© 2013 - ALUALPHA, Fabrico e Comercialização de Ferragens S.A. | Todos os direitos reservados | All rights reserved | Todos los derechos reservados | Tous droits réservés

Nota: O conteúdo desta folha técnica é puramente informativo. A instalação é feita com total responsabilidade do instalador. The content of this technical sheet is purely informative. The installation is done with total responsibility of the installer. A Alualpha reserva-se o direito de proceder, sem aviso prévio, a mudanças ou modificações técnicas dos produtos apresentados. The Alualpha reserves the right to proceed without notice, to changes or technical modifications of the products presented.