

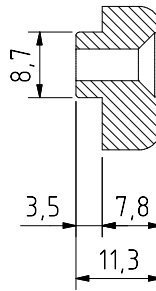
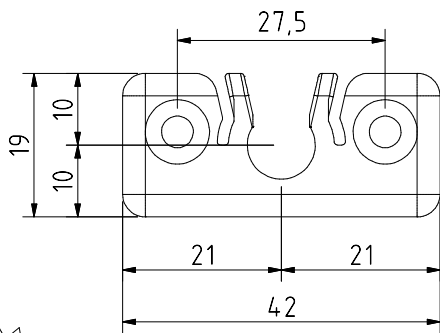
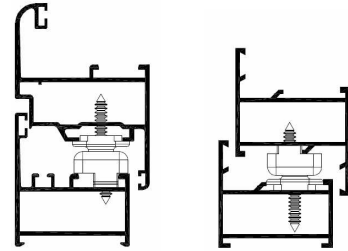
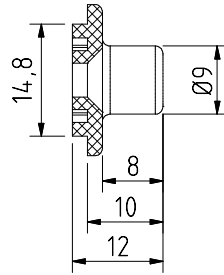
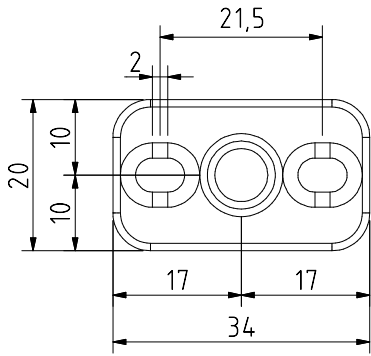
Fecho automático de folha passiva  
 Automatic passive leaf stop  
 Retenedor automático para hojas passivas  
 Reteneur automatique pour feuilles passives

# COMPLEMENTOS E KITS

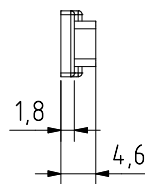
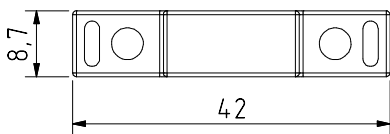
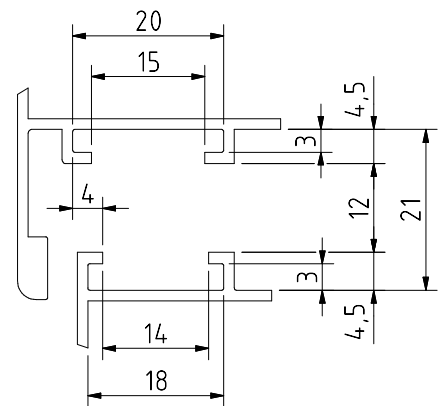


# 33011

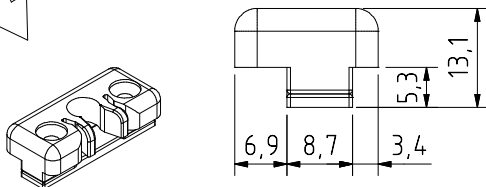
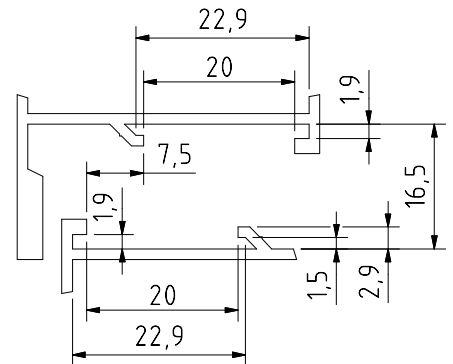
ALPHA



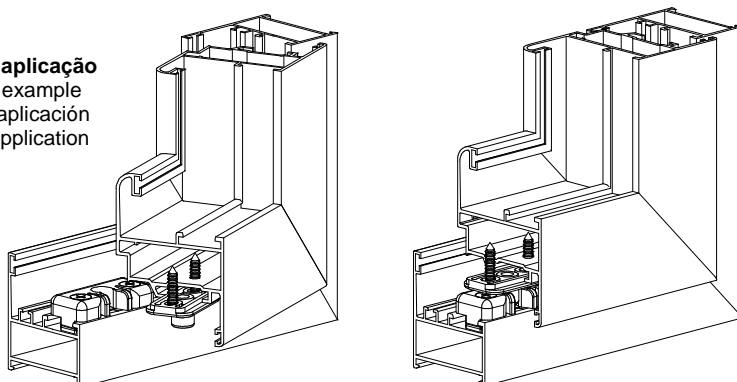
## CÂMARA EUROPEIA EUROGROOVE PROFILE



## CÂMARA # PROFILE # CAMARA # CHAMBRE



**Exemplo de aplicação**  
 Application example  
 Ejemplo de aplicación  
 Exemple d'application



**Peças # Part # Piezas # Pieces**

**Parafusos Ø3,9x19 zincados**

Zinc steel screws Ø3,9x19  
 Tornillos de acero zinc Ø3,9x19  
 Vis en acier zinc Ø3,9x19

**Materiais # Materials # Materiales # Matériels**

**Nylon reforçado e zamak**

Nylon reinforced and zamak  
 Nylon reforzado y zamak  
 Nylon renforcé et zamak

**Acabamento # Finishing # Acabados # Finitions**

**Preto natural**

Natural black  
 Negro natural  
 Noir naturelle

**Embalagem # Packaging #  
 Empaquetado # Emballage**



Qty: 50

**Observações # Comments # Observaciones # Observations:** Calços incluídos # Wedge included # Suplementos en nylon incluídos # Cales compris

© 2013 - ALUALPHA, Fabrico e Comercialização de Ferragens S.A. | Todos os direitos reservados | All rights reserved | Todos los derechos reservados | Tous droits réservés

Nota: O conteúdo desta folha técnica é puramente informativo. A instalação é feita com total responsabilidade do instalador. The content of this technical sheet is purely informative. The installation is done with total responsibility of the installer. A Alualpha reserva-se o direito de proceder, sem aviso prévio, a mudanças ou modificações técnicas dos produtos apresentados. The Alualpha reserves the right to proceed without notice, to changes or technical modifications of the products presented.