

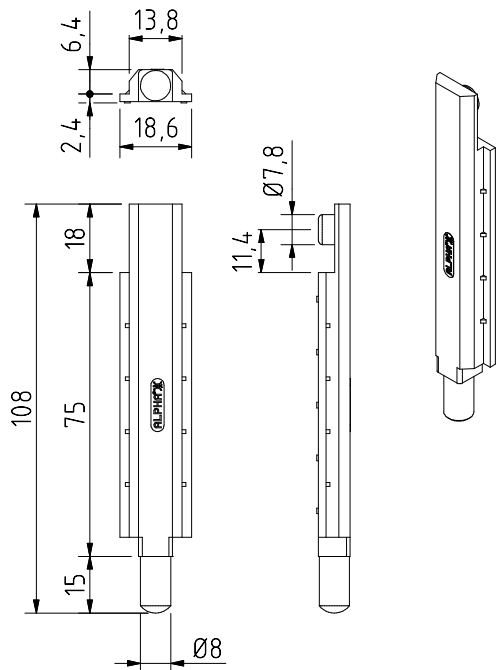
Terminais com ponteira inox
 Terminal's with stainless steel tip
 Pasadores con ferrule en acero inoxidable
 Verrous avec acier inox bague

COMPLEMENTOS E KITS

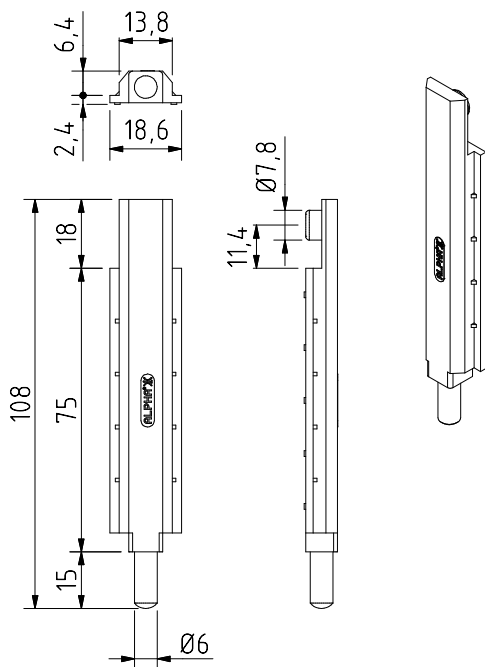


33006
33017

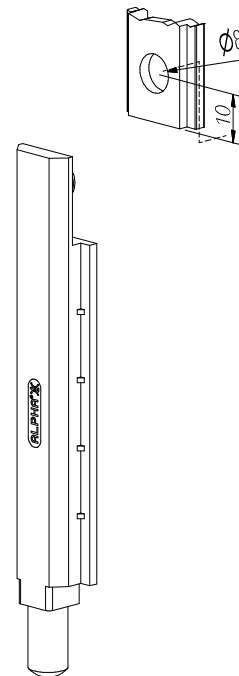
33006



33017

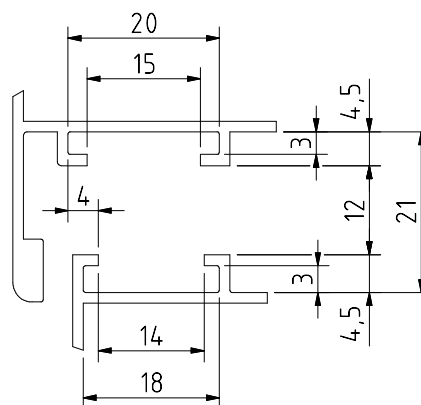


Maquinação # Machining
 # Mecanizado # Usinage



ALPHA

CÂMARA EUROPEIA
EUROGROOVE PROFILE



Peças # Part # Piezas # Pieces

Ponteira Ø6 ou Ø8 inox.

Stainless steel tip Ø6 ou Ø8
 Ferrule de acero inox Ø6 ou Ø8
 Bague en acier inox Ø6 ou Ø8

Materiais # Materials # Materiales # Matériels

Nylon reforçado e inox

Nylon reinforced and stainless steel
 Nylon reforzado y acero inox
 Nylon renforcé et acier inox

Acabamento # Finishing # Acabados # Finitions

Preto natural

Natural black
 Negro natural
 Noir naturelle

Embalagem # Packaging #
 Empaquetado # Emballage



Qty: 50 / 50

Observações # Comments # Observaciones # Observations:

© 2013 - ALUALPHA, Fabrico e Comercialização de Ferragens S.A. | Todos os direitos reservados | All rights reserved | Todos los derechos reservados | Tous droits réservés

Nota: O conteúdo desta folha técnica é puramente informativo. A instalação é feita com total responsabilidade do instalador. The content of this technical sheet is purely informative. The installation is done with total responsibility of the installer. A Alualpha reserva-se o direito de proceder, sem aviso prévio, a mudanças ou modificações técnicas dos produtos apresentados. The Alualpha reserves the right to proceed without notice, to changes or technical modifications of the products presented.