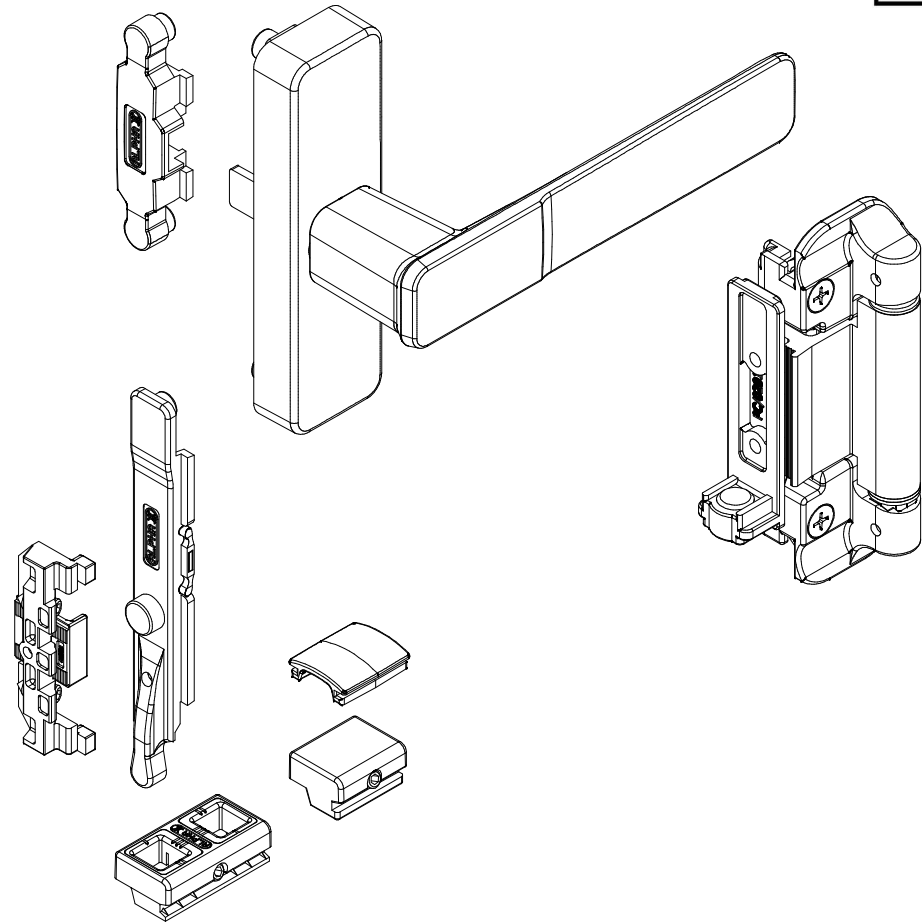
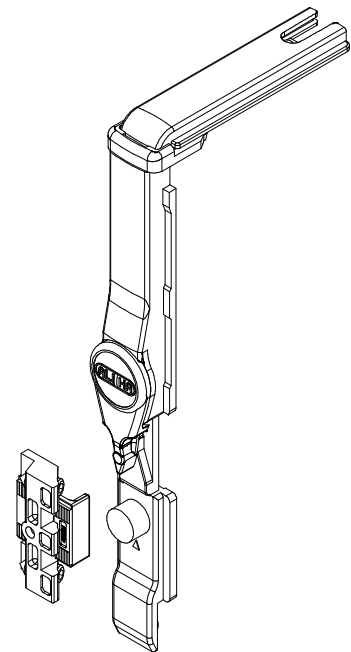
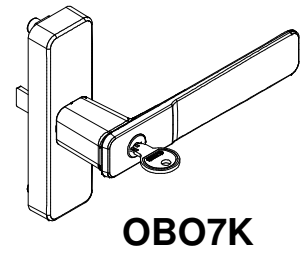


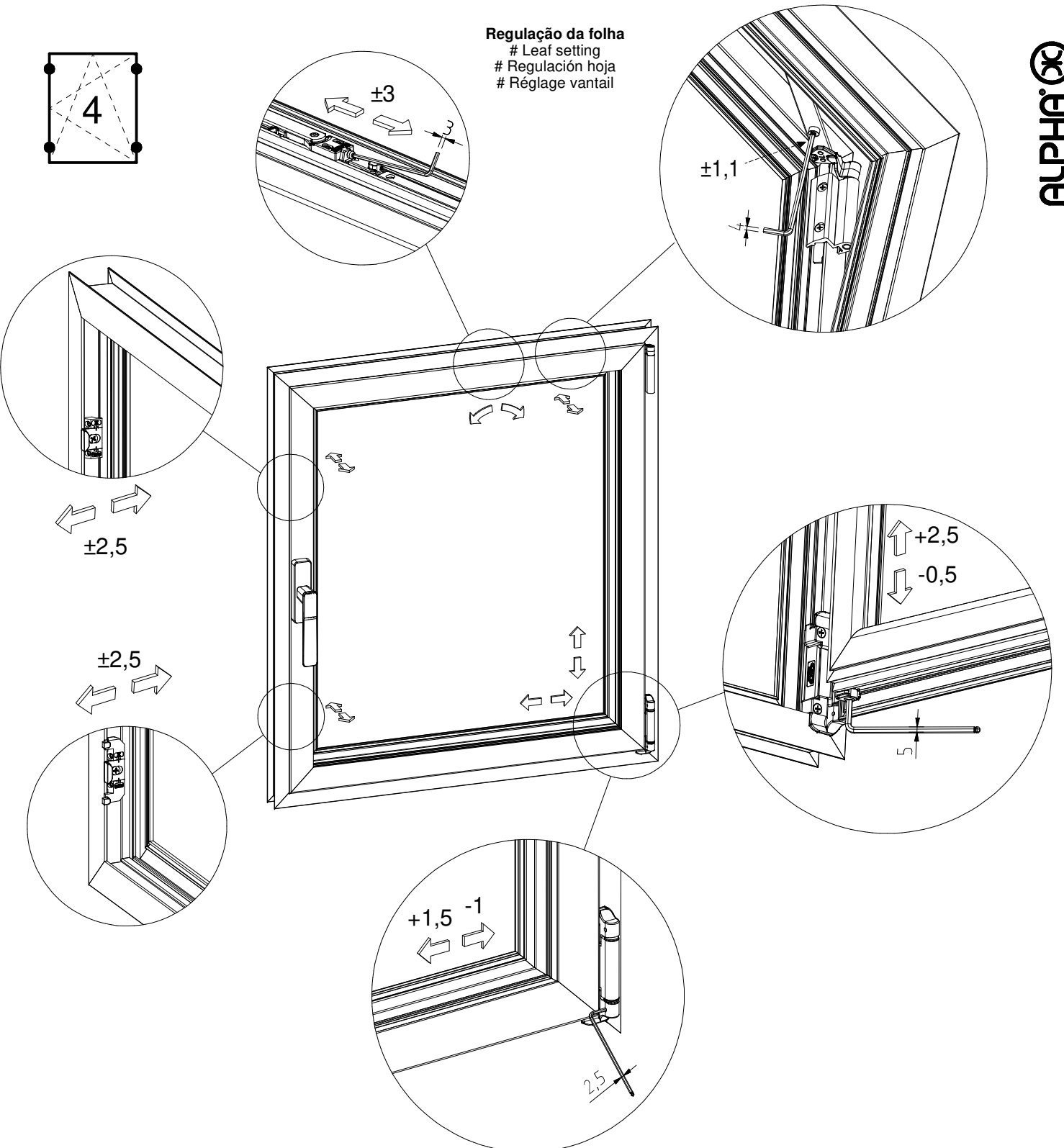
Também disponível com chave
 # Also available with key
 # También disponible con llave
 # Egalement disponible avec clé



Cód.	L	
	Mín.	Máx.
18228 » CMIC	340 mm	430 mm
18224 » CMINI	370 mm	550 mm
18217 » CPEQ	435 mm	700 mm
18218 » CGDE	563 mm	1000 mm
18218 » CGDE + CSUP	900 mm	1700 mm

CAMARA EUROPEIA
 # EUROGROOVE PROFILE
 # CÁMARA EUROPEA
 # CHAMBRE EUROPÉENNE
 CE14
 CE12

Para # For # Para # Pour
 CE 10 » OBO7C10



Peças # Part # Piezas # Pieces
Fixação rápida em inox
 Fast fixation in stainless steel
 Fijación rápida en acero inox
 Fixation rapide en acier inox

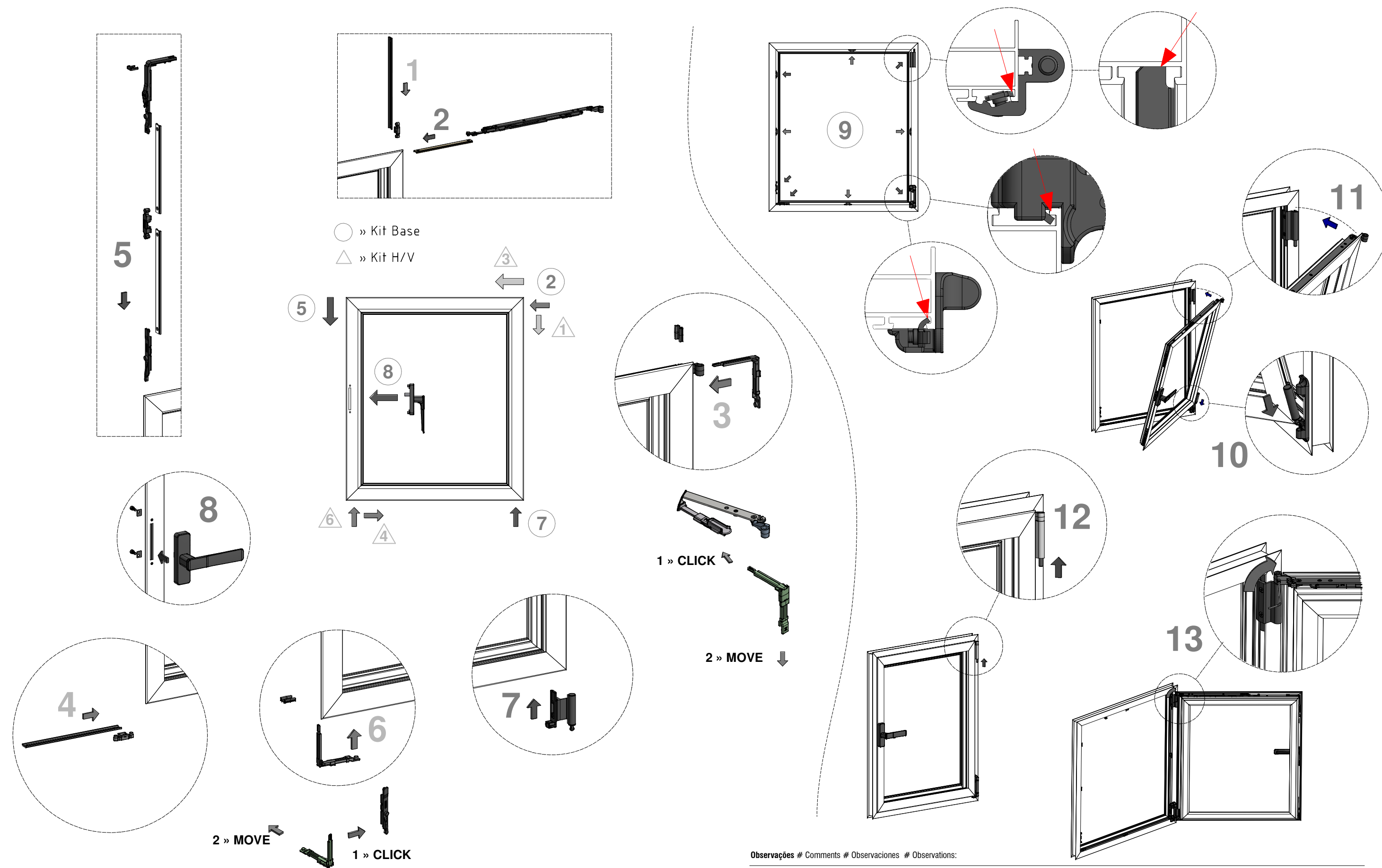
Materiais # Materials # Materiales # Matériels
Alumínio, zamak e inox
 Aluminium, zamak and stainless steel
 Aluminio, zamak y acero inox
 Aluminium, zamak et acier inox

Acabamento # Finishing # Acabados # Finitions
Lacado
 Powder painting
 Lacado
 Laqué

Embalagem # Packaging # Empaquetado # Emballage

 Qty: 1

Observações # Comments # Observaciones # Observations:



Observações # Comments # Observaciones # Observations:

© 2020 - ALUALPHA, Fabrico e Comercialização de Ferragens S.A. | Todos os direitos reservados | All rights reserved | Todos los derechos reservados | Tous droits réservés
 Nota: O conteúdo desta folha técnica é puramente informativo. A instalação é feita com total responsabilidade do instalador. The content of this technical sheet is purely informative. The installation is done with total responsibility of the installer.
 A Alualpha reserva-se o direito de proceder, sem aviso prévio, a mudanças ou modificações técnicas dos produtos apresentados. The Alualpha reserves the right to proceed without notice, to changes or technical modifications of the products presented.