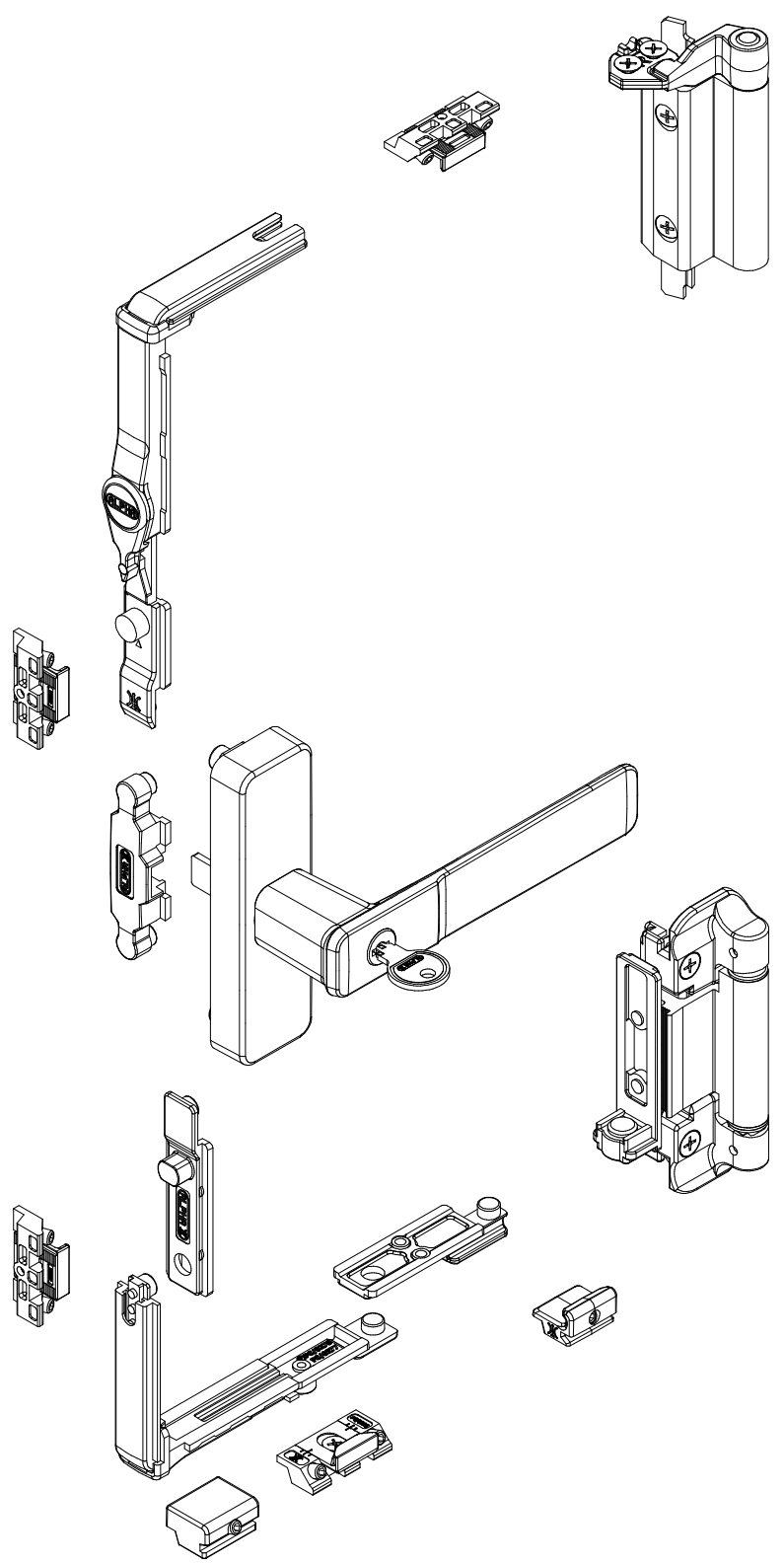
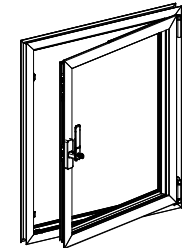


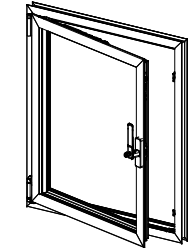
**Manobra Lógica # Logic Manouver # Maniobra Lógica # Manouvre Logique**



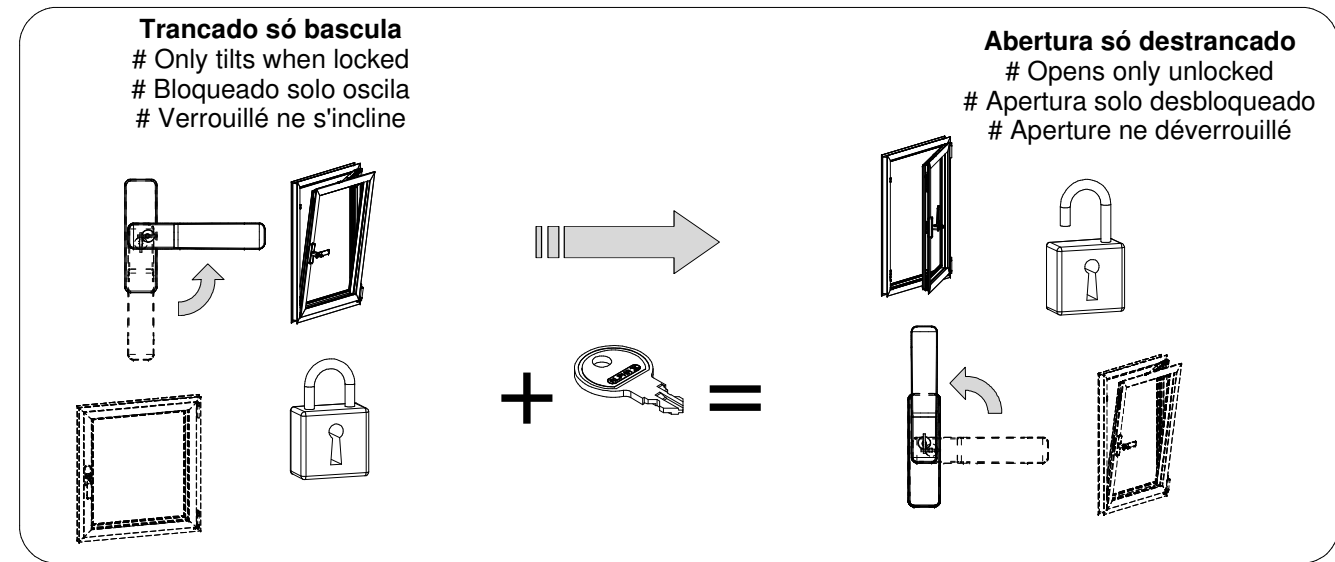
**OBO+SD**      **OBO+SE**



**Direita**  
 # Right  
 # Derecha  
 # Droit



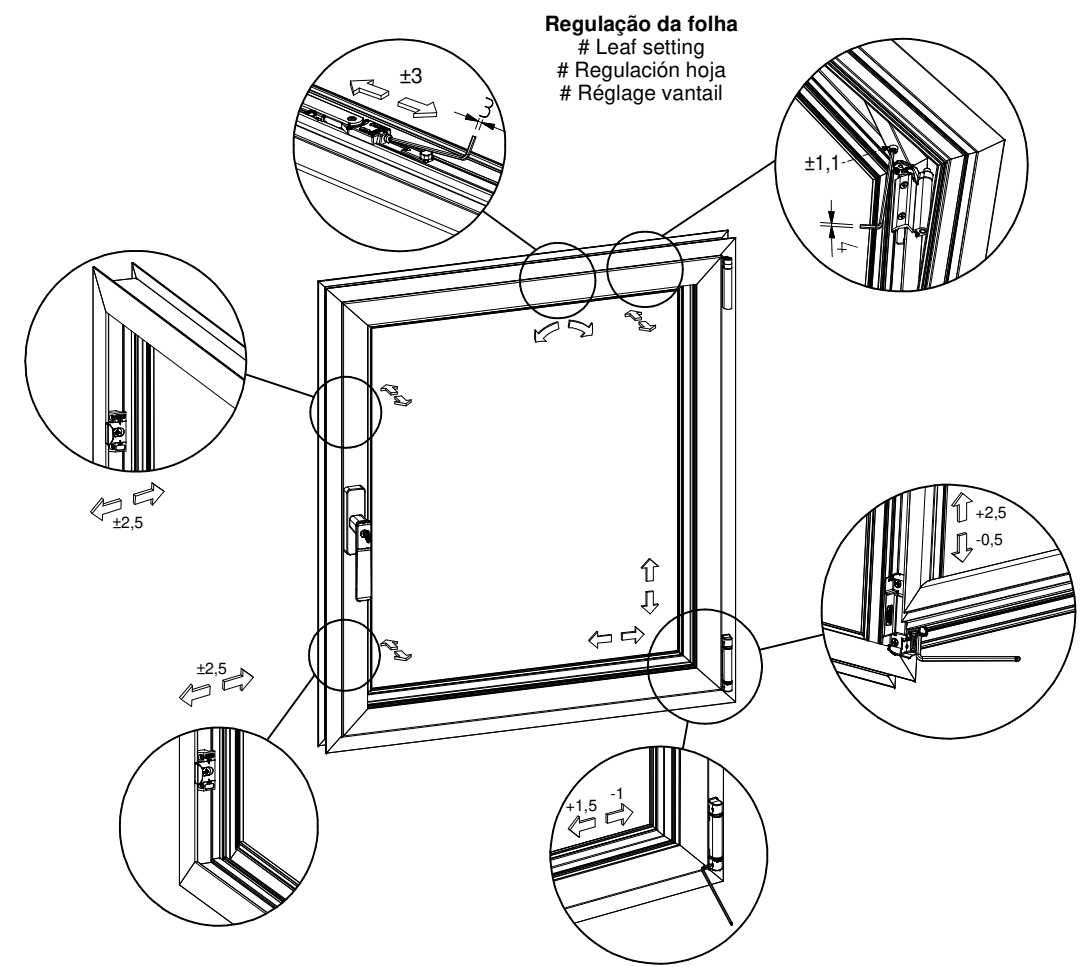
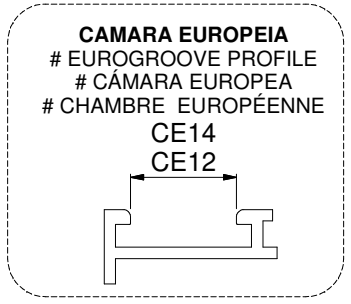
**Esquerda**  
 # Left  
 # Izquierda  
 # Gauche



Compassos para manobra lógica  
 # Tilt then turn compass  
 # Compás para maniobra lógica  
 # Compas pour manoeuvre Logique



Cód.	L	
	Mín.	Máx
18244 » CPEQML	435 mm	700 mm
18243 » CGDEML	563 mm	1000 mm
18243 » CGDEML + CSUPML	900 mm	1700 mm



<p><b>Peças # Part # Piezas # Pieces</b></p> <p><b>Fixação rápida em inox</b>                  Fast fixation in stainless steel                  Fijación rápida en acero inox                  Fixation rapide en acier inox</p>	<p><b>Materiais # Materials # Materiales # Matériels</b></p> <p><b>Alumínio, zamak e inox</b>                  Aluminium, zamak and stainless steel                  Aluminio, zamak y acero inox                  Aluminium, zamak et acier inox</p>	<p><b>Acabamento # Finishing # Acabados # Finitions</b></p> <p><b>Lacado</b>                  Powder painting                  Lacado                  Laqué</p>	<p><b>Embalagem # Packaging # Empaquetado # Emballage</b></p> <p>Qty: 1</p>
---	---	--	---