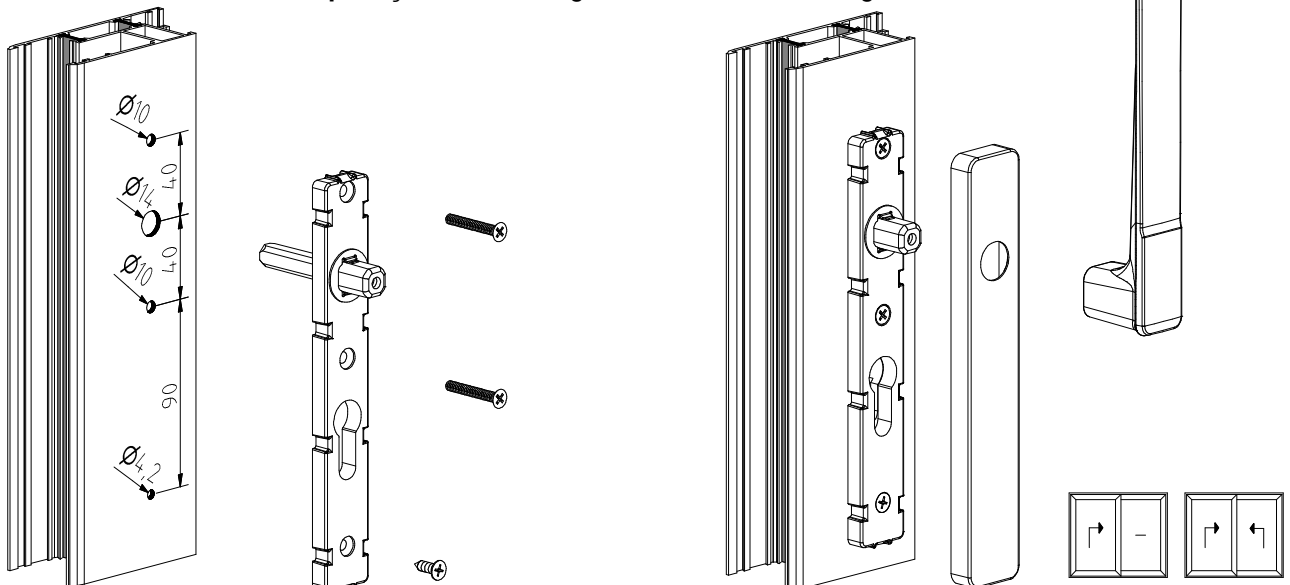


Maquinação # Machining # Mecanizado # Usinage



Peças # Part # Piezas # Pieces

Parafusos M5x40 e Ø4,8x16 zinc.
 Zinc steel screws M5x40 and Ø4,8x16
 Tornillos de acero zinc M5x40 y Ø4,8x16
 Vis en acier zinc M5x40 et Ø4,8x16

Materiais # Materials # Materiales # Matériels

Alumínio e zamak
 Aluminium and zamak
 Aluminio y zamak
 Aluminium et zamak

Acabamento # Finishing # Acabados # Finitions

Lacado
 Powder painting
 Lacado
 Laqué

Embalagem # Packaging # Empaquetado # Emballage

Qty: 10

Observações # Comments # Observaciones # Observations: Vergalhão 10x100mm incluído # 10x100mm square included # Cuadradillo de 10x100mm incluído # Carré de 10x100mm compris

© 2019 - ALUALPHA, Fabrico e Comercialização de Ferragens S.A. | Todos os direitos reservados | All rights reserved | Todos los derechos reservados | Tous droits réservés
 Nota: O conteúdo desta folha técnica é puramente informativo. A instalação é feita com total responsabilidade do instalador. The content of this technical sheet is purely informative. The installation is done with total responsibility of the installer.
 A Alualpha reserva-se o direito de proceder, sem aviso prévio, a mudanças ou modificações técnicas dos produtos apresentados. The Alualpha reserves the right to proceed without notice, to changes or technical modifications of the products presented.