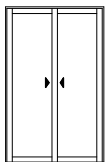
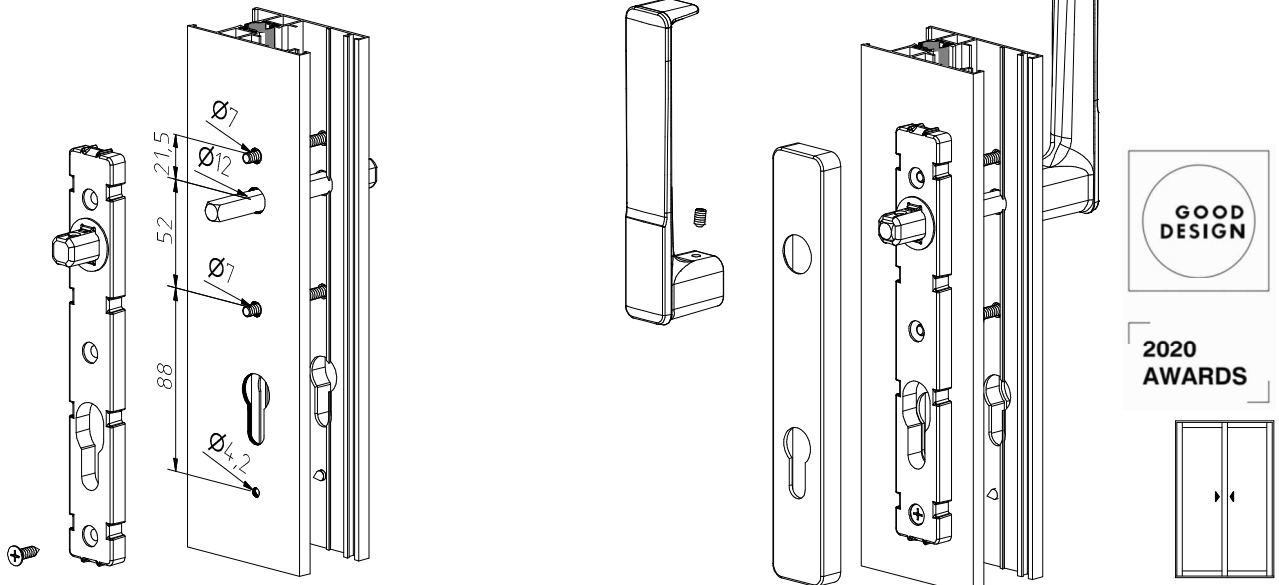


Maquinação # Machining # Mecanizado # Usinagem



Peças # Part # Piezas # Pieces

Parafuso Ø4,8x16 inox
 Stainless steel screw Ø4,8x16
 Tornillo de acero inox Ø4,8x16
 Vis en acier inox Ø4,8x16

Materiais # Materials # Materiales # Matériels

Alumínio e zamak
 Aluminium and zamak
 Aluminio y zamak
 Aluminium et zamak

Acabamento # Finishing # Acabados # Finitions

Lacado
 Powder painting
 Lacado
 Laqué

Embalagem # Packaging # Empaquetado # Emballage

Qty: 10

Observações # Comments # Observaciones # Observations: Verg. e paraf. M5 não incluídos # Square and M5 screws not included # Cuad. y tornillos M5 no incluídos # Carré et vis M5 no compris