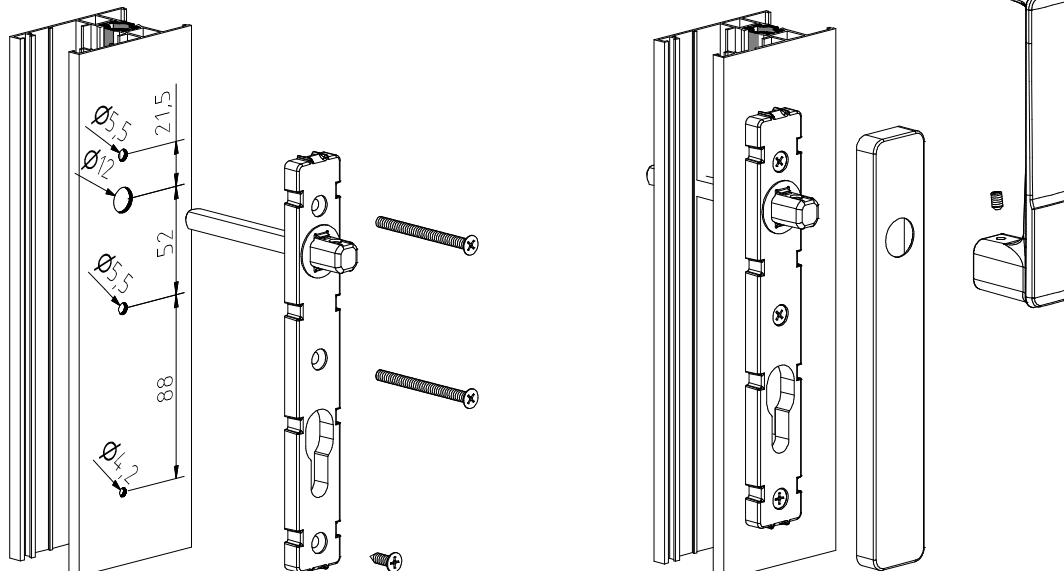
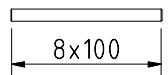


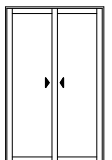
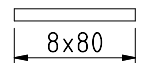
**Maquinação # Machining # Mecanizado # Usinage**



standard (incl.)



EXTRA CODE: 70067



**Peças # Part # Piezas # Pieces**

**Parafusos M5x60 e Ø4,8x16 inox**  
Stainless steel screws M5x60 and Ø4,8x16  
Tornillos de acero inox M5x60 y Ø4,8x16  
Vis en acier inox M5x60 et Ø4,8x16

**Materiais # Materials # Materiales # Matériels**

**Alumínio e zamak**  
Aluminium and zamak  
Aluminio y zamak  
Aluminium et zamak

**Acabamento # Finishing # Acabados # Finitions**

**Lacado**  
Powder painting  
Lacado  
Laqué

**Embalagem # Packaging # Empaquetado # Emballage**



Qty: 10

**Observações # Comments # Observaciones # Observations:** Vergalhão 8x100mm incluído # 8x100mm square included # Cuadradillo de 8x100mm incluído # Carré de 8x100mm compris