

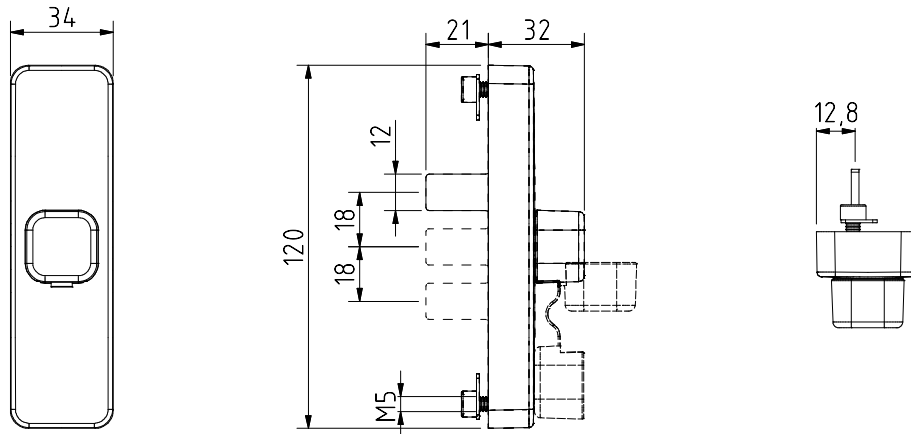
Cremona Orizon p/ Oscilobatente s/ Punho (Fixação Euro)  
 Security Cremona for Tilt-turn Euro Groove w/o Handle (Euro Fixation)  
 Cremona Orizon Oscilo s/ Manilla (Fijación Euro)  
 Crémone Orizon OB sans Poignée (Fixation Euro)

Linha ORIZON

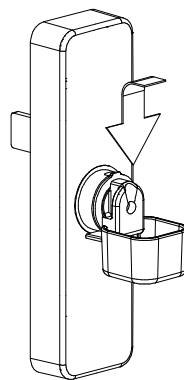
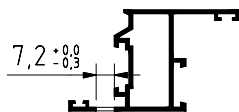
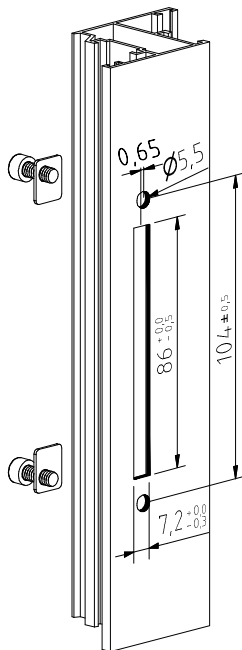


785S

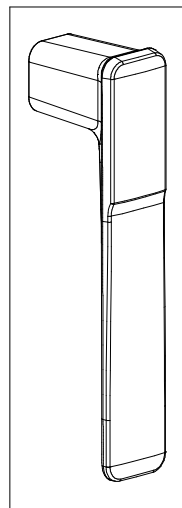
ALPHA



Maquinação # Machining # Mecanizado # Usinage



Encaixe rápido de pressão #  
 Snap-fit fitting #  
 Ajustment par pression #  
 Ajuste rápido



78P

Punho # Handle # Manilla # Poignée

Materials # Materials # Materiales # Matériels

**Alumínio**  
 Aluminium  
 Aluminium  
 Aluminium

Acabamento # Finishing # Acabados # Finitions

**Lacado**  
 Powder Painting  
 Lacado  
 Laqué

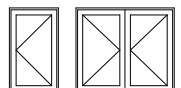
Embalagem # Packaging #  
 Empaquetado # Emballage



Qty: 10



2020  
 AWARDS



Peças # Part # Piezas # Pieces

**Parafusos M5x12 inox**  
 Stainless steel screws M5x12  
 Tornillos de acero inoxidable M5x12  
 Acier inox vis M5x12

Materials # Materials # Materiales # Matériels

**Zamak**  
 Zamak  
 Zamak  
 Zamak

Acabamento # Finishing # Acabados # Finitions

**Lacado**  
 Powder painting  
 Lacado  
 Laqué

Embalagem # Packaging #  
 Empaquetado # Emballage



Qty: 10

Observações # Comments # Observaciones # Observations: Punho não incluído # Handle not included # Maneta no incluído # Poignée non inclus

© 2014 - ALUALPHA, Fabrico e Comercialização de Ferragens S.A. | Todos os direitos reservados | All rights reserved | Todos los derechos reservados | Tous droits réservés

Nota: O conteúdo desta folha técnica é puramente informativo. A instalação é feita com total responsabilidade do instalador. The content of this technical sheet is purely informative. The installation is done with total responsibility of the installer. A Alualpha reserva-se o direito de proceder, sem aviso prévio, a mudanças ou modificações técnicas dos produtos apresentados. The Alualpha reserves the right to proceed without notice, to changes or technical modifications of the products presented.

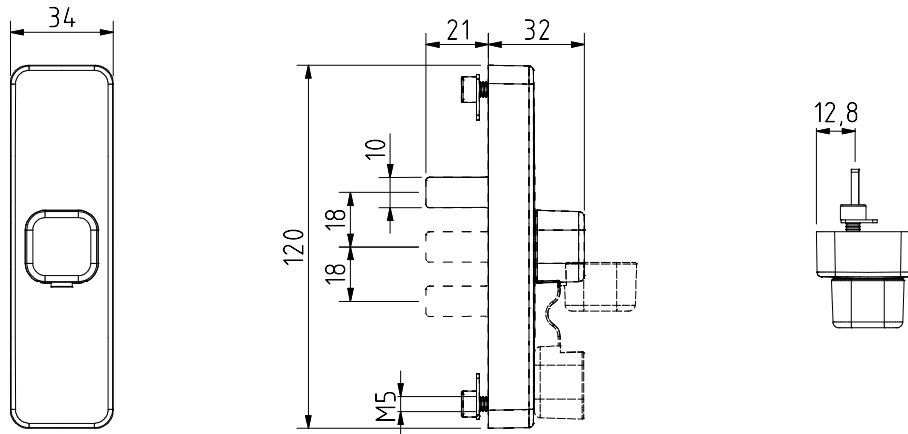
Cremona Orizon p/ Oscilobatente s/ Punho - Unha10mm (Fixação Euro)  
 Security Crem. f/ Tilt-turn E.Groove w/o Handle - 10mm Nail (Euro Fix.)  
 Cremona Orizon Oscilo s/ Manilla - Pala 10mm (Fijacion Euro)  
 Crémone Orizon OB sans Poignée - Tige 10mm (Fixation Euro)

Linha ORIZON

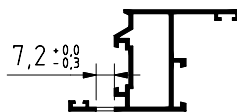
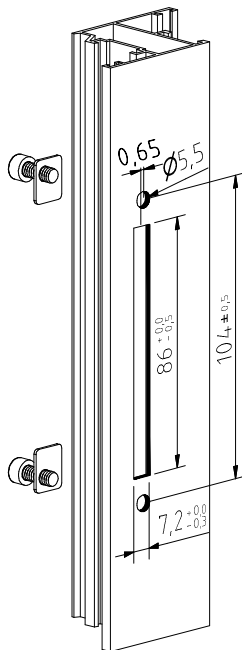


785

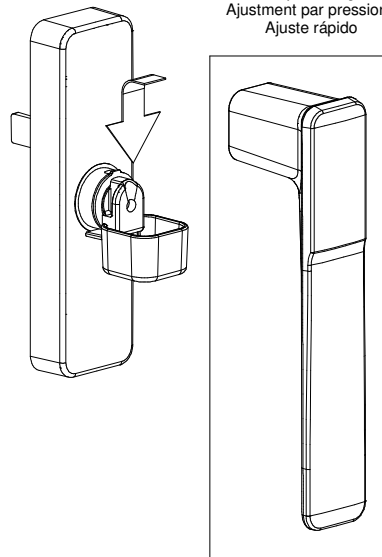
ALPHA



Maquinação # Machining # Mecanizado # Usinage



Encaixe rápido de pressão #  
 Snap-fit fitting #  
 Ajustment par pression #  
 Ajuste rápido



78P

Punho # Handle # Manilla # Poignée

Materials # Materials # Materiales # Matériels

**Alumínio**  
 Aluminium  
 Aluminium  
 Aluminium

Acabamento # Finishing # Acabados # Finitions

**Lacado**  
 Powder Painting  
 Lacado  
 Laqué

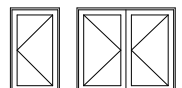
Embalagem # Packaging #  
 Empaquetado # Emballage



Qty: 10



2020  
 AWARDS



Peças # Part # Piezas # Pieces

**Parafusos M5x12 inox**  
 Stainless steel screws M5x12  
 Tornillos de acero inoxidable M5x12  
 Acier inox vis M5x12

Materials # Materials # Materiales # Matériels

**Zamak**  
 Zamak  
 Zamak  
 Zamak

Acabamento # Finishing # Acabados # Finitions

**Lacado**  
 Powder painting  
 Lacado  
 Laqué

Embalagem # Packaging #  
 Empaquetado # Emballage



Qty: 10

Observações # Comments # Observaciones # Observations: Punho não incluído # Handle not included # Maneta no incluído # Poignée non inclus

© 2014 - ALUALPHA, Fabrico e Comercialização de Ferragens S.A. | Todos os direitos reservados | All rights reserved | Todos los derechos reservados | Tous droits réservés

Nota: O conteúdo desta folha técnica é puramente informativo. A instalação é feita com total responsabilidade do instalador. The content of this technical sheet is purely informative. The installation is done with total responsibility of the installer. A Alualpha reserva-se o direito de proceder, sem aviso prévio, a mudanças ou modificações técnicas dos produtos apresentados. The Alualpha reserves the right to proceed without notice, to changes or technical modifications of the products presented.

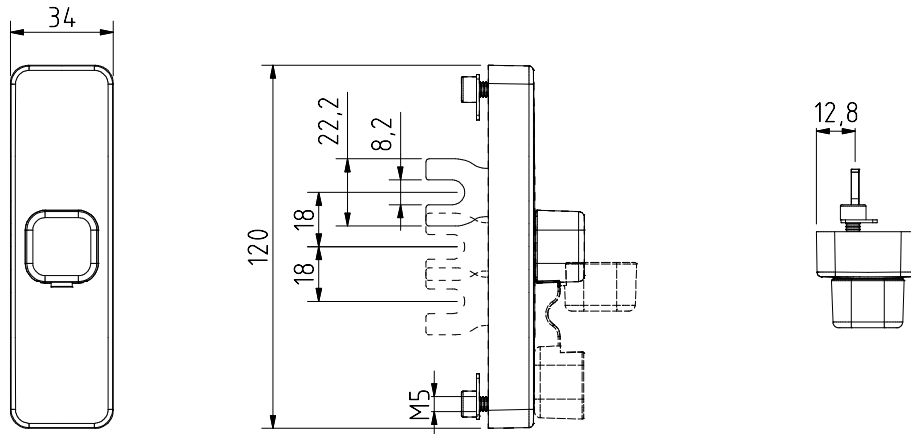
Cremona Orizon p/ Oscilobatente s/ Punho (Fixação Euro)  
 Security Crem. f/ Tilt-turn E.Groove w/o Handle (Euro Fix.)  
 Cremona Orizon Oscilo s/ Manilla (Fijación Euro)  
 Crémone Orizon OB sans Poignée (Fixation Euro)

Linha ORIZON

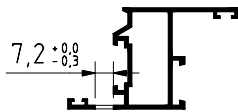
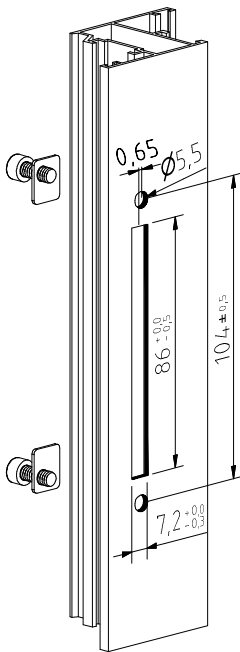


785F

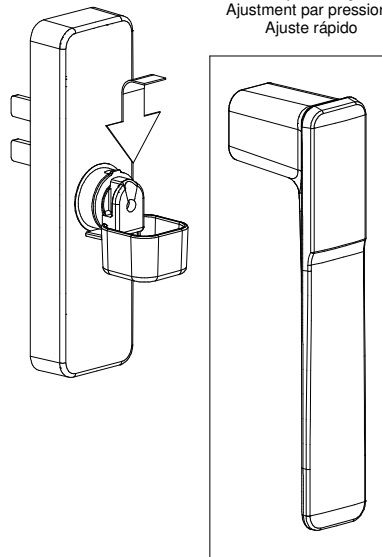
ALPHA



Maquinação # Machining # Mecanizado # Usinage



Encaixe rápido de pressão #  
 Snap-fit fitting #  
 Ajustment par pression #  
 Ajuste rápido



78P

Punho # Handle # Manilla # Poignée

Materials # Materials # Materiales # Matériels

**Alumínio**  
 Aluminium  
 Aluminium  
 Aluminium

Acabamento # Finishing # Acabados # Finitions

**Lacado**  
 Powder Painting  
 Lacado  
 Laqué

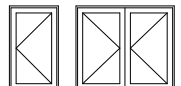
Embalagem # Packaging #  
 Empaquetado # Emballage



Qty: 10



2020  
 AWARDS



Peças # Part # Piezas # Pieces

**Parafusos M5x12 inox**  
 Stainless steel screws M5x12  
 Tornillos de acero inoxidable M5x12  
 Acier inox vis M5x12

Materials # Materials # Materiales # Matériels

**Zamak**  
 Zamak  
 Zamak  
 Zamak

Acabamento # Finishing # Acabados # Finitions

**Lacado**  
 Powder painting  
 Lacado  
 Laqué

Embalagem # Packaging #  
 Empaquetado # Emballage



Qty: 10

Observações # Comments # Observaciones # Observations: Punho não incluído # Handle not included # Maneta no incluído # Poignée non inclus

© 2014 - ALUALPHA, Fabrico e Comercialização de Ferragens S.A. | Todos os direitos reservados | All rights reserved | Todos los derechos reservados | Tous droits réservés

Nota: O conteúdo desta folha técnica é puramente informativo. A instalação é feita com total responsabilidade do instalador. The content of this technical sheet is purely informative. The installation is done with total responsibility of the installer. A Alualpha reserva-se o direito de proceder, sem aviso prévio, a mudanças ou modificações técnicas dos produtos apresentados. The Alualpha reserves the right to proceed without notice, to changes or technical modifications of the products presented.