

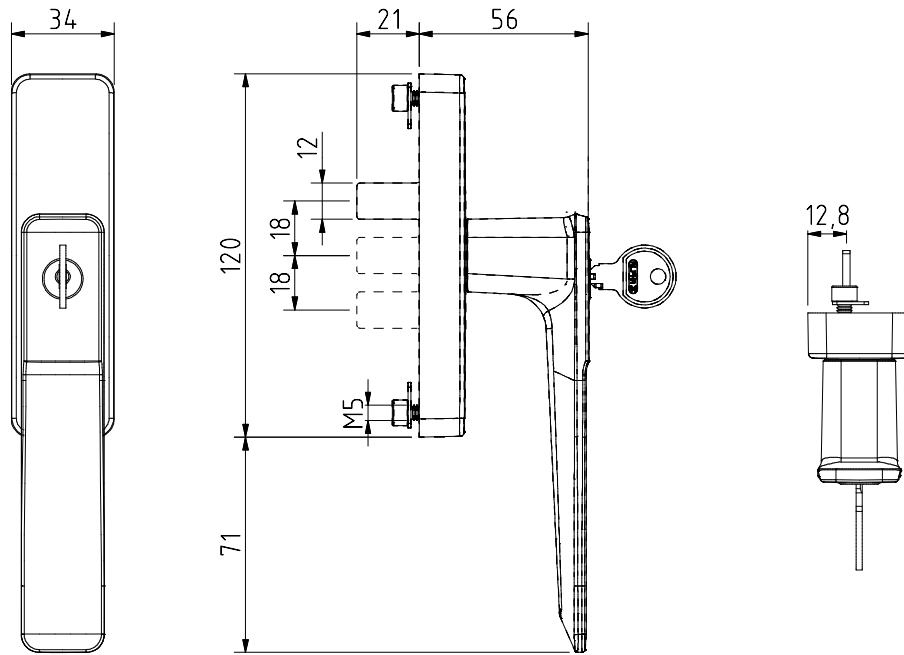
Cremona para OB c/ Chave- Unha 12mm (Fixação Euro)  
 Cremona for Tilt-turn EG w/ Key - 12mm Nail (Euro Fixation)  
 Cremona Orizon Oscilo c/ Llave- Pala 12mm (Fijacion Euro)  
 Crémone Orizon OB à Clef - Tige de 12mm (Fixation Euro)

Linha ORIZON

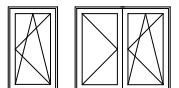
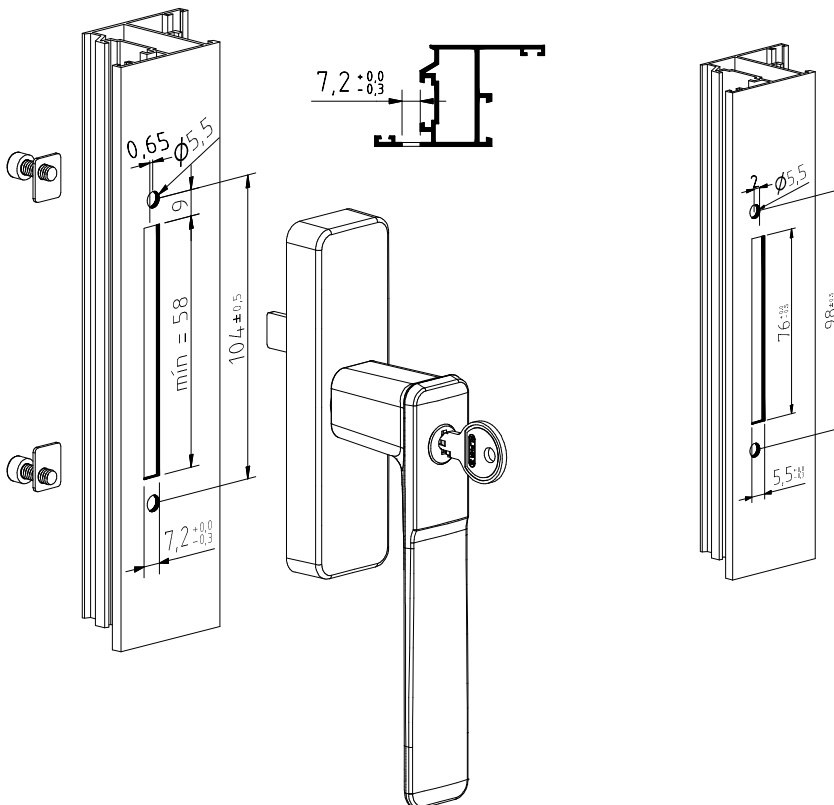


745SK

ALPHA



Maquinação # Machining # Mecanizado # Usinage



Peças # Part # Piezas # Pieces

**Parafusos M5x12 Inox**  
 Stainless Steel screws M5X12  
 Tornillos de acero inoxidable M5x12  
 Acier inox vis M5x12

Materiais # Materials # Materiales # Matériels

**Alumínio, zamak e e aço inox**  
 Aluminium, zamak and stainless steel  
 Aluminio, zamak y acero inox  
 Aluminium, zamak et acier inox

Acabamento # Finishing # Acabados # Finitions

**Lacado**  
 Powder painting  
 Lacado  
 Laqué

Embalagem # Packaging # Empaquetado # Emballage



Qty: 10

Observações # Comments # Observaciones # Observations:

© 2019 - ALUALPHA, Fabrico e Comercialização de Ferragens S.A. | Todos os direitos reservados | All rights reserved | Todos los derechos reservados | Tous droits réservés

Nota: O conteúdo desta folha técnica é puramente informativo. A instalação é feita com total responsabilidade do instalador. The content of this technical sheet is purely informative. The installation is done with total responsibility of the installer. A Alualpha reserva-se o direito de proceder, sem aviso prévio, a mudanças ou modificações técnicas dos produtos apresentados. The Alualpha reserves the right to proceed without notice, to changes or technical modifications of the products presented.

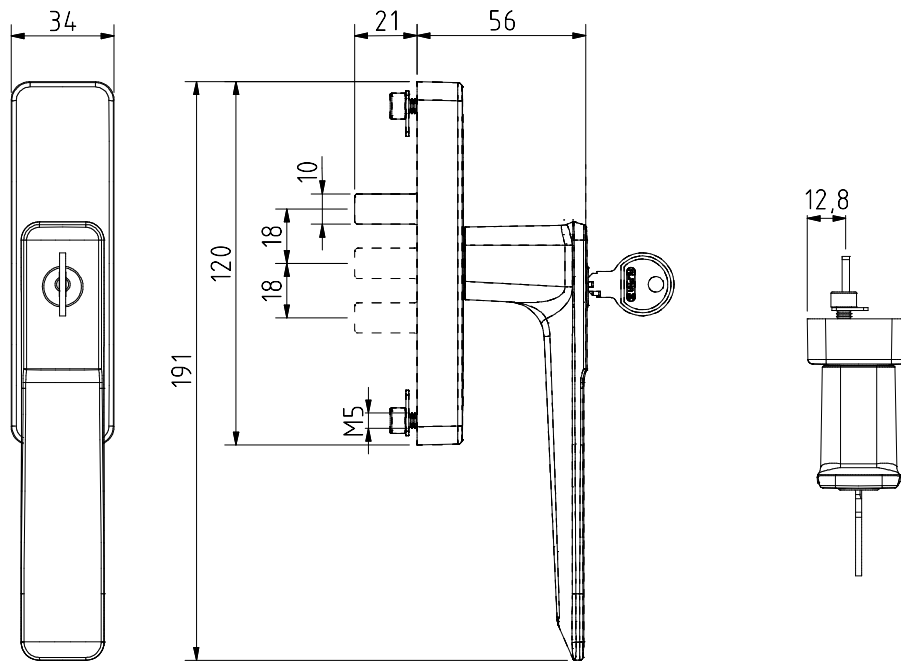
Cremona para OB c/ Chave - Unha 10mm (Fixação Euro)  
 Cremona for Tilt-turn EG w/ Key - 10mm Nail (Euro Fixation)  
 Cremona Orizon Oscilo c/ Llave - Pala 10mm (Fijacion Euro)  
 Crémone Orizon OB à Clef - Tige de 10mm (Fixation Euro)

Linha ORIZON

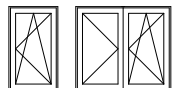
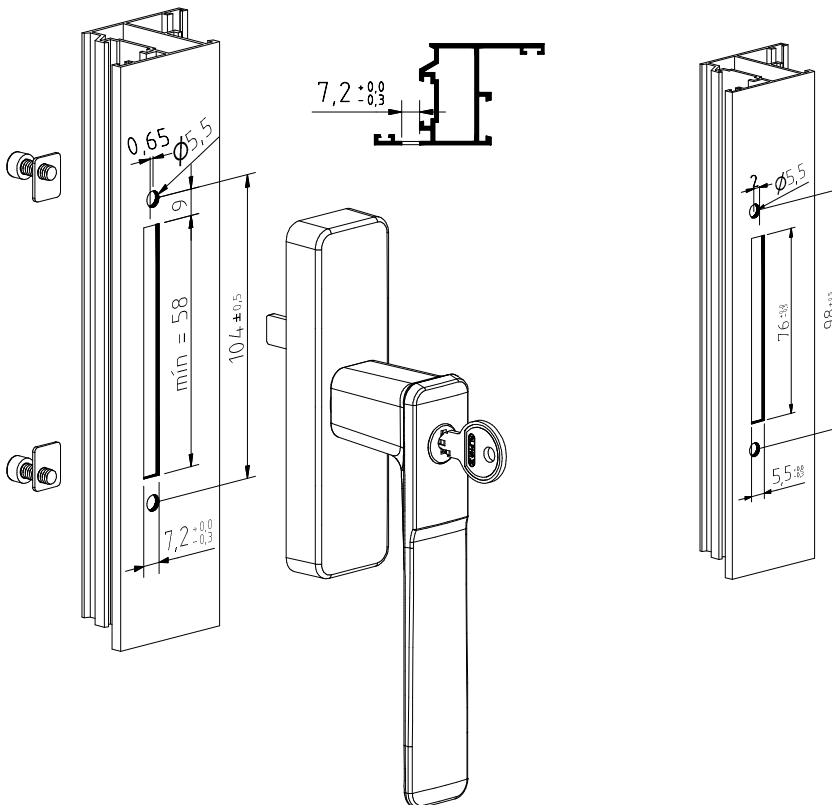


745K

ALPHA



Maquinação # Machining # Mecanizado # Usinage



**Peças # Part # Piezas # Pieces**  
**Parafuso M5x12 inox**  
 Stainless Steel screws M5x12  
 Tornillos de acero inoxidable M5x12  
 Acier inox vis M5x12

**Materiais # Materials # Materiales # Matériels**  
**Alumínio, zamak e aço inox**  
 Aluminium, zamak and stainless steel  
 Aluminio, zamak y acero inox  
 Aluminium, zamak et acier inox

**Acabamento # Finishing # Acabados # Finitions**  
**Lacado**  
 Powder painting  
 Lacado  
 Laqué

**Embalagem # Packaging # Empaquetado # Emballage**  
  
 Qty: 10

Observações # Comments # Observaciones # Observations:

© 2019 - ALUALPHA, Fabrico e Comercialização de Ferragens S.A. | Todos os direitos reservados | All rights reserved | Todos los derechos reservados | Tous droits réservés

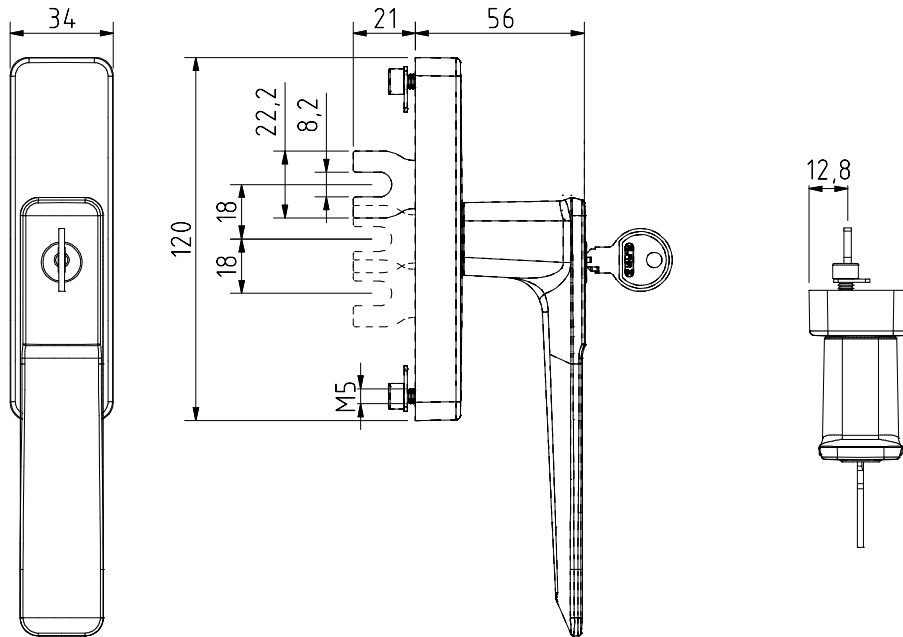
Nota: O conteúdo desta folha técnica é puramente informativo. A instalação é feita com total responsabilidade do instalador. The content of this technical sheet is purely informative. The installation is done with total responsibility of the installer. A Alualpha reserva-se o direito de proceder, sem aviso prévio, a mudanças ou modificações técnicas dos produtos apresentados. The Alualpha reserves the right to proceed without notice, to changes or technical modifications of the products presented.

Cremona para OB c/ Chave - Unha Garfo (Fixação Euro)  
 Cremona for Tilt-turn EG w/ Key - Fork Nail (Euro Fixation)  
 Cremona Orizon Oscilo c/ Llave - Pala Tenedor (Fijacion Euro)  
 Crémone Orizon OB à Clef - Tige de Fourchette (Fixation Euro)

Linha ORIZON

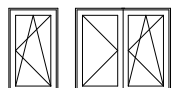
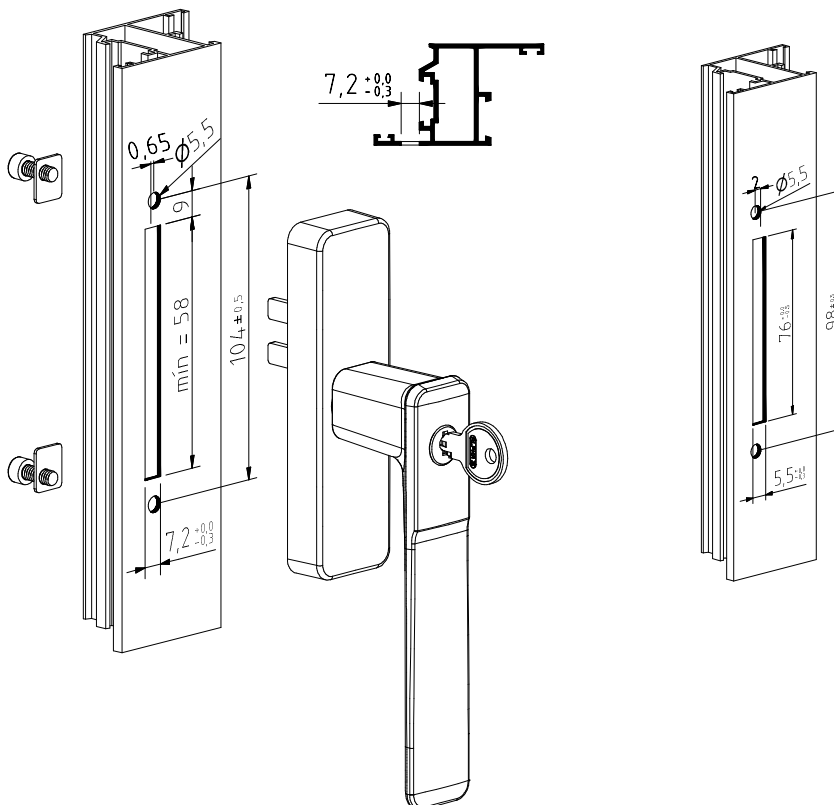


745FK



ALPHA

Maquinação # Machining # Mecanizado # Usinage



Peças # Part # Piezas # Pieces

**Parafuso M5x12 inox**  
 Stainless Steel screws M5x12  
 Tornillos de acero inoxidable M5x12  
 Acier inox vis M5x12

Materiais # Materials # Materiales # Matériels

**Alumínio, zamak e aço inox**  
 Aluminium, zamak and stainless steel  
 Aluminio, zamak y acero inox  
 Aluminium, zamak et acier inox

Acabamento # Finishing # Acabados # Finitions

**Lacado**  
 Powder painting  
 Lacado  
 Laqué

Embalagem # Packaging # Empaquetado # Emballage



Qty: 10

Observações # Comments # Observaciones # Observations:

© 2019 - ALUALPHA, Fabrico e Comercialização de Ferragens S.A. | Todos os direitos reservados | All rights reserved | Todos los derechos reservados | Tous droits réservés

Nota: O conteúdo desta folha técnica é puramente informativo. A instalação é feita com total responsabilidade do instalador. The content of this technical sheet is purely informative. The installation is done with total responsibility of the installer. A Alualpha reserva-se o direito de proceder, sem aviso prévio, a mudanças ou modificações técnicas dos produtos apresentados. The Alualpha reserves the right to proceed without notice, to changes or technical modifications of the products presented.