

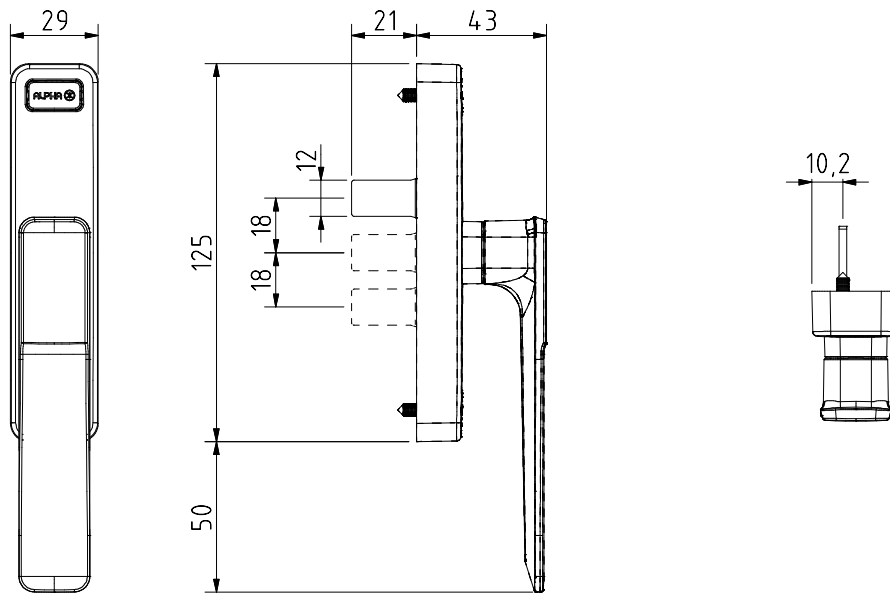
Cremona para OB Baixa - Unha de 12mm (Fixação Frontal)
 Lower Cremona for Tilt-turn - 12mm Nail (Frontal Fixation)
 Cremona Oscilo Baja - Pala 12mm (Fijacion Frontal)
 Crémone OB Rabaissée - Tige de 12mm (Fixation Frontale)

Linha ORIZON

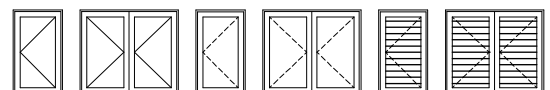
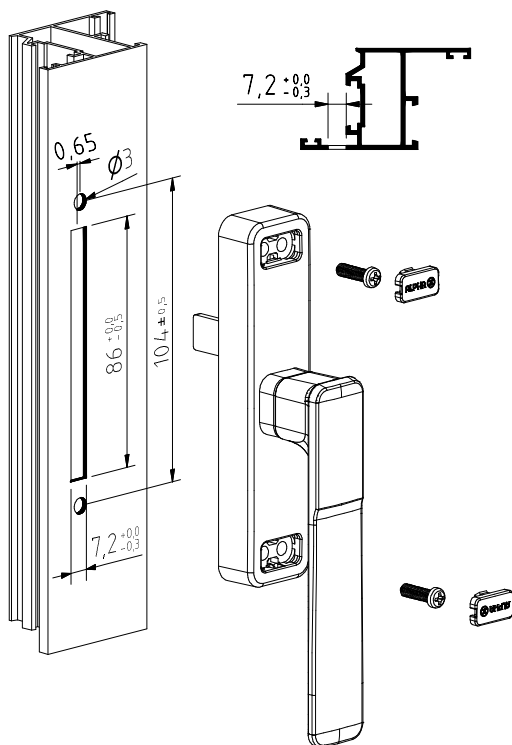


735S

ALPHA



Maquinação # Machining # Mecanizado # Usinage



Peças # Part # Piezas # Pieces

Parafusos Ø4,2x16 zincados

Zinc steel screws Ø4,2x16
 Tornillos de acero zinc Ø4,2x16
 Vis en acier zinc Ø4,2x16

Materiais # Materials # Materiales # Matériels

Alumínio, zamak e inox

Aluminium, zamak and stainless steel
 Aluminio, zamak y acero inox
 Aluminium, zamak et acier inox

Acabamento # Finishing # Acabados # Finitions

Lacado

Powder painting
 Lacado
 Laqué

Embalagem # Packaging # Empaquetado # Emballage



Qty: 10

Observações # Comments # Observaciones # Observations:

© 2019 - ALUALPHA, Fabrico e Comercialização de Ferragens S.A. | Todos os direitos reservados | All rights reserved | Todos los derechos reservados | Tous droits réservés

Nota: O conteúdo desta folha técnica é puramente informativo. A instalação é feita com total responsabilidade do instalador. The content of this technical sheet is purely informative. The installation is done with total responsibility of the installer. A Alualpha reserva-se o direito de proceder, sem aviso prévio, a mudanças ou modificações técnicas dos produtos apresentados. The Alualpha reserves the right to proceed without notice, to changes or technical modifications of the products presented.

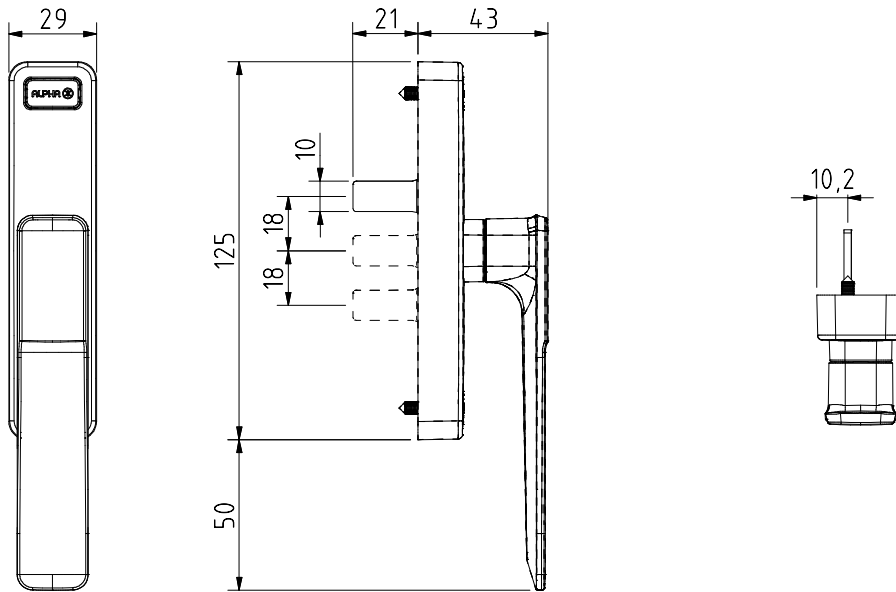
Cremona para OB Baixa - Unha de 10mm (Fixação Frontal)
 Lower Cremona for Tilt-turn - 10mm Nail (Frontal Fixation)
 Cremona Oscilo Baja - Pala 10mm (Fijacion Frontal)
 Crémone OB Rabaissée - Tige de 10mm (Fixation Frontale)

Linha ORIZON

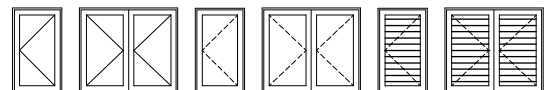
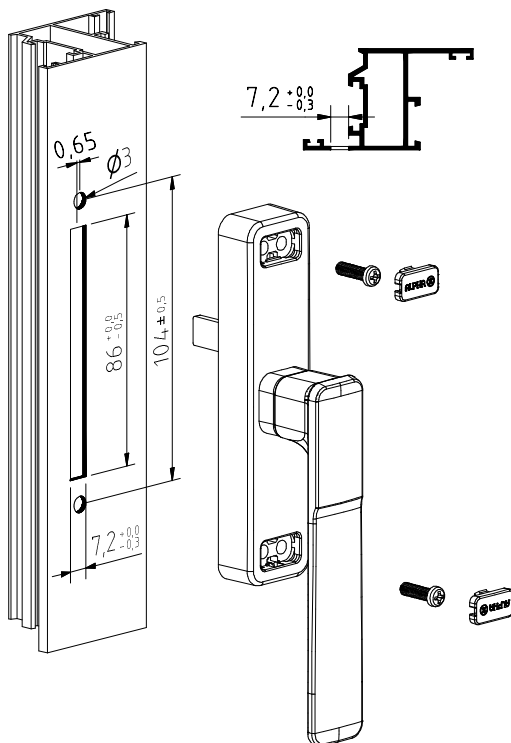



735

ALPHA



Maquinação # Machining # Mecanizado # Usinage



<p>Peças # Part # Piezas # Pieces</p> <p>Parafusos Ø4,2x16 zincados Zinc steel screws Ø4,2x16 Tornillos de acero zinc Ø4,2x16 Vis en acier zinc Ø4,2x16</p>	<p>Materiais # Materials # Materiales # Matériels</p> <p>Alumínio, zamak e inox Aluminium, zamak and stainless steel Aluminio, zamak y acero inox Aluminium, zamak et acier inox</p>	<p>Acabamento # Finishing # Acabados # Finitions</p> <p>Lacado Powder painting Lacado Laqué</p>	<p>Embalagem # Packaging # Empaquetado # Emballage</p>  <p>Qty: 10</p>
--	---	--	--

Observações # Comments # Observaciones # Observations:

© 2019 - ALUALPHA, Fabrico e Comercialização de Ferragens S.A. | Todos os direitos reservados | All rights reserved | Todos los derechos reservados | Tous droits réservés

Nota: O conteúdo desta folha técnica é puramente informativo. A instalação é feita com total responsabilidade do instalador. The content of this technical sheet is purely informative. The installation is done with total responsibility of the installer. A Alualpha reserva-se o direito de proceder, sem aviso prévio, a mudanças ou modificações técnicas dos produtos apresentados. The Alualpha reserves the right to proceed without notice, to changes or technical modifications of the products presented.

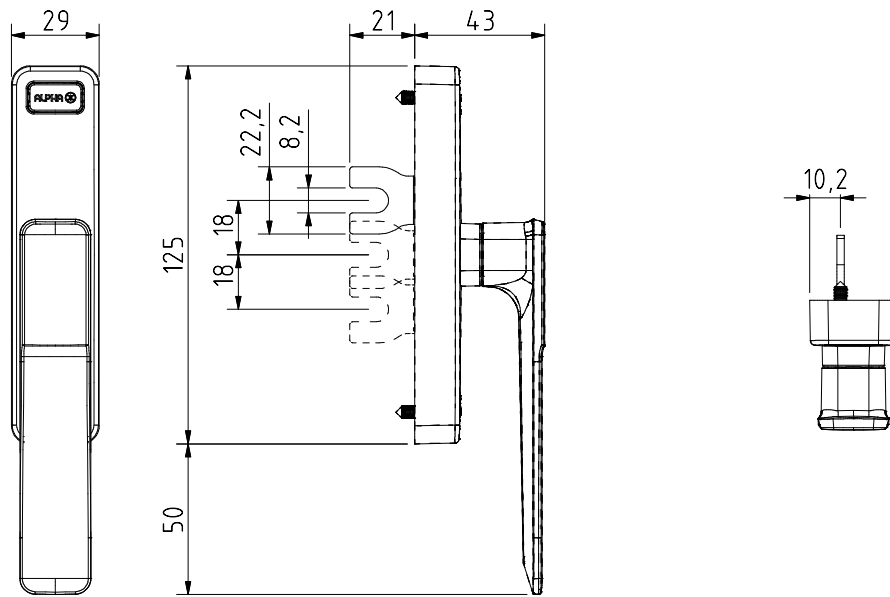
Cremona para OB Baixa - Unha de Garfo (Fixação Frontal)
 Lower Cremona for Tilt-turn - Fork Nail (Frontal Fixation)
 Cremona Oscilo Baja - Pala Tenedor (Fijacion Frontal)
 Crémone OB Rabaissée - Tige de Fourchette (Fixation Frontale)

Linha ORIZON

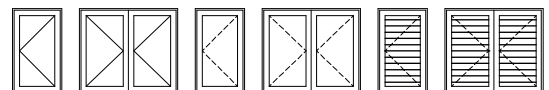
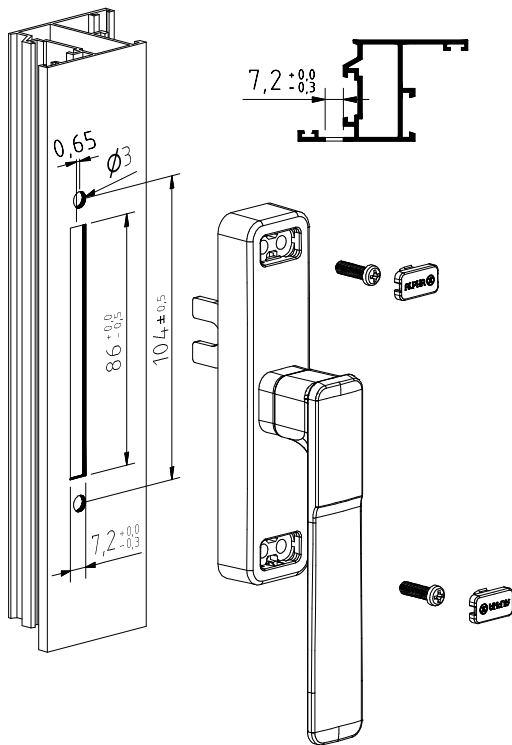


735F

ALPHA



Maquinação # Machining # Mecanizado # Usinage



Peças # Part # Piezas # Pieces

Parafusos Ø4,2x16 zincados

Zinc steel screws Ø4,2x16
 Tornillos de acero zinc Ø4,2x16
 Vis en acier zinc Ø4,2x16

Materiais # Materials # Materiales # Matériels

Alumínio, zamak e inox

Aluminium, zamak and stainless steel
 Aluminio, zamak y acero inox
 Aluminium, zamak et acier inox

Acabamento # Finishing # Acabados # Finitions

Lacado

Powder painting
 Lacado
 Laqué

Embalagem # Packaging # Empaquetado # Emballage



Qty: 10

Observações # Comments # Observaciones # Observations:

© 2019 - ALUALPHA, Fabrico e Comercialização de Ferragens S.A. | Todos os direitos reservados | All rights reserved | Todos los derechos reservados | Tous droits réservés

Nota: O conteúdo desta folha técnica é puramente informativo. A instalação é feita com total responsabilidade do instalador. The content of this technical sheet is purely informative. The installation is done with total responsibility of the installer. A Alualpha reserva-se o direito de proceder, sem aviso prévio, a mudanças ou modificações técnicas dos produtos apresentados. The Alualpha reserves the right to proceed without notice, to changes or technical modifications of the products presented.