

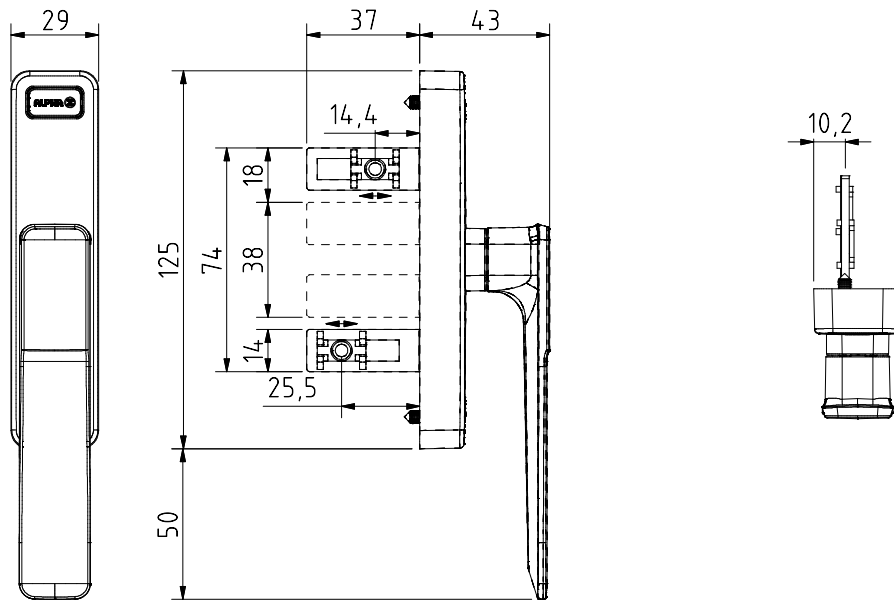
Cremona Orizon Baixa p/ Abertura Ext. (Fixação Frontal)
 Lower Cremona for Outw. Opening (Frontal Fixation)
 Cremona Orizon Baja p/ Apertura Ext. (Fijación Frontal)
 Crémone Orizon Rabaissée p/ Ouverture Extér. (Fixation Frontale)

Linha ORIZON

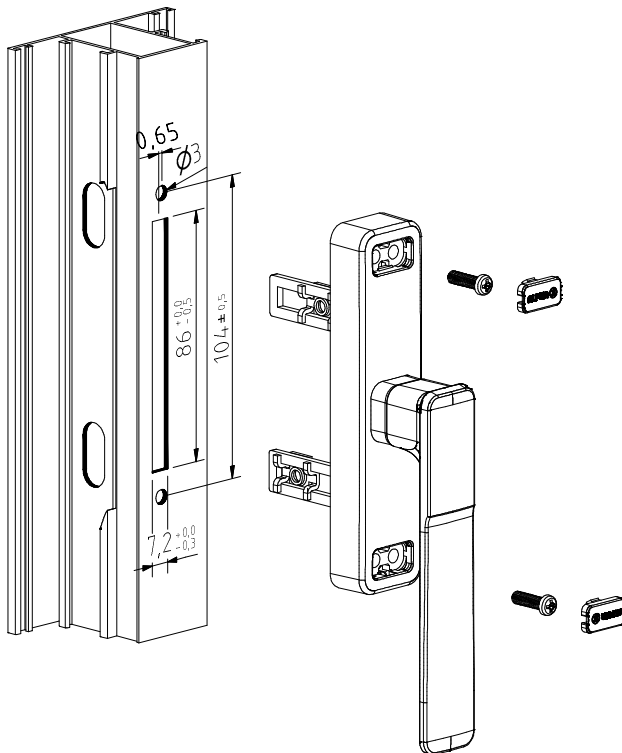


732

ALPHA

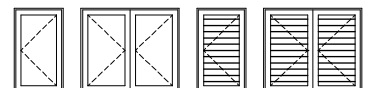


Maquinação # Machining # Mecanizado # Usinage



Pernos de ligação
 Connection pins
 Tornillos de ligacion
 Lien boulons

	Código Code Código Code
7 mm	33026
10 mm	33027
14 mm	33028
16 mm	33029
20 mm	33030



Peças # Part # Piezas # Pieces

Parafusos Ø4,2x16 zincados

Zinc steel screws Ø4,2x16
 Tornillos de acero zinc Ø4,2x16
 Vis en acier zinc Ø4,2x16

Materiais # Materials # Materiales # Matériels

Alumínio, zamak e inox

Aluminium, zamak and stainless steel
 Aluminio, zamak y acero inox
 Aluminium, zamak et acier inox

Acabamento # Finishing # Acabados # Finitions

Lacado

Powder painting
 Lacado
 Laqué

Embalagem # Packaging #
 Empaquetado # Emballage



Qty: 8

Observações # Comments # Observaciones # Observations:

© 2019 - ALUALPHA, Fabrico e Comercialização de Ferragens S.A. | Todos os direitos reservados | All rights reserved | Todos los derechos reservados | Tous droits réservés

Nota: O conteúdo desta folha técnica é puramente informativo. A instalação é feita com total responsabilidade do instalador. The content of this technical sheet is purely informative. The installation is done with total responsibility of the installer. A Alualpha reserva-se o direito de proceder, sem aviso prévio, a mudanças ou modificações técnicas dos produtos apresentados. The Alualpha reserves the right to proceed without notice, to changes or technical modifications of the products presented.