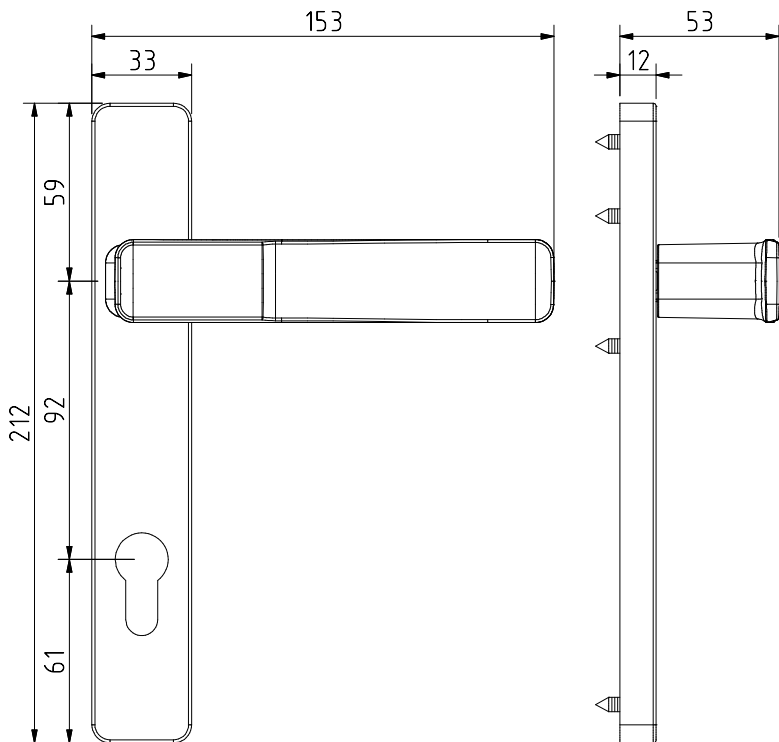


Muleta c/ Espelho Comprido Orizon Direita  
 Right Long Mirror Handle for Doors for Cylinder  
 Manilla Orizon Derecha c/ Escudo Largo p/ Bombillo  
 Poignée Orizon Montée à Droite

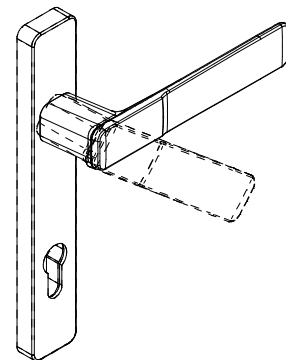
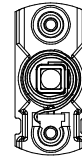
Linha ORIZON



717iD



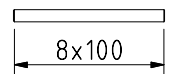
Posição da mola #  
 Spring position #  
 Posición del resorte #  
 Position du ressort



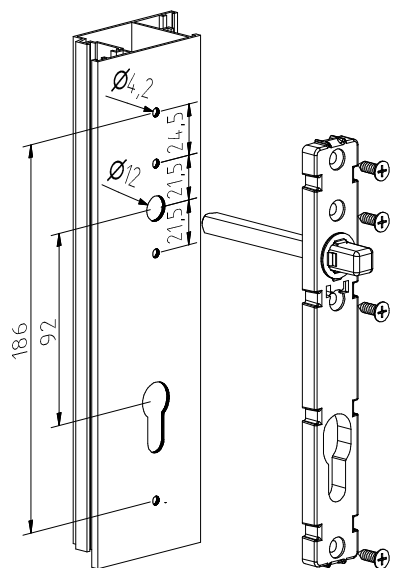
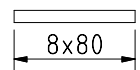
ALPHA

Maquinação # Machining  
 # Mecanizado # Usinage

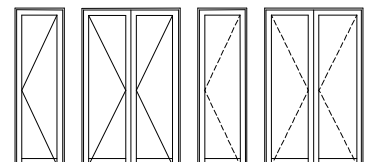
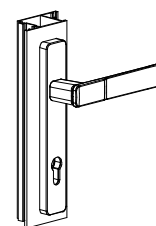
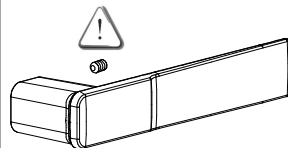
standard (incl.)



EXTRA CODE: 70067



Aperto mín. #  
 Min. tightness #  
 Estanqueidad mín. #  
 Étanchéité mín.  
 3N/m



Peças # Part # Piezas # Pieces

**Parafusos Ø4,8x16 inox**

Stainless Steel screws Ø4,8x16  
 Tornillos de acero inox Ø4,8x16  
 Vis en acier inox Ø4,8x16

Materiais # Materials # Materiales # Matériels

**Alumínio e zamak**

Aluminium and zamak  
 Aluminio y zamak  
 Aluminium et zamak

Acabamento # Finishing # Acabados # Finitions

**Lacado**

Powder painting  
 Lacado  
 Laqué

Embalagem # Packaging #  
 Empaquetado # Emballage



Qty: 10

Observações # Comments # Observaciones # Observations: Vergalhão 8x100mm incluído # 8x100mm square included # Cuadradillo de 8x100mm incluído # Carré de 8x100mm compris

© 2021 - ALUALPHA, Fabrico e Comercialização de Ferragens S.A. | Todos os direitos reservados | All rights reserved | Todos los derechos reservados | Tous droits réservés

Nota: O conteúdo desta folha técnica é puramente informativo. A instalação é feita com total responsabilidade do instalador. The content of this technical sheet is purely informative. The installation is done with total responsibility of the installer. A Alualpha reserva-se o direito de proceder, sem aviso prévio, a mudanças ou modificações técnicas dos produtos apresentados. The Alualpha reserves the right to proceed without notice, to changes or technical modifications of the products presented.