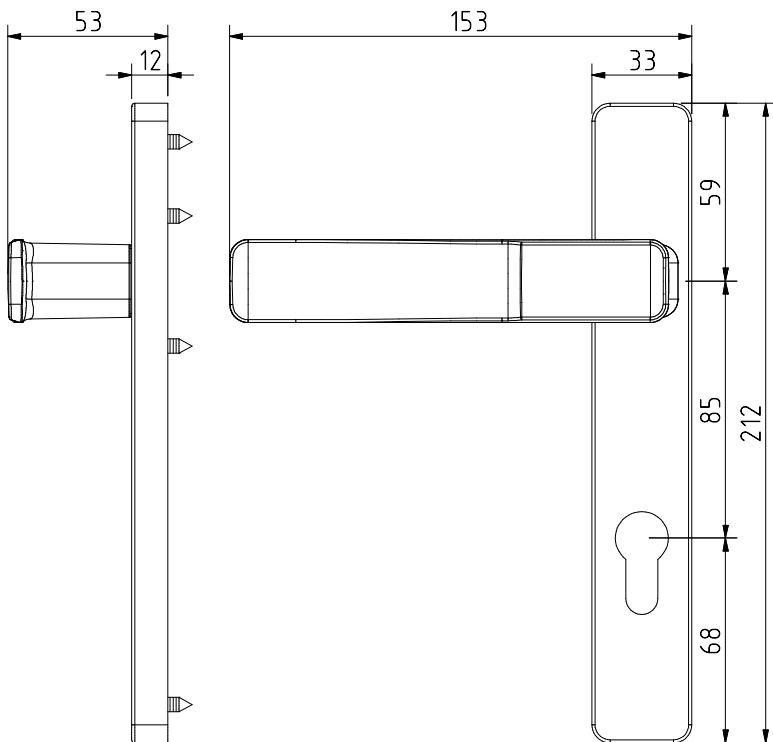


Muleta c/ Espelho Comprido Orizon Esquerda
 Left Long Mirror Handle for Doors for Cylinder
 Manilla Orizon Izquierda c/ Escudo Largo p/ Bombillo
 Poignée Orizon Montée à Gauche

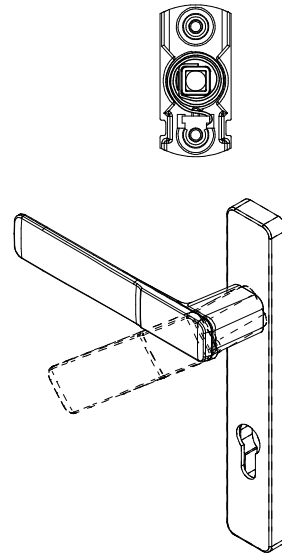
Linha ORIZON



716iZ



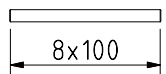
Posição da mola #
 Spring position #
 Posición del resorte #
 Position du ressort



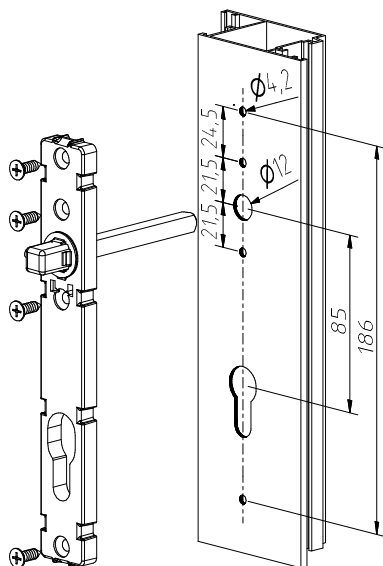
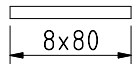
ALPHA

Maquinação # Machining
 # Mecanizado # Usinage

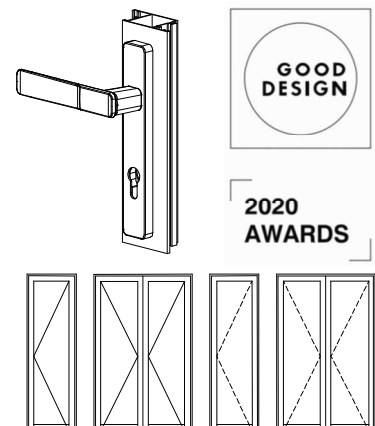
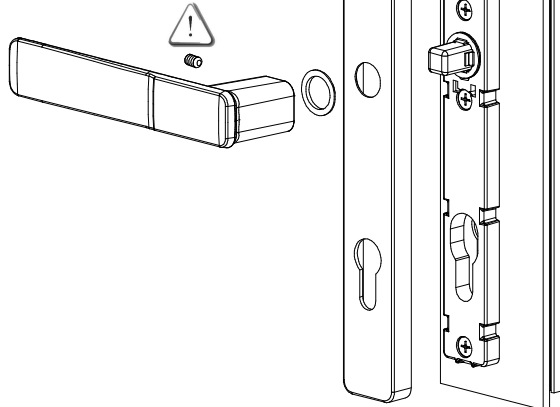
standard (incl.)



EXTRA CODE: 70067



Aperto mín. #
 Min. tightness #
 Estanqueidad mín. #
 Étanchéité min.
 3N/m



Peças # Part # Piezas # Pieces

Parafusos Ø4,8x16 inox
 Stainless Steel screws Ø4,8x16
 Tornillos de acero inox Ø4,8x16
 Vis en acier inox Ø4,8x16

Materiais # Materials # Materiales # Matériels

Alumínio e zamak
 Aluminium and zamak
 Aluminio y zamak
 Aluminium et zamak

Acabamento # Finishing # Acabados # Finitions

Lacado
 Powder painting
 Lacado
 Laqué

Embalagem # Packaging #
 Empaquetado # Emballage



Qty: 10

Observações # Comments # Observaciones # Observations: Vergalhão 8x100mm incluído # 8x100mm square included # Cuadradillo de 8x100mm incluído # Carré de 8x100mm compris

© 2021 - ALUALPHA, Fabrico e Comercialização de Ferragens S.A. | Todos os direitos reservados | All rights reserved | Todos los derechos reservados | Tous droits réservés

Nota: O conteúdo desta folha técnica é puramente informativo. A instalação é feita com total responsabilidade do instalador. The content of this technical sheet is purely informative. The installation is done with total responsibility of the installer. A Alualpha reserva-se o direito de proceder, sem aviso prévio, a mudanças ou modificações técnicas dos produtos apresentados. The Alualpha reserves the right to proceed without notice, to changes or technical modifications of the products presented.