

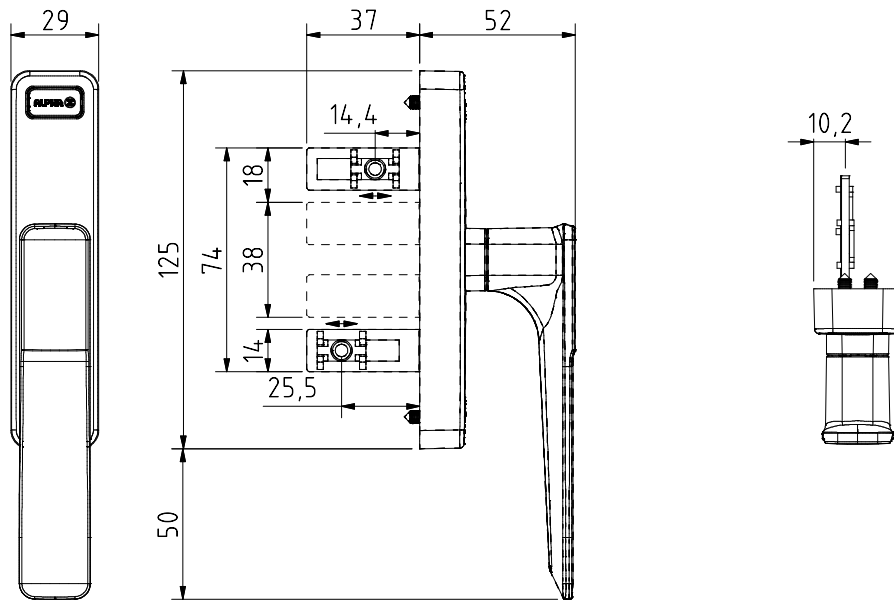
Cremone Orizon p/ Abertura Exterior (Fixação Frontal)  
 Cremona for Outwards Opening (Frontal Fixation)  
 Cremona Orizon p/ Apertura Exterior (Fijación Frontal)  
 Crémone Orizon p/ Ouverture Extérieure (Fixation frontale)

Linha ORIZON

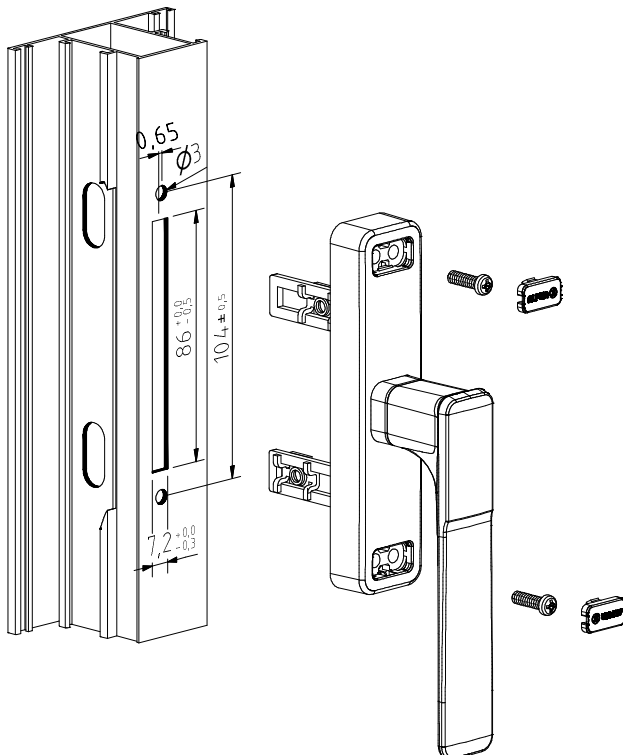


712

ALPHA



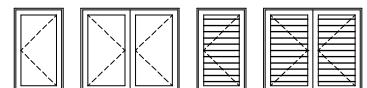
Maquinação # Machining # Mecanizado # Usinage



Pernos de ligação

Connection pins  
 Tornillos de ligacion  
 Lien boulons

	Código Code Código Code
7 mm	33026
10 mm	33027
14 mm	33028
16 mm	33029
20 mm	33030



Peças # Part # Piezas # Pieces

**Parafusos Ø4,2x16 zincados**

Zinc steel screws Ø4,2x16  
 Tornillos de acero zinc Ø4,2x16  
 Vis en acier zinc Ø4,2x16

Materiais # Materials # Materiales # Matériels

**Alumínio, zamak e inox**

Aluminium, zamak and stainless steel  
 Aluminio, zamak y acero inox  
 Aluminium, zamak et acier inox

Acabamento # Finishing # Acabados # Finitions

**Lacado**

Powder painting  
 Lacado  
 Laqué

Embalagem # Packaging #  
 Empaquetado # Emballage



Qty: 8

Observações # Comments # Observaciones # Observations:

© 2019 - ALUALPHA, Fabrico e Comercialização de Ferragens S.A. | Todos os direitos reservados | All rights reserved | Todos los derechos reservados | Tous droits réservés

Nota: O conteúdo desta folha técnica é puramente informativo. A instalação é feita com total responsabilidade do instalador. The content of this technical sheet is purely informative. The installation is done with total responsibility of the installer. A Alualpha reserva-se o direito de proceder, sem aviso prévio, a mudanças ou modificações técnicas dos produtos apresentados. The Alualpha reserves the right to proceed without notice, to changes or technical modifications of the products presented.