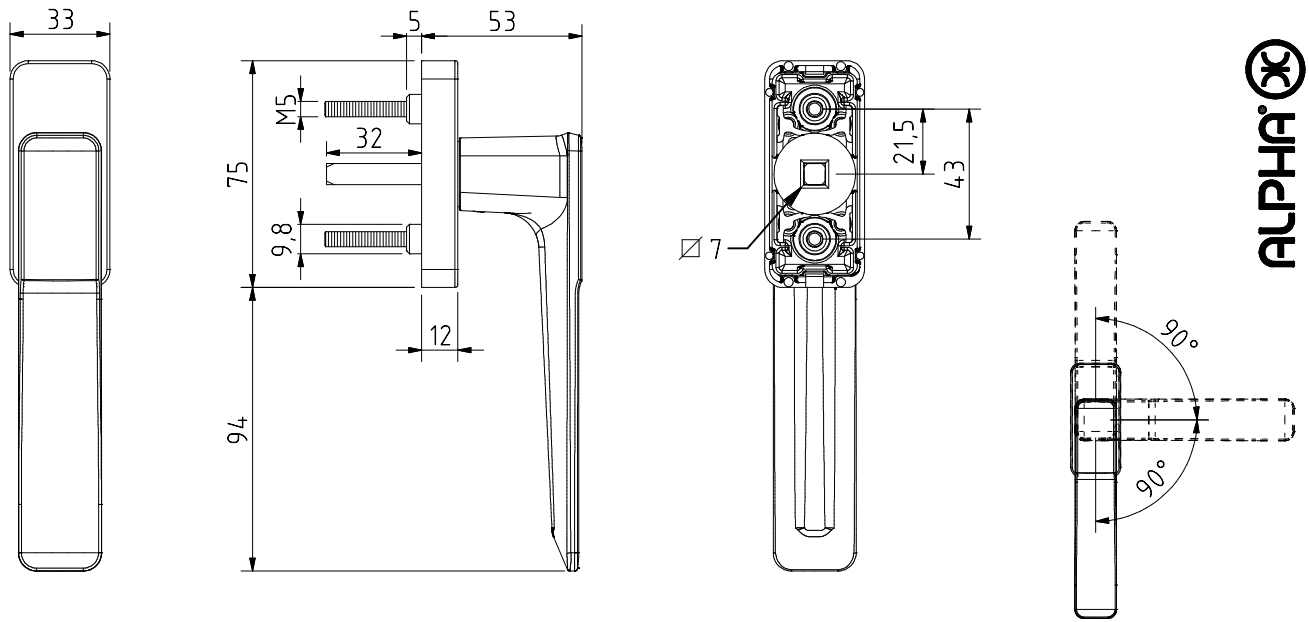


Muleta Orizon de 3 Posições
 Handle 3 Positions
 Manilla Orizon Multipunto
 Poignée Orizon Multipoints

Linha ORIZON

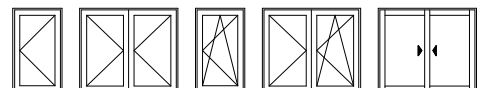
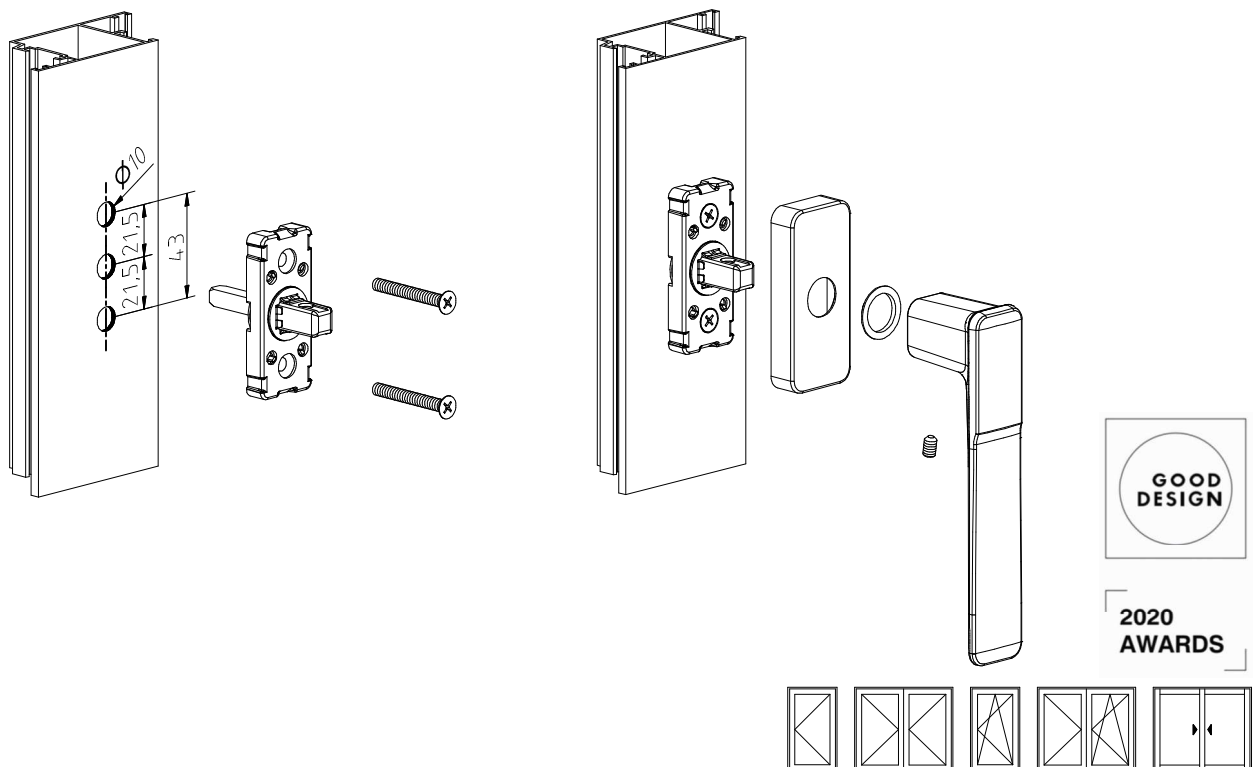


708



ALPHA

Maquinação # Machining # Mecanizado # Usinage



Peças # Part # Piezas # Pieces

Parafusos M5x40 Inox
 Stainless Steel screws M5x40
 Tornillos de acero inoxidable M5x40
 Acier inox vis M5x40

Materiais # Materials # Materiales # Matériels

Alumínio e zamak
 Aluminium and zamak
 Aluminio y zamak
 Aluminium et zamak

Acabamento # Finishing # Acabados # Finitions

Lacado
 Powder painting
 Lacado
 Laqué

Embalagem # Packaging # Empaquetado # Emballage



Qty: 10

Observações # Comments # Observaciones # Observations:

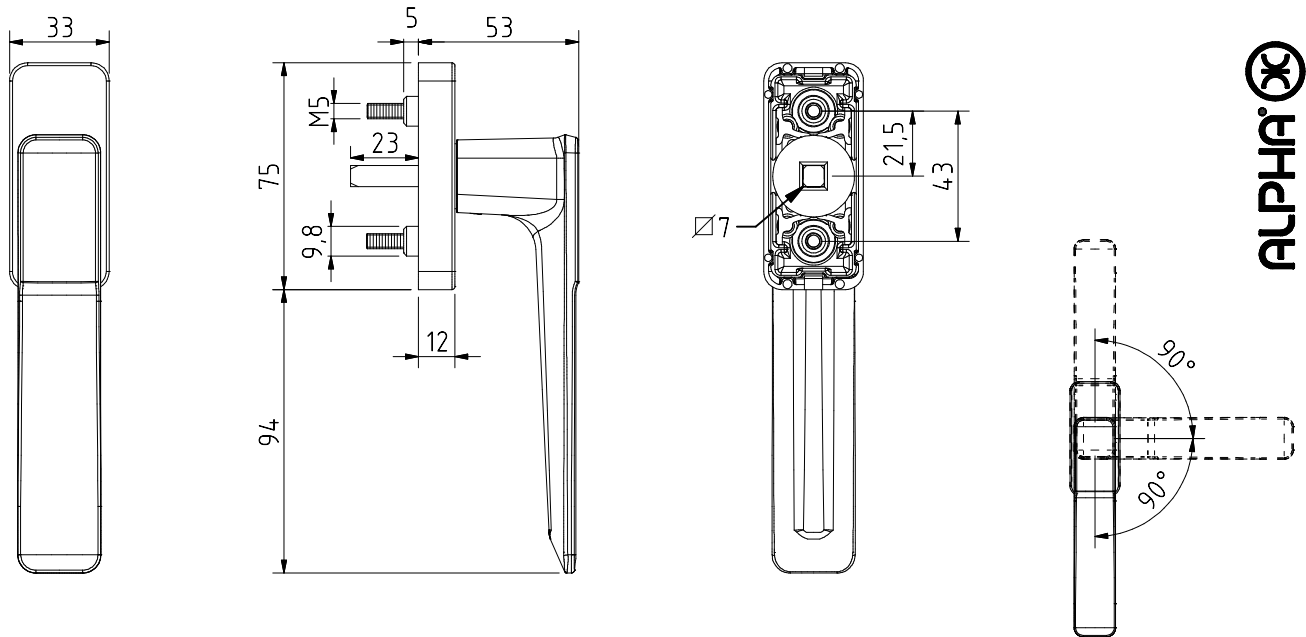
© 2021 - ALUALPHA, Fabrico e Comercialização de Ferragens S.A. | Todos os direitos reservados | All rights reserved | Todos los derechos reservados | Tous droits réservés
 Nota: O conteúdo desta folha técnica é puramente informativo. A instalação é feita com total responsabilidade do instalador. The content of this technical sheet is purely informative. The installation is done with total responsibility of the installer.
 A Alualpha reserva-se o direito de proceder, sem aviso prévio, a mudanças ou modificações técnicas dos produtos apresentados. The Alualpha reserves the right to proceed without notice, to changes or technical modifications of the products presented.

Muleta Orizon de 3 Posições c/ Vergalhão Curto
 Handle 3 Positions w/ Short Square
 Manilla Orizon Multipunto c/ Cuadradillo Corto
 Poignée Orizon Multipoints a/ Carré Court

Linha ORIZON

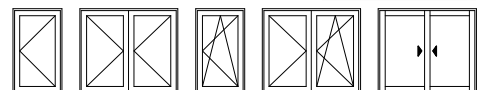
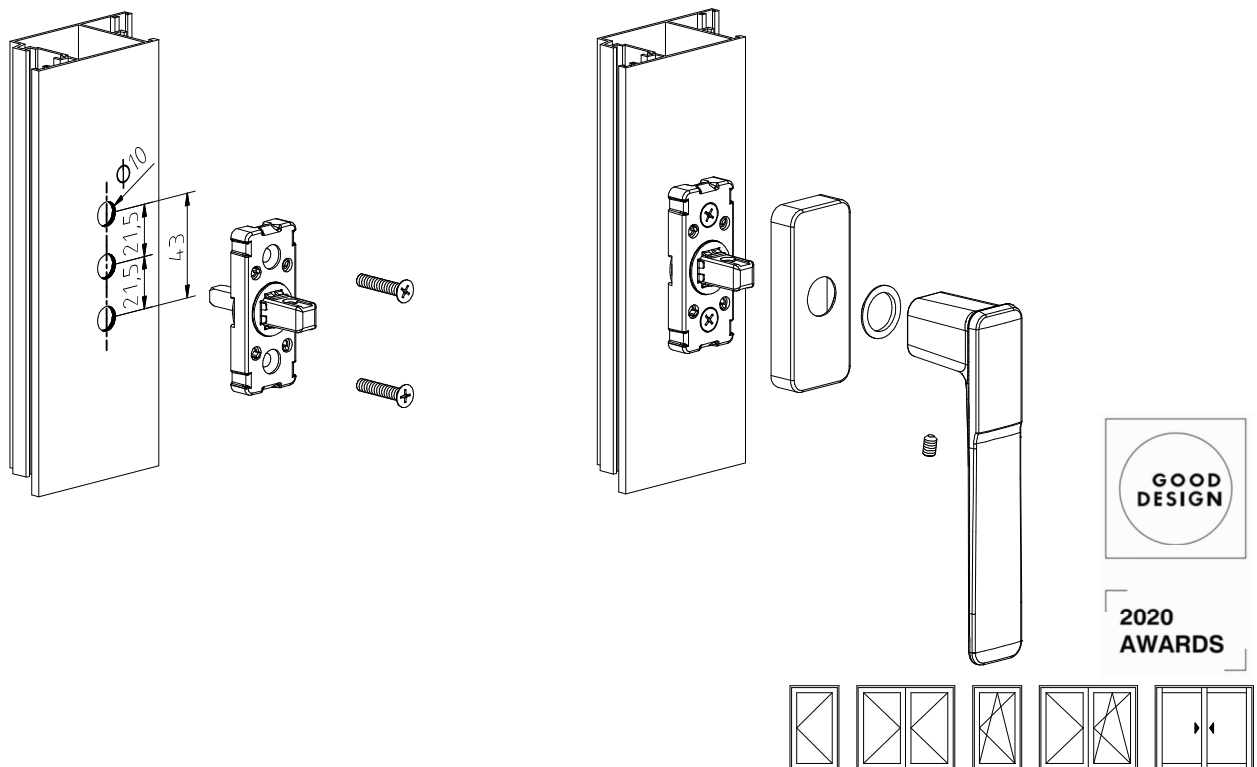


708C



ALPHA

Maquinação # Machining # Mecanizado # Usinage



Peças # Part # Piezas # Pieces

Parafusos M5x30 Inox
 Stainless Steel screws M5x30
 Tornillos de acero inoxidable M5x30
 Acier inox vis M5x30

Materials # Materials # Materiales # Matériels

Alumínio e zamak
 Aluminium and zamak
 Aluminio y zamak
 Aluminium et zamak

Acabamento # Finishing # Acabados # Finitions

Lacado
 Powder painting
 Lacado
 Laqué

Embalagem # Packaging # Empaquetado # Emballage



Qty: 10

Observações # Comments # Observaciones # Observations:

© 2021 - ALUALPHA, Fabrico e Comercialização de Ferragens S.A. | Todos os direitos reservados | All rights reserved | Todos los derechos reservados | Tous droits réservés

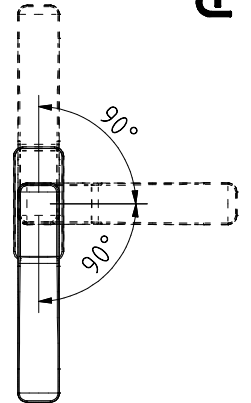
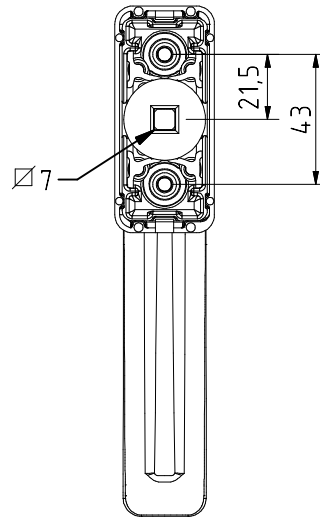
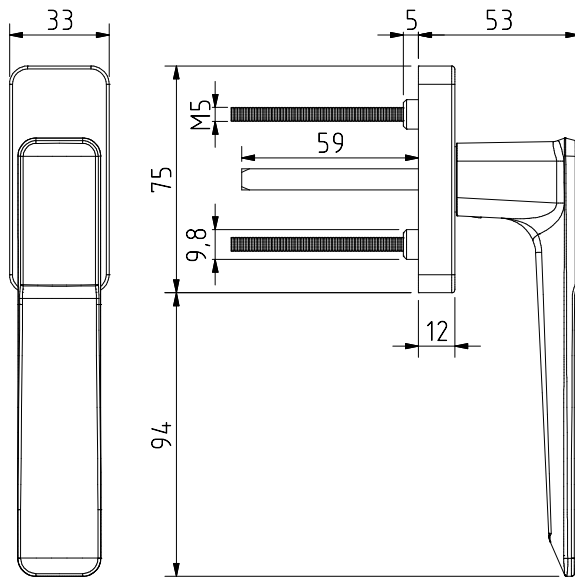
Nota: O conteúdo desta folha técnica é puramente informativo. A instalação é feita com total responsabilidade do instalador. The content of this technical sheet is purely informative. The installation is done with total responsibility of the installer. A Alualpha reserva-se o direito de proceder, sem aviso prévio, a mudanças ou modificações técnicas dos produtos apresentados. The Alualpha reserves the right to proceed without notice, to changes or technical modifications of the products presented.

Muleta Orizon de 3 Posições c/ Vergalhão Longo
 Handle 3 Positions w/ Long Square
 Manilla Orizon Multipunto c/ Cuadradillo Largo
 Poignée Orizon Multipoints a/ Carré Longue

Linha ORIZON

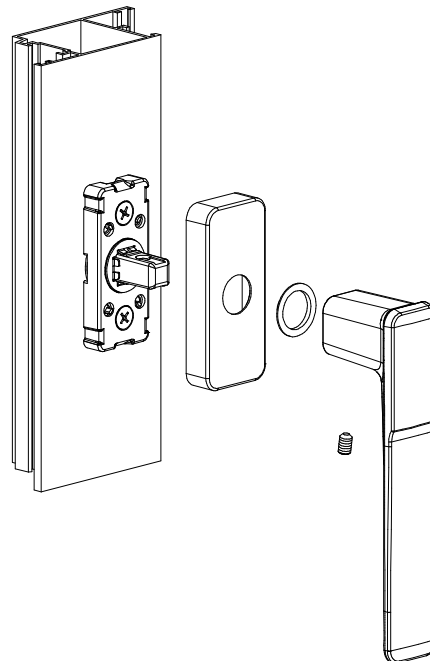
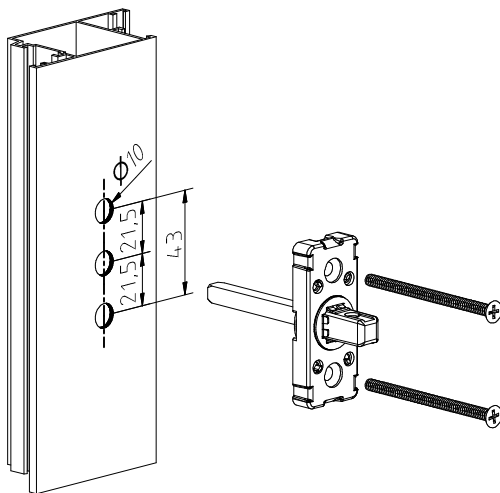


708L

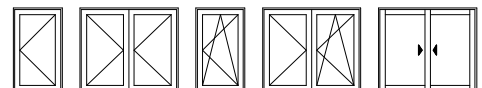


ALPHA

Maquinação # Machining # Mecanizado # Usinage



2020 AWARDS



Peças # Part # Piezas # Pieces

Parafusos M5x70 Inox
 Stainless Steel screws M5x70
 Tornillos de acero inoxidable M5x70
 Acier inox vis M5x70

Materiais # Materials # Materiales # Matériels

Alumínio e zamak
 Aluminium and zamak
 Aluminio y zamak
 Aluminium et zamak

Acabamento # Finishing # Acabados # Finitions

Lacado
 Powder painting
 Lacado
 Laqué

Embalagem # Packaging #
 Empaquetado # Emballage



Qty: 10

Observações # Comments # Observaciones # Observations:

© 2021 - ALUALPHA, Fabrico e Comercialização de Ferragens S.A. | Todos os direitos reservados | All rights reserved | Todos los derechos reservados | Tous droits réservés

Nota: O conteúdo desta folha técnica é puramente informativo. A instalação é feita com total responsabilidade do instalador. The content of this technical sheet is purely informative. The installation is done with total responsibility of the installer. A Alualpha reserva-se o direito de proceder, sem aviso prévio, a mudanças ou modificações técnicas dos produtos apresentados. The Alualpha reserves the right to proceed without notice, to changes or technical modifications of the products presented.