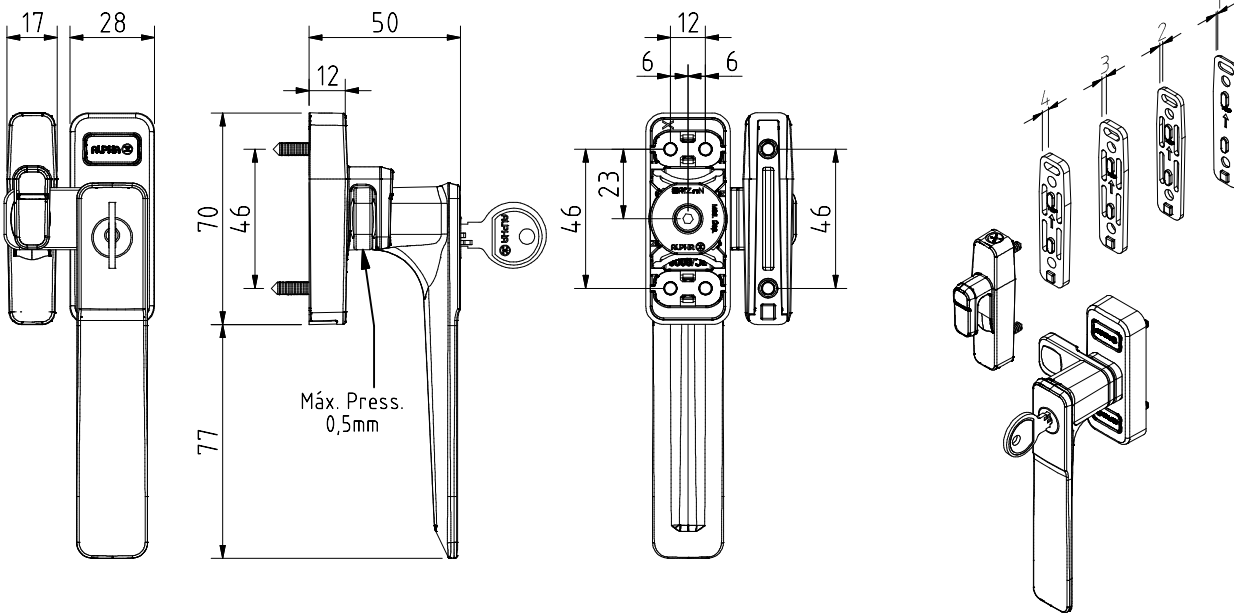


Cremona Lingueta Orizon c/Tampas e Chave - Abertura Interior  
 Reversible Closing Handle w/Key and Caps - Inwards Opening  
 Cierre de Presión Orizon c/ Llave c/Tapas - Apertura Interior  
 Fermeture à pression Orizon à Clef a/Bouchons - Ouverture Intérieure

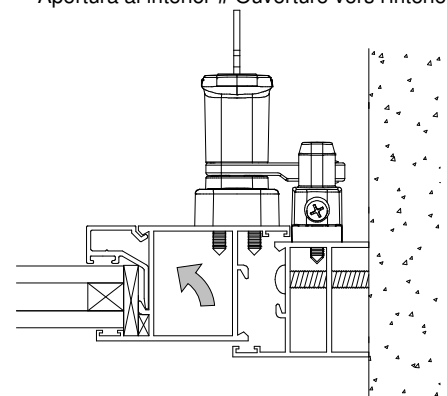
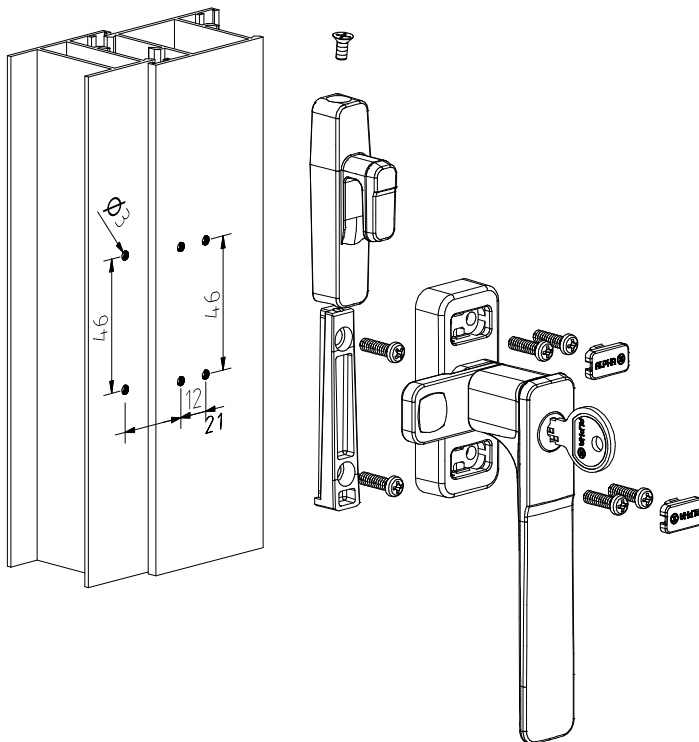
**Linha ORIZON**  **707TIK**



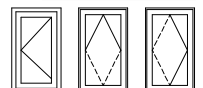
**ALPHA** 

**Maquinação # Machining # Mecanizado # Usinage**

**Abertura para o interior # Inside opening #  
 Apertura al interior # Ouverture vers l'intérieur**



**2020  
 AWARDS**



**Peças # Part # Piezas # Pieces**

**Parafusos Ø4,2x16 zincados**

Zinc steel screws Ø4,2x16  
 Tornillos de acero zinc Ø4,2x16  
 Vis en acier zinc Ø4,2x16

**Materiais # Materials # Materiales # Matériels**

**Alumínio, zamak e nylon**

Aluminium, zamak and nylon  
 Aluminio, zamak y nylon  
 Aluminium, zamak y nylon

**Acabamento # Finishing # Acabados # Finitions**

**Lacado**

Powder painting  
 Lacado  
 Laqué

**Embalagem # Packaging #  
 Empaquetado # Emballage**



Qty: 10

**Observações # Comments # Observaciones # Observations:** Calços incluídos # Wedge included # Suplementos en nylon incluídos # Cales compris

© 2014 - ALUALPHA, Fabrico e Comercialização de Ferragens S.A. | Todos os direitos reservados | All rights reserved | Todos los derechos reservados | Tous droits réservés

Nota: O conteúdo desta folha técnica é puramente informativo. A instalação é feita com total responsabilidade do instalador. The content of this technical sheet is purely informative. The installation is done with total responsibility of the installer. A Alualpha reserva-se o direito de proceder, sem aviso prévio, a mudanças ou modificações técnicas dos produtos apresentados. The Alualpha reserves the right to proceed without notice, to changes or technical modifications of the products presented.